

K960



PERILLA MOLETEADA PREDISPUESA PARA INDICADOR K650-50

Materiales:

Poliamida reforzada. Resistente a aceites y grasas.

Superficie:

Satinada.

Color:

Negro (RAL 9011).

Indicador instalable:

Indicador gravitacional modelo K650050. El indicador se puede utilizar solo en posición vertical (eje máquina horizontal). El indicador se debe adquirir por separado. Para más información, véase el artículo K650 [pág. 379 380].

Inserto:

Casquillo con orificio liso pasante de acero galvanizado (tolerancia orificio H10).

Fijación:

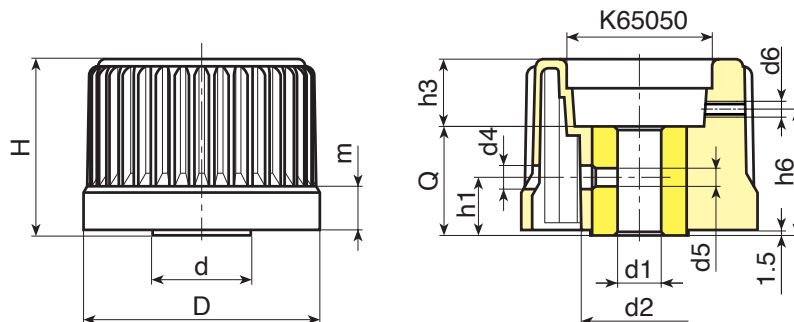
El pomo se fija al eje mediante el orificio roscado (d4) radial presente (tornillo sin cabeza no incluido).

Fijación indicador:

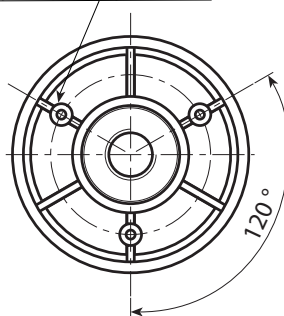
Fije el indicador con un tornillo sin cabeza roscado M4 (no suministrado), que se debe introducir en el orificio d6.

Requerimientos especiales:

- Bajo pedido y con un mínimo de 50 unidades, los insertos se pueden suministrar con orificio d1 con tolerancia H7 y acabado pavonado. Añada al código estándar las letras ZB. Ejemplo: K961078.TD0801ZB.
- Bajo pedido, y por determinadas cantidades, los insertos se pueden suministrar con el orificio d1 según diseño.
- Bajo pedido, y por determinadas cantidades, los insertos se pueden suministrar de otro material.
- Bajo pedido, es posible suministrar la perilla con brida gris. El producto tendrá el código: K96178.TD080116.



Agujero para fijación de brida



Código	art.	D	H	m	d	d2	d4	d5	d6	h1	h3	h6	Dm	d1H10	Q	
-	K96078.TD0801	78	56	15	31	36	6.5	M6	M4	18	24	38.5	18	8	32	230

Atención: Con un mínimo de 50 unidades, el diámetro d1 se puede producir bajo pedido (tolerancia del orificio H10 galvanizado y H7 pavonado). Dm = Diámetro máximo obtenible de mecanización posterior (ampliación).