

# K960



PA6  
+G.F.

UL94  
HB

RoHS  
COMPLIANT

## DREHKNOPF MIT RÄNDEL FÜR STELLUNGSANZEIGER TYP K650-050

### Material:

Verstärktes Polyamid. Öl- und fettbeständig.

### Oberfläche:

Matt.

### Farbe:

Schwarz (RAL 9011).

### Verwendbarer Stellungsanzeiger:

Für Stellungsanzeiger mit Artikelnummer K650050. Der Anzeiger kann nur in vertikaler Lage verwendet werden (horizontale Maschinenachse). Der Stellungsanzeiger ist separat zu beziehen. Für weitere Informationen siehe den Artikel K650 [S. 460 461].

### Einsatz:

Buchse aus verzinktem Stahl mit Durchgangsbohrung (Toleranz H10).

### Befestigung:

Der Drehknopf wird über die Gewindebohrung (d4) an der Welle fixiert. (Gewindestift nicht im Lieferumfang).

### Befestigung Stellungsanzeiger:

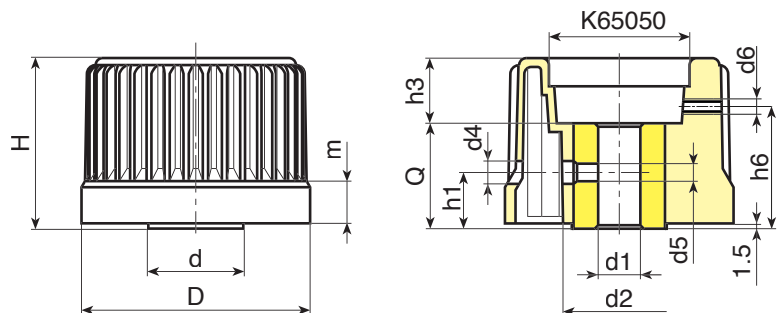
Den Stellungsanzeiger mit einem Gewindestift M4 bei Gewindebohrung d6 fixieren.

### Weitere Möglichkeiten:

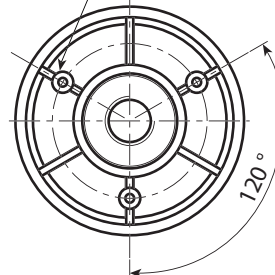
- Buchse mit brünierten Oberfläche (d1 mit Toleranz H7). Ab einer Mindestabnahmemenge von 50 Stück. Bitte Bestellzusatz ZB verwenden. Beispiel: K961078. TD0801ZB.
- Kundenspezifische Buchsendurchmesser d1 nach Zeichnung.
- Kundenspezifische Materialien der Einsätze.
- Auf Anfrage ist der Drehknopf mit grauem Flansch erhältlich. Das Produkt hat die Artikelnummer: K96178. TD080116.



11



Bohrung zur Flanschbefestigung



Code	Art.	D	H	m	d	d2	d4	d5	d6	h1	h3	h6	Dm	d1H10	Q	
K96078.0002	K96078.TD0801	78	56	15	31	36	6.5	M6	M4	18	24	38.5	18	8	32	230

Achtung: Ab einer Mindestbestellmenge von 50 Stück kann der Durchmesser d1 individuell angepasst werden. Bohrung verzinkt (Toleranz H10). Bohrung brüniert (Toleranz H7). Dm = der maximal mögliche Durchmesser nach der Nachbearbeitung.