

K902



SCHIJFHANDWIEL MET ZITTING VOOR POSITIE-INDICATOR EN DRAAIBARE GREEP

Materiaal:

Versterkte en gestabiliseerde polyamide. Bestand tegen oliën en vetten.

Oppervlak:

Gesatineerd.

Kleur:

Zwart (RAL 9011).

Belangrijkste inzetstuk:

Bus met doorlopende gladde boring in verzinkt staal (tolerantie boring H10).

Laterale inzetstuk:

Bus met doorlopende schroefdraadboring in messing.

Laterale greep:

K902: Draaibare greep art. M144 pag. (.).
K906: Draaibare greep art. M129 pag. (.).
K907: Draaibare greep art. M145 pag. (.).
K908: Draaibare greep art. M202 pag. (.).

Monteerbare positie-indicator:

Gebruik de zwaartekracht positie-indicator uit de serie K650 of K660. De positie-indicator kan enkel in de verticale positie worden gebruikt (horizontale machine-as). De indicator en de bijbehorende bevestigingsstift d7 moeten afzonderlijk worden aangekocht. Raadpleeg voor meer informatie over de positie-indicatoren de pagina's over de artikels K650 en K660 [pag. 379 380 en pag. 381 382].
(*) De positie-indicator K650050 kan worden gemonteerd met de adapter KS08050.T01.

Bevestiging:

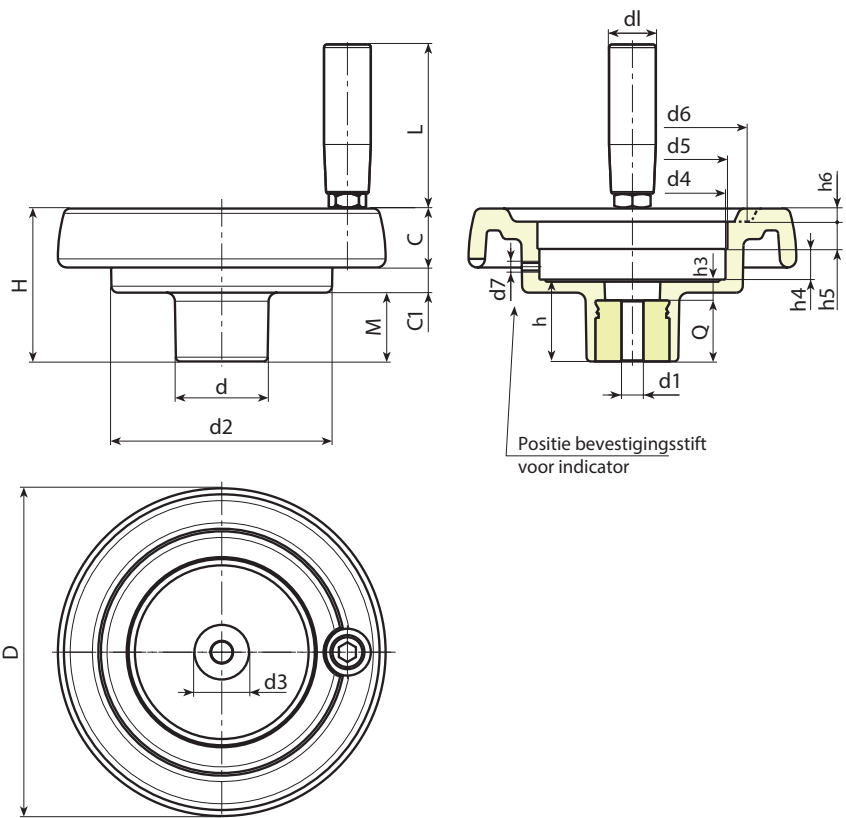
Raadpleeg de technische aanwijzingen in bijlage van deze catalogus voor eventuele bevestigingssystemen, de uitvoering van spieën en/of vierkanten boringen [pag.].

Speciale verzoeken:

- Op aanvraag en vanaf 50 stuks zijn de inzetstukken leverbaar met boring d1 met tolerantie H7 en gebruieneerde afwerking. Plaats daarvoor de letters ZB achter de standaardcode. Voorbeeld: K902100.T050D1001PZB.
- Op aanvraag en voor grote hoeveelheden kunnen de inzetstukken worden geleverd met een zelf ontworpen boring d1.
- Op aanvraag en voor grote hoeveelheden kunnen de inzetstukken worden geleverd in verschillende materialen en afwerkingen.
- Indicator afzonderlijk te bestellen.
- Op aanvraag en voor grote hoeveelheden kan de zitting van de indicator worden gewijzigd.

Overeenkomst diameter/indicatoren:

d5=50 --> K650050
d5=80 --> K650080 of K660080



Code	art.	D	H	d	d2	M	C	C1	d3	d4	d5	d6	d7	h	h3	h4	h5	h6	d1	L	Dm	d1	Q		
-	K902087.T050P5,801P	86	53	32	62	21	17	15	20	50,8	50	63	M6	26,5	6,5	11,5	12	3	20	56	12	5,8	20	185	
-	K902100.T050P6,801P	99	55,5	32	63	23,5	20,5	11,5	20	50,8	50	68	M6	29	9	11,5	12	3,5	20	56	12	6,8	20	200	
-	K902130.T080P6,801P	129	64,5	42	100	27,5	23	14	29	85,7	80*	90	M6	34	10	13,5	12,5	5	21	65	20	6,8	24	406	
-	K902150.T080P6,801P	149	69	42	101	31	25,5	12,5	29	85,7	80*	106	M6	37	9	13,5	12,5	6,5	23	76	20	6,8	28	530	
-	K902175.T080P6,801P	175	72	40	115	28,5	32	11,5	25	85,7	80*	126,5	M6	38	10	12,5	14	8	25	86	20	6,8	28	760	
-	K902200.T080P6,801P	199	71	46	137	24	32	15	29	85,7	80*	144	M6	34	11	13,5	12,5	10	25	86	22	6,8	23	920	

Opgelet: Vanaf 50 stuks kan de diameter d1 op aanvraag worden gepersonaliseerd (tolerantie boring H10 verzinkt en H7 gebruieneerd). Dm = maximale diameter mogelijk door afwerking (verbreding).

K906

SCHIJFHANDWIEL MET ZITTING VOOR POSITIE-INDICATOR EN DRAAIBARE GREEP M129



Code	art.	D	d5	d7	dl	L	Dm	d1	Q	
-	K906087.T050P6,801P	86	50	M6	20	52	12	5.8	20	197
-	K906100. T050P6,801P	99	50	M6	20	52	12	6.8	20	212
-	K906130. T080P6,801P	129	80*	M6	23	62	20	6.8	24	410
-	K906150. T080P6,801P	149	80*	M6	25	72	20	6.8	28	522
-	K906175.T080P6,801P	175	80*	M6	25	81	20	6.8	28	750
-	K906200. T080P6,801P	199	80*	M6	25	81	22	6.8	23	910

Opgelet: Vanaf 50 stuks kan de diameter d1 op aanvraag worden gepersonaliseerd (tolerantie boring H10 verzinkt en H7 gebruineerd).
Dm = maximale diameter mogelijk door afwerking (verbreding).

Inzetstuk:

Bus met doorlopende gladde boring in verzinkt staal (tolerantie boring H10).

Laterale greep:

Draaibare greep art. M129 [pag.].

K907

SCHIJFHANDWIEL MET ZITTING VOOR POSITIE-INDICATOR EN DRAAIBARE GREEP M145



Code	art.	D	d5	d7	dl	L	Dm	d1	Q	
-	K907087.T050P5,801P	86	50	M6	20	55	12	5.8	20	187
-	K907100.T050P6,801P	99	50	M6	20	55	12	6.8	20	205
-	K907130. T080P6,801P	129	80*	M6	23	66	20	6.8	24	424
-	K907150. T080P6,801P	149	80*	M6	25	76	20	6.8	28	516
-	K907175.T080P6,801P	175	80*	M6	25	87	20	6.8	28	745
-	K907200. T080P6,801P	199	80*	M6	27	87	22	6.8	23	900

Opgelet: Vanaf 50 stuks kan de diameter d1 op aanvraag worden gepersonaliseerd (tolerantie boring H10 verzinkt en H7 gebruineerd).
Dm = maximale diameter mogelijk door afwerking (verbreding).

Inzetstuk:

Bus met doorlopende gladde boring in verzinkt staal (tolerantie boring H10).

Laterale greep:

Draaibare greep art. M145 [pag.].

K908

SCHIJFHANDWIEL MET ZITTING VOOR POSITIE-INDICATOR EN DRAAIBARE GREEP M202



Code	art.	D	d5	d7	dl	L	Dm	d1	Q	
-	K908150. T080P6,801P	149	80*	M6	40	64	20	6.8	28	525
-	K908175.T080P6,801P	175	80*	M6	40	64	20	6.8	28	745
-	K908200. T080P6,801P	199	80*	M6	40	64	22	6.8	23	905

Opgelet: Vanaf 50 stuks kan de diameter d1 op aanvraag worden gepersonaliseerd (tolerantie boring H10 verzinkt en H7 gebruineerd).
Dm = maximale diameter mogelijk door afwerking (verbreding).

Inzetstuk:

Bus met doorlopende gladde boring in verzinkt staal (tolerantie boring H10).

Laterale greep:

Draaibare greep art. M202 [pag.].