

# K902



## TÖMÖR SZABÁLYOZÓ KÉZIKERÉK JELZŐ FÉSZEKKEL ÉS FORGÓ FOGANTYÚVAL

### Anyagok:

Erősített és stabilizált kézikerék. Olajokkal és zsírokkal szemben ellenálló.

### Felületkikészítés:

Szatén.

### Szín:

Fekete (RAL 9011).

### Fő betét:

Horganyzott acélbetét sima átmenő furattal (H10 tolerancia)

### Oldalsó betét:

Sárgaréz betét menetes átmenő furattal.

### Oldalsó fogantyú:

K902: Forgó fogantyú, cikksz M144 oldal ( ).  
K906: Forgó fogantyú, cikksz M129 oldal ( ).  
K907: Forgó fogantyú, cikksz M145 oldal ( ).  
K908: Forgó fogantyú, cikksz M202 oldal ( ).

### Felszerelhető jelző:

A K650 vagy K660 típusú gravitációs pozíciójelzőket használja. A jelző csak függőleges helyzetben használható (vízszintes géptengely). A jelzőt és a megfelelő d7 hernyócsavart külön kell megvásárolni. A jelzőre vonatkozó további információk a K650 és K660 termékek oldalain találhatóak [oldal: 379 380 és oldal: 381 382].

(\*) A KS08050.T01 adapterrel a K650050 jelző szerelhető fel.

### Rögzítési módszer:

Rögzítőrendszerekre vagy hornyok vagy szögletes furatok kidolgozására vonatkozóan lásd a katalógushoz csatolt műszaki megjegyzéseket [oldal: ].

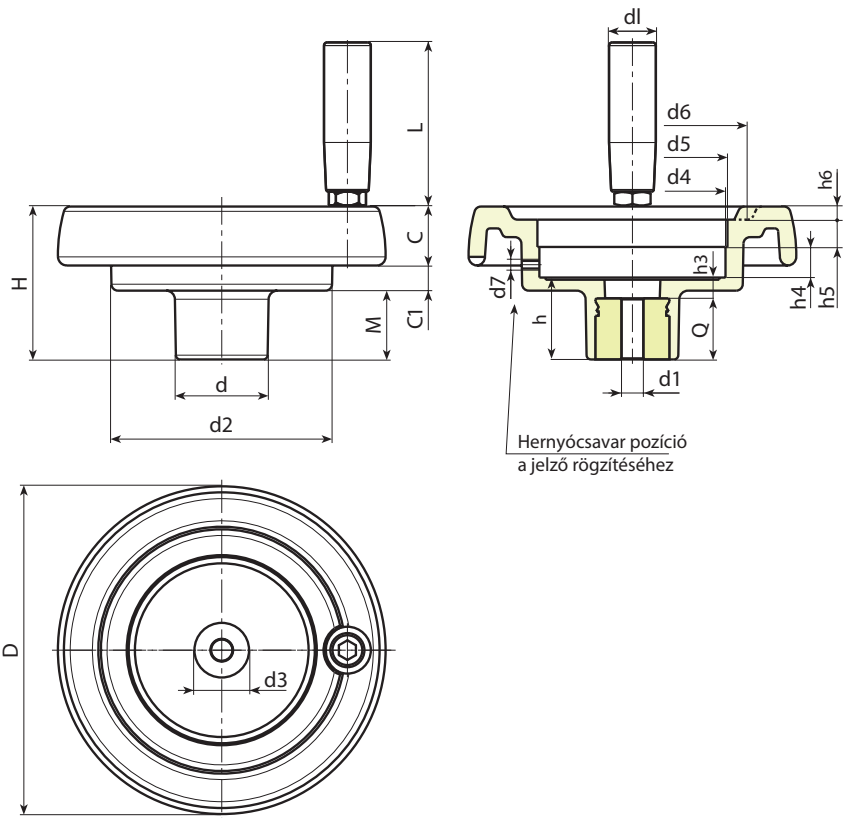
### Speciális kérések:

- Kérésre és legalább 50 darab esetében a betétek d1 furattal, H7 toleranciával és fekete oxidos felületkezeléssel szállíthatók. Egészítse ki ZB betűkkel a standard kódot. Példa: K902100.T050D1001PZB.
- Kérésre és speciális mennyiségek esetében a betétek egyedi d1 furatátmérővel szállíthatók.
- Kérésre és speciális mennyiségek esetében a betétek különböző anyagokban/különböző bevonatokkal szállíthatók.
- A jelzőt külön kell megrendelni.
- Kérésre és speciális mennyiségek esetében módosítani lehet a jelző fészkét.

### Átmérő/jelző kombinációk:

d5=50 --> K650050

d5=80 --> K650080 vagy K660080



Hernyócsavar pozíció a jelző rögzítéséhez

Kód	art.	D	H	d	d2	M	C	C1	d3	d4	d5	d6	d7	h	h3	h4	h5	h6	dl	L	Dm	d1	Q		
-	K902087.T050P5,801P	86	53	32	62	21	17	15	20	50.8	50	63	M6	26.5	6.5	11.5	12	3	20	56	12	5.8	20	185	
-	K902100.T050P6,801P	99	55.5	32	63	23.5	20.5	11.5	20	50.8	50	68	M6	29	9	11.5	12	3.5	20	56	12	6.8	20	200	
-	K902130.T080P6,801P	129	64.5	42	100	27.5	23	14	29	85.7	80*	90	M6	34	10	13.5	12.5	5	21	65	20	6.8	24	406	
-	K902150.T080P6,801P	149	69	42	101	31	25.5	12.5	29	85.7	80*	106	M6	37	9	13.5	12.5	6.5	23	76	20	6.8	28	530	
-	K902175.T080P6,801P	175	72	40	115	28.5	32	11.5	25	85.7	80*	126.5	M6	38	10	12.5	14	8	25	86	20	6.8	28	760	
-	K902200.T080P6,801P	199	71	46	137	24	32	15	29	85.7	80*	144	M6	34	11	13.5	12.5	10	25	86	22	6.8	23	920	

Figyelem! Legalább 50 darab esetében a d1 átmérő egyedi lehet (H10 horganyzott és H7 fekete oxiddal kezelt furattolerancia). Dm = Maximális elérhető átmérő következő megmunkálásnál (szélesítés).

# K906

## TÖMÖR SZABÁLYOZÓ KÉZIKERÉK JELZŐ FÉSZEKSEL ÉS FORGÓ FOGANTYÚVAL M129



Kód	art.	D	d5	d7	d1	L	Dm	d1	Q	g
-	K906087.T050P6,801P	86	50	M6	20	52	12	5.8	20	197
-	K906100.T050P6,801P	99	50	M6	20	52	12	6.8	20	212
-	K906130.T080P6,801P	129	80*	M6	23	62	20	6.8	24	410
-	K906150.T080P6,801P	149	80*	M6	25	72	20	6.8	28	522
-	K906175.T080P6,801P	175	80*	M6	25	81	20	6.8	28	750
-	K906200.T080P6,801P	199	80*	M6	25	81	22	6.8	23	910

Figyelem: Legalább 50 darab esetében a d1 átmérő egyedi lehet (H10 horganyzott és H7 fekete oxidál kezelt furattolerancia).

Dm = Maximális elérhető átmérő következő megmunkálásnál (szélesítés).

### Betét:

Horganyzott acélbetét sima átmenő furattal (H10 tolerancia)

### Oldalsó fogantyú:

Forgó fogantyú, cikksz M129 [oldal: ].

# K907

## TÖMÖR SZABÁLYOZÓ KÉZIKERÉK JELZŐ FÉSZEKSEL ÉS FORGÓ FOGANTYÚVAL M145



Kód	art.	D	d5	d7	d1	L	Dm	d1	Q	g
-	K907087.T050P5,801P	86	50	M6	20	55	12	5.8	20	187
-	K907100.T050P6,801P	99	50	M6	20	55	12	6.8	20	205
-	K907130.T080P6,801P	129	80*	M6	23	66	20	6.8	24	424
-	K907150.T080P6,801P	149	80*	M6	25	76	20	6.8	28	516
-	K907175.T080P6,801P	175	80*	M6	25	87	20	6.8	28	745
-	K907200.T080P6,801P	199	80*	M6	27	87	22	6.8	23	900

Figyelem: Legalább 50 darab esetében a d1 átmérő egyedi lehet (H10 horganyzott és H7 fekete oxidál kezelt furattolerancia).

Dm = Maximális elérhető átmérő következő megmunkálásnál (szélesítés).

### Betét:

Horganyzott acélbetét sima átmenő furattal (H10 tolerancia)

### Oldalsó fogantyú:

Forgó fogantyú, cikksz M145 [oldal: ].

# K908

## TÖMÖR SZABÁLYOZÓ KÉZIKERÉK JELZŐ FÉSZEKSEL ÉS FORGÓ FOGANTYÚVAL M202



Kód	art.	D	d5	d7	d1	L	Dm	d1	Q	g
-	K908150.T080P6,801P	149	80*	M6	40	64	20	6.8	28	525
-	K908175.T080P6,801P	175	80*	M6	40	64	20	6.8	28	745
-	K908200.T080P6,801P	199	80*	M6	40	64	22	6.8	23	905

Figyelem: Legalább 50 darab esetében a d1 átmérő egyedi lehet (H10 horganyzott és H7 fekete oxidál kezelt furattolerancia).

Dm = Maximális elérhető átmérő következő megmunkálásnál (szélesítés).

### Betét:

Horganyzott acélbetét sima átmenő furattal (H10 tolerancia)

### Oldalsó fogantyú:

Forgó fogantyú, cikksz M202 [oldal: ].