

# K902



## МАХОВИК УПРАВЛЕНИЯ ПОЛНОТЕЛЫЙ С ГНЕЗДОМ ДЛЯ ИНДИКАТОРА И ПОВОРОТНОЙ РУКОЯТКОЙ

### Материалы:

Усиленный и стабилизированный полиамид.  
Устойчивость к маслам и жирам.

### Поверхность:

Сатинирован.

### Цвет:

Черн. (RAL 9011).

### Основная Вставка:

Втулка с гладким сквозным отверстием из оцинкованной стали (допуск отверстия H10).

### Боковая вставка:

Втулка латунная со сквозным резьбовым отверстием.

### Боковая рукоятка:

K902: Поворотная рукоятка арт. M144 стр. ().  
K906: Поворотная рукоятка арт. M129 стр. ().  
K907: Поворотная рукоятка арт. M145 стр. ().  
K908: Поворотная рукоятка арт. M202 стр. ().

### Устанавливаемый индикатор:

Встраиваются гравитационные индикаторы серии K650 или K660. Индикатор используется только в вертикальном положении (горизонтальная ось машины). Индикатор и соответствующий установочный винт d7 приобретаются отдельно. Более подробная информация приведена на страницах артикулов K650 и K660 [стр. 379 380 и стр. 381 382].  
(\* С помощью адаптера K508050.T01 можно установить индикатор K650050.

### Крепление:

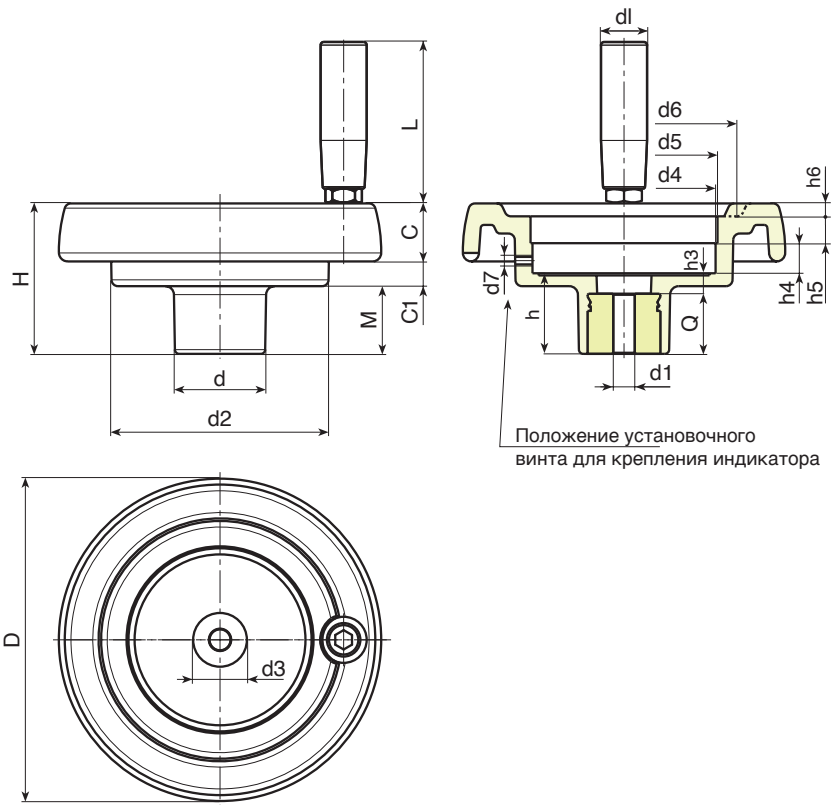
Информацию о любых системах крепления, выполнении шпоночных пазов и/или квадратных отверстий см. технических примечаниях, прилагаемых к каталогу [стр.].

### Специальные запросы:

- По запросу при минимальном заказе 50 штук вставки могут поставляться с отверстием d1 с допуском H7 и вороненой отделкой. Добавить к стандартному коду буквы ZB. Пример: K902100.T050D1001PZB.
- По запросу, при наличии объемов, вставки могут изготавливаться с отверстием d1 согласно чертежа.
- По запросу, при наличии объемов, вставки могут изготавливаться из другого материала/с другим покрытием.
- Индикатор заказывается отдельно
- По запросу, при наличии объемов, гнездо индикатора может быть изменено.

### Соответствие диаметров/индикаторов

d5=50 --> K650050  
d5=80 --> K650080 или K660080



Код	арт.	D	H	d	d2	M	C	C1	d3	d4	d5	d6	d7	h	h3	h4	h5	h6	d1	L	Dm	d1	Q	g	
-	K902087.T050P5,801P	86	53	32	62	21	17	15	20	50.8	50	63	M6	26.5	6.5	11.5	12	3	20	56	12	5.8	20	185	
-	K902100.T050P6,801P	99	55.5	32	63	23.5	20.5	11.5	20	50.8	50	68	M6	29	9	11.5	12	3.5	20	56	12	6.8	20	200	
-	K902130.T080P6,801P	129	64.5	42	100	27.5	23	14	29	85.7	80*	90	M6	34	10	13.5	12.5	5	21	65	20	6.8	24	406	
-	K902150.T080P6,801P	149	69	42	101	31	25.5	12.5	29	85.7	80*	106	M6	37	9	13.5	12.5	6.5	23	76	20	6.8	28	530	
-	K902175.T080P6,801P	175	72	40	115	28.5	32	11.5	25	85.7	80*	126.5	M6	38	10	12.5	14	8	25	86	20	6.8	28	760	
-	K902200.T080P6,801P	199	71	46	137	24	32	15	29	85.7	80*	144	M6	34	11	13.5	12.5	10	25	86	22	6.8	23	920	

Внимание: При минимальном заказе 50 штук диаметр d1 может изготавливаться под заказ (допуск оцинкованного отверстия – H10, вороненого – H7).

Dm = Восстановительный максимальный диаметр, который можно получить (расширение).

# K906

## МАХОВИК УПРАВЛЕНИЯ ПОЛНОТЕЛЫЙ С ГНЕЗДОМ ДЛЯ ИНДИКАТОРА И ПОВОРОТНОЙ РУКОЯТКОЙ М129



Код	арт.	D	d5	d7	d1	L	Dm	d1	Q	
-	K906087.T050P6,801P	86	50	M6	20	52	12	5.8	20	197
-	K906100. T050P6,801P	99	50	M6	20	52	12	6.8	20	212
-	K906130. T080P6,801P	129	80*	M6	23	62	20	6.8	24	410
-	K906150. T080P6,801P	149	80*	M6	25	72	20	6.8	28	522
-	K906175.T080P6,801P	175	80*	M6	25	81	20	6.8	28	750
-	K906200. T080P6,801P	199	80*	M6	25	81	22	6.8	23	910

Внимание: При минимальном заказе 50 штук диаметр d1 может изготавливаться под заказ (допуск оцинкованного отверстия – Н10, вороненого – Н7).  
Dm = Восстановительный максимальный диаметр, который можно получить (расширение).

### Вставка:

Втулка с гладким сквозным отверстием из оцинкованной стали (допуск отверстия Н10).

### Боковая рукоятка:

Поворотная рукоятка арт. М129 [стр. ].

# K907

## МАХОВИК УПРАВЛЕНИЯ ПОЛНОТЕЛЫЙ С ГНЕЗДОМ ДЛЯ ИНДИКАТОРА И ПОВОРОТНОЙ РУКОЯТКОЙ М145



Код	арт.	D	d5	d7	d1	L	Dm	d1	Q	
-	K907087.T050P5,801P	86	50	M6	20	55	12	5.8	20	187
-	K907100.T050P6,801P	99	50	M6	20	55	12	6.8	20	205
-	K907130. T080P6,801P	129	80*	M6	23	66	20	6.8	24	424
-	K907150. T080P6,801P	149	80*	M6	25	76	20	6.8	28	516
-	K907175.T080P6,801P	175	80*	M6	25	87	20	6.8	28	745
-	K907200. T080P6,801P	199	80*	M6	27	87	22	6.8	23	900

Внимание: При минимальном заказе 50 штук диаметр d1 может изготавливаться под заказ (допуск оцинкованного отверстия – Н10, вороненого – Н7).  
Dm = Восстановительный максимальный диаметр, который можно получить (расширение).

### Вставка:

Втулка с гладким сквозным отверстием из оцинкованной стали (допуск отверстия Н10).

### Боковая рукоятка:

Поворотная рукоятка арт. М145 [стр. ].

# K908

## МАХОВИК УПРАВЛЕНИЯ ПОЛНОТЕЛЫЙ С ГНЕЗДОМ ДЛЯ ИНДИКАТОРА И ПОВОРОТНОЙ РУКОЯТКОЙ М202



Код	арт.	D	d5	d7	d1	L	Dm	d1	Q	
-	K908150. T080P6,801P	149	80*	M6	40	64	20	6.8	28	525
-	K908175.T080P6,801P	175	80*	M6	40	64	20	6.8	28	745
-	K908200. T080P6,801P	199	80*	M6	40	64	22	6.8	23	905

Внимание: При минимальном заказе 50 штук диаметр d1 может изготавливаться под заказ (допуск оцинкованного отверстия – Н10, вороненого – Н7).  
Dm = Восстановительный максимальный диаметр, который можно получить (расширение).

### Вставка:

Втулка с гладким сквозным отверстием из оцинкованной стали (допуск отверстия Н10).

### Боковая рукоятка:

Поворотная рукоятка арт. М202 [стр. ].