

K902



VOLANTE DE MANOBRA MACIÇO COM ALOJAMENTO PARA INDICADOR E PUNHO ROTATIVO

Materiais:

Poliamida reforçada e estabilizada. Resistente a óleos e massas lubrificantes.

Superfície:

Acetinada.

Cor:

Preto (RAL 9011).

Inserção principal:

Casquilho com furo liso passante em aço zincado (tolerância de furo H10).

Inserção lateral:

Casquilho com furo roscado passante em latão.

Punho lateral:

K902: Punho rotativo art. M144 pág. ().

K906: Punho rotativo art. M129 pág. ().

K907: Punho rotativo art. M145 pág. ().

K908: Punho rotativo art. M202 pág. ().

Indicador a montar:

Utilizar indicadores gravitacionais modelos série K650 ou K660. O indicador pode ser usado apenas na posição vertical (eixo máquina horizontal). O indicador e o relativo pino de fixação d7 devem ser adquiridos separadamente. Para mais informações sobre os indicadores, consultar as páginas relativas aos artigos K650 e K660 [pág. 379 380e pág. 381 382].

(*) Com o adaptador KS08050.T01 é possível montar o indicador K650050.

Fixação:

Para eventuais sistemas de fixação, a realização de linguetas e/ou de furos quadrados, consultar as notas técnicas anexadas ao catálogo [pág.].

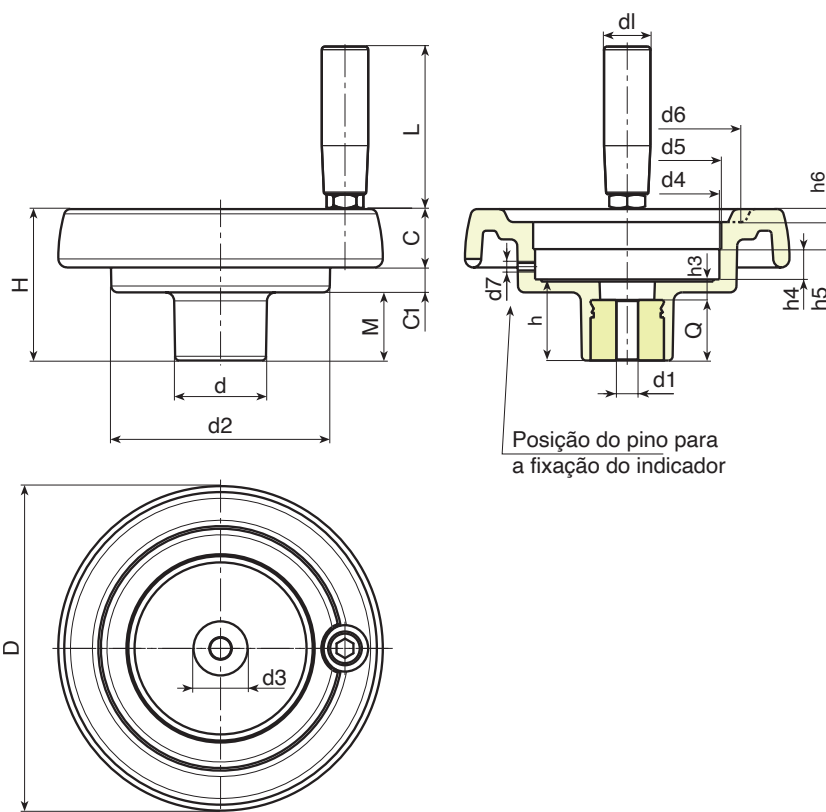
Pedidos especiais:

- A pedido e com no mínimo 50 peças, as inserções podem ser fornecidas com o furo d1 com tolerância H7 e acabamento preto do óxido. Adicionar as letras ZB ao código padrão. Exemplo: K902100.T050D1001PZB.
- A pedido e por quantidade, as inserções podem ser fornecidas com o furo d1 a pedido.
- A pedido e por quantidade, as inserções podem ser fornecidas em material/revestimento diferente.
- Indicador a pedir separadamente.
- A pedido e por quantidade, o alojamento para indicador pode ser variado.

Correspondências de Diâmetros/Indicadores:

d5=50 --> K650050

d5=80 --> K650080 ou K660080



Código	art.	D	H	d	d2	M	C	C1	d3	d4	d5	d6	d7	h	h3	h4	h5	h6	dl	L	Dm	d1	Q		
-	K902087.T050P5,801P	86	53	32	62	21	17	15	20	50.8	50	63	M6	26.5	6.5	11.5	12	3	20	56	12	5.8	20	185	
-	K902100.T050P6,801P	99	55.5	32	63	23.5	20.5	11.5	20	50.8	50	68	M6	29	9	11.5	12	3.5	20	56	12	6.8	20	200	
-	K902130.T080P6,801P	129	64.5	42	100	27.5	23	14	29	85.7	80*	90	M6	34	10	13.5	12.5	5	21	65	20	6.8	24	406	
-	K902150.T080P6,801P	149	69	42	101	31	25.5	12.5	29	85.7	80*	106	M6	37	9	13.5	12.5	6.5	23	76	20	6.8	28	530	
-	K902175.T080P6,801P	175	72	40	115	28.5	32	11.5	25	85.7	80*	126.5	M6	38	10	12.5	14	8	25	86	20	6.8	28	760	
-	K902200.T080P6,801P	199	71	46	137	24	32	15	29	85.7	80*	144	M6	34	11	13.5	12.5	10	25	86	22	6.8	23	920	

Atenção: Com no mínimo 50 peças, o diâmetro d1 pode ser produzido a pedido (tolerância do furo H10 zincado e H7 preto do óxido).
Dm = Diâmetro máximo obtido de alojamento.

K906

VOLANTE DE MANOBRA MACIÇO COM ALOJAMENTO PARA INDICADOR E PUNHO ROTATIVO M129



Código	art.	D	d5	d7	dI	L	Dm	d1	Q	
-	K906087.T050P6,801P	86	50	M6	20	52	12	5.8	20	197
-	K906100.T050P6,801P	99	50	M6	20	52	12	6.8	20	212
-	K906130.T080P6,801P	129	80*	M6	23	62	20	6.8	24	410
-	K906150.T080P6,801P	149	80*	M6	25	72	20	6.8	28	522
-	K906175.T080P6,801P	175	80*	M6	25	81	20	6.8	28	750
-	K906200.T080P6,801P	199	80*	M6	25	81	22	6.8	23	910

Atenção: Com no mínimo 50 peças, o diâmetro d1 pode ser produzido a pedido (tolerância do furo H10 zincado e H7 preto do óxido).
Dm = Diâmetro máximo obtido de alargamento.

Inserção:

Casquilho com furo liso passante em aço zincado (tolerância de furo H10).

Punho lateral:

Punho rotativo art. M129 [pág.].

K907

VOLANTE DE MANOBRA MACIÇO COM ALOJAMENTO PARA INDICADOR E PUNHO ROTATIVO M145



Código	art.	D	d5	d7	dI	L	Dm	d1	Q	
-	K907087.T050P5,801P	86	50	M6	20	55	12	5.8	20	187
-	K907100.T050P6,801P	99	50	M6	20	55	12	6.8	20	205
-	K907130.T080P6,801P	129	80*	M6	23	66	20	6.8	24	424
-	K907150.T080P6,801P	149	80*	M6	25	76	20	6.8	28	516
-	K907175.T080P6,801P	175	80*	M6	25	87	20	6.8	28	745
-	K907200.T080P6,801P	199	80*	M6	27	87	22	6.8	23	900

Atenção: Com no mínimo 50 peças, o diâmetro d1 pode ser produzido a pedido (tolerância do furo H10 zincado e H7 preto do óxido).
Dm = Diâmetro máximo obtido de alargamento.

Inserção:

Casquilho com furo liso passante em aço zincado (tolerância de furo H10).

Punho lateral:

Punho rotativo art. M145 [pág.].

K908

VOLANTE DE MANOBRA MACIÇO COM ALOJAMENTO PARA INDICADOR E PUNHO ROTATIVO M202



Código	art.	D	d5	d7	dI	L	Dm	d1	Q	
-	K908150.T080P6,801P	149	80*	M6	40	64	20	6.8	28	525
-	K908175.T080P6,801P	175	80*	M6	40	64	20	6.8	28	745
-	K908200.T080P6,801P	199	80*	M6	40	64	22	6.8	23	905

Atenção: Com no mínimo 50 peças, o diâmetro d1 pode ser produzido a pedido (tolerância do furo H10 zincado e H7 preto do óxido).
Dm = Diâmetro máximo obtido de alargamento.

Inserção:

Casquilho com furo liso passante em aço zincado (tolerância de furo H10).

Punho lateral:

Punho rotativo art. M202 [pág.].