

K905



VOLANTE DE MANOBRA MACIÇO COM ALOJAMENTO PARA INDICADOR - COM PUNHO ROTATIVO E BOTÃO DE BLOQUEIO

Materiais:

Poliamida reforçada e estabilizada.
Resistente a óleos e massas lubrificantes.

Superfície:

Acetinada.

Cor:

Preto (RAL 9011).

Inserção:

Casquilho com furo liso passante em aço zincado (tolerância de furo H10).

Indicador a montar:

Utilizar indicadores gravitacionais modelos série K650 ou K660. O indicador pode ser usado apenas na posição vertical (eixo máquina horizontal). O indicador e o relativo pino de fixação d7 devem ser adquiridos separadamente. Para mais informações sobre os indicadores, consultar as páginas relativas aos artigos K650 e K660 [pág. 379 380 e pág. 381 382].

(*) Com o adaptador KS08050.T01 é possível montar o indicador K650050.

Inserção lateral:

Casquilho com furo roscado passante em latão.

Punho lateral:

Punho rotativo art. M136 [pág.].

Manípulo de aperto:

Man. cilíndrico art. G793-36 com parafuso prisioneiro roscado [pág.]. Preto (RAL 9011). ATENÇÃO: o tamanho Q2 do manípulo de aperto deve ser escolhido pelo cliente conforme o tamanho das máquinas onde o manípulo será aplicado. Para o modelo K905-130, o manípulo de aperto é substituído pela porca de orelha L751-32 [pág.].

Fixação:

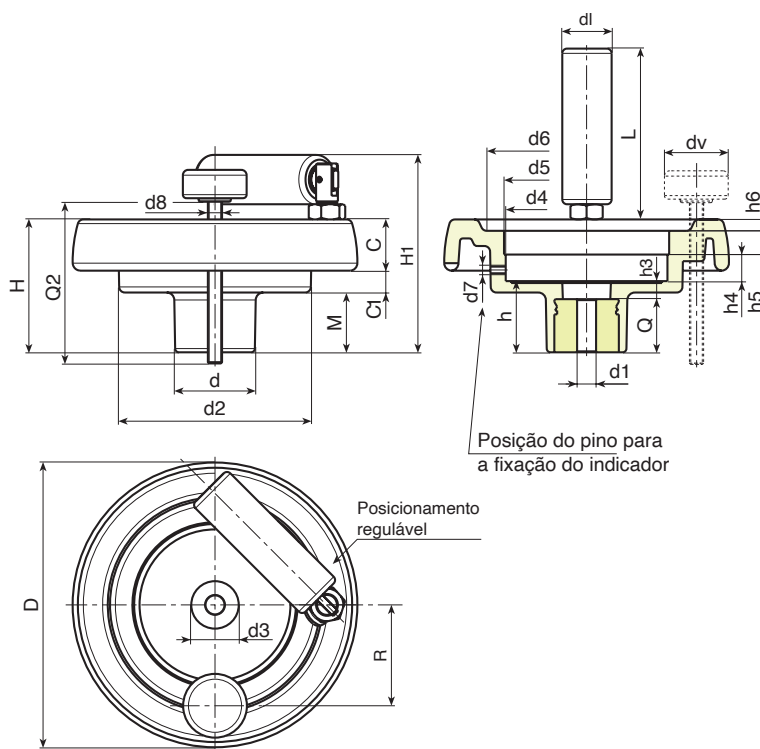
Para eventuais sistemas de fixação, a realização de linguetas e/ou de furos quadrados, consultar as notas técnicas anexadas ao catálogo [pág.].

Pedidos especiais:

- A pedido e com no mínimo 50 peças, as inserções podem ser fornecidas com o furo d1 com tolerância H7 e acabamento preto do óxido. Adicionar as letras ZB ao código padrão. Exemplo: K905130.T080D1001PZB.
- A pedido e por quantidade, as inserções podem ser fornecidas com o furo d1 a pedido.
- A pedido e por quantidade, as inserções podem ser fornecidas em material/revestimento diferente.
- **Indicador a pedir separadamente.**
- A pedido e por quantidade, o alojamento para indicador pode ser variado.

Correspondências de Diâmetros/Indicadores:

d5=50 --> K650050
d5=80 --> K650080 ou K660080



Posição do pino para a fixação do indicador

Posicionamento regulável

Código	art.	D	H	H1	d	d2	M	C	C1	d3	d4	d5	d6	d7	h	h3	h4	h5	h6	R	d8	d1	L	Dm	d1	Q	g	
-	K905130. T080P6,801P	129	64.5	94	42	100	27.5	23	14	29	85.7	80*	90	M6	34	10	13.5	12.5	5	54	M8	25	76	20	6.8	24	430	
-	K905150. T080P6,801P	149	69	104	42	101	31	25.5	12.5	29	85.7	80*	106	M6	37	9	13.5	12.5	6.5	57	M8	26	89	20	6.8	28	615	
-	K905175.T080P6,801P	175	72	107	40	115	28.5	32	11.5	25	85.7	80*	126.5	M6	38	10	12.5	14	8	60	M8	26	89	20	6.8	28	835	
-	K905200. T080P6,801P	199	71	106	46	137	24	32	15	29	85.7	80*	144	M6	34	11	13.5	12.5	10	74	M8	26	97	22	6.8	23	999	

Atenção: Com no mínimo 50 peças, o diâmetro d1 pode ser produzido a pedido (tolerância do furo H10 zincado e H7 preto do óxido).

Dm = Diâmetro máximo obtido de alargamento.

Q2 = A pedido.

dv = 36 mm. (K905130 dv=32 mm.)