

K905



TÖMÖR SZABÁLYOZÓ KÉZIKERÉK JELZŐ FÉSZEKKEL, FORGÓ FOGANTYÚVAL ÉS RÖGZÍTŐGOMBBAL

Anyagok:

Erősített és stabilizált kézikerék.
Olajokkal és zsírokkal szemben ellenálló.

Felületkikészítés:

Szatén.

Szín:

Fekete (RAL 9011).

Betét:

Horganyzott acélbetét sima átmenő furattal (H10 tolerancia)

Felszerelhető jelző:

A K650 vagy K660 típusú gravitációs pozíciójelzőket használja. A jelző csak függőleges helyzetben használható (vízszintes géptengely). A jelzőt és a megfelelő d7 hernyócsavart külön kell megvásárolni. A jelzőre vonatkozó további információk a K650 és K660 termékek oldalain találhatóak [oldal: 379 380 és oldal: 381 382].
(*) A KS08050.T01 adapterrel a K650050 jelző szerelhető fel.

Oldalsó betét:

Sárgaréz betét menetes átmenő furattal.

Oldalsó fogantyú:

Forgó fogantyú, cikksz M136 [oldal:].

Zárógomb:

G793-36 hengeres zárógomb menetes szegeccsel [oldal:]. Fekete (RAL 9011). FIGYELEM: a rögzítő zárógomb Q2 méreteit annak a gépnek a méretei alapján kell kiválasztania a vevőnek, amelyen a zárógombot alkalmazzák. A K905-130 típus esetében a rögzítő zárógombot az L751-32 szárnyas csavaranya helyettesíti [oldal:].

Rögzítési módszer:

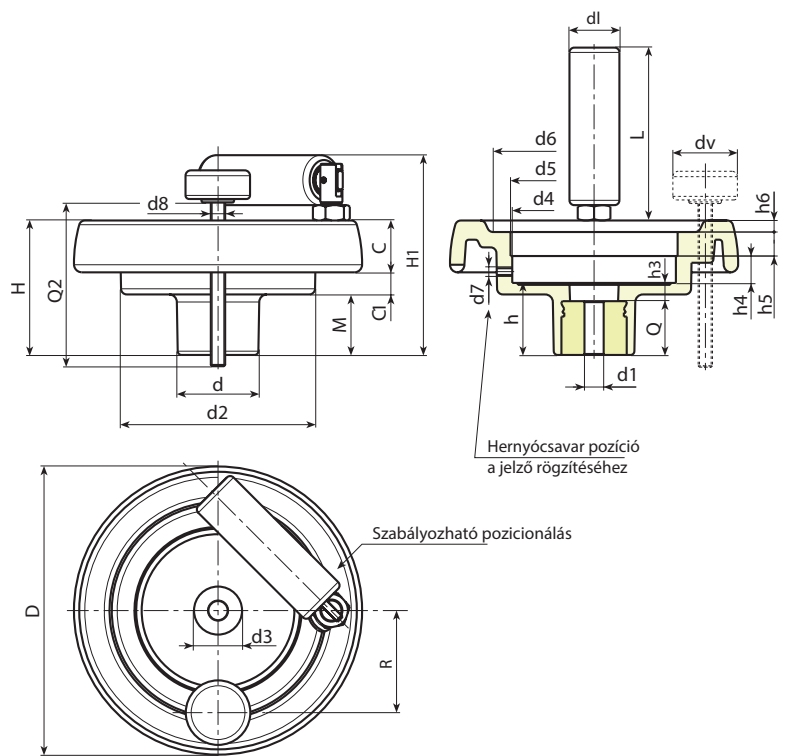
Rögzítőrendszerekre vagy hornyok vagy szögletes furatok kidolgozására vonatkozóan lásd a katalógushoz csatolt műszaki megjegyzéseket [oldal:].

Speciális kérések:

- Kérésre és legalább 50 darab esetében a betétek d1 furattal, H7 toleranciával és fekete oxidos felületkezeléssel szállíthatók. Egészítse ki ZB betűkkel a standard kódot. Példa: K905130.T080D1001PZB.
- Kérésre és speciális mennyiségek esetében a betétek egyedi d1 furatátmérővel szállíthatók.
- Kérésre és speciális mennyiségek esetében a betétek különböző anyagokban/különböző bevonatokkal szállíthatók.
- A jelzőt külön kell megrendelni.
- Kérésre és speciális mennyiségek esetében módosítani lehet a jelző fészkét.

Átmérő/jelző kombinációk:

d5=50 --> K650050
d5=80 --> K650080 vagy K660080



Kód	art.	D	H	H1	d	d2	M	C	C1	d3	d4	d5	d6	d7	h	h3	h4	h5	h6	R	d8	d1	L	Dm	d1	Q	g	
-	K905130. T080P6,801P	129	64.5	94	42	100	27.5	23	14	29	85.7	80*	90	M6	34	10	13.5	12.5	5	54	M8	25	76	20	6.8	24	430	
-	K905150. T080P6,801P	149	69	104	42	101	31	25.5	12.5	29	85.7	80*	106	M6	37	9	13.5	12.5	6.5	57	M8	26	89	20	6.8	28	615	
-	K905175.T080P6,801P	175	72	107	40	115	28.5	32	11.5	25	85.7	80*	126.5	M6	38	10	12.5	14	8	60	M8	26	89	20	6.8	28	835	
-	K905200. T080P6,801P	199	71	106	46	137	24	32	15	29	85.7	80*	144	M6	34	11	13.5	12.5	10	74	M8	26	97	22	6.8	23	999	

Figyelem: Legalább 50 darab esetében a d1 átmérő egyedi lehet (H10 horganyzott és H7 fekete oxiddal kezelt furattolerancia).
Dm = Maximális elérhető átmérő következő megmunkálásnál (szélesítés).

Q2 = Kérésre.
dv = 36 mm. (K905130 dv=32 mm)