

K905



SCHEIBENHANDRAD FÜR STELLUNGSANZEIGER MIT UMLEGGRIFF UND ARRETIERUNG

Material:

Polyamid glasfaserverstärkt, (PA6+GF).
Öl- und fettbeständig.

Oberfläche:

Matt.

Farbe:

Schwarz (RAL 9011).

Einsatz:

Buchse aus verzinktem Stahl mit Durchgangsbohrung (Toleranz H10).

Verwendbarer Stellungsanzeiger:

Geeignet für die Stellungsanzeiger der Baureihen K650 oder K660. Der Stellungsanzeiger kann nur in vertikaler Lage verwendet werden (horizontale Maschinenachse). Der Stellungsanzeiger und der zugehörige Gewindestift d7 sind separat zu bestellen. Weitere Informationen zu den Stellungsanzeigern siehe Seiten mit den Artikeln K650 und K660 [S. 460 461 und S. 462 463].
(*) Mit dem Adapter KS08050.T01 lässt sich der Stellungsanzeiger K650050 einbauen.

Seitlicher Einsatz:

Buchse aus Messing mit Durchgangsgewinde.

Seitengriff:

Drehgriff Art. M136 [S.].

Arretierung:

Zylindrisches Handrad G793-36 mit Gewindebolzen [S.]. Schwarz (RAL 9011). ACHTUNG: Die Länge Q2 des Gewindebolzens muss vom Kunden nach den Abmessungen der Maschine bestimmt werden, auf der das Handrad angewendet wird. Beim Modell K905-130 wird das Spannhandrad durch den Flügelgriff L751-32 ersetzt [S.].

Befestigung:

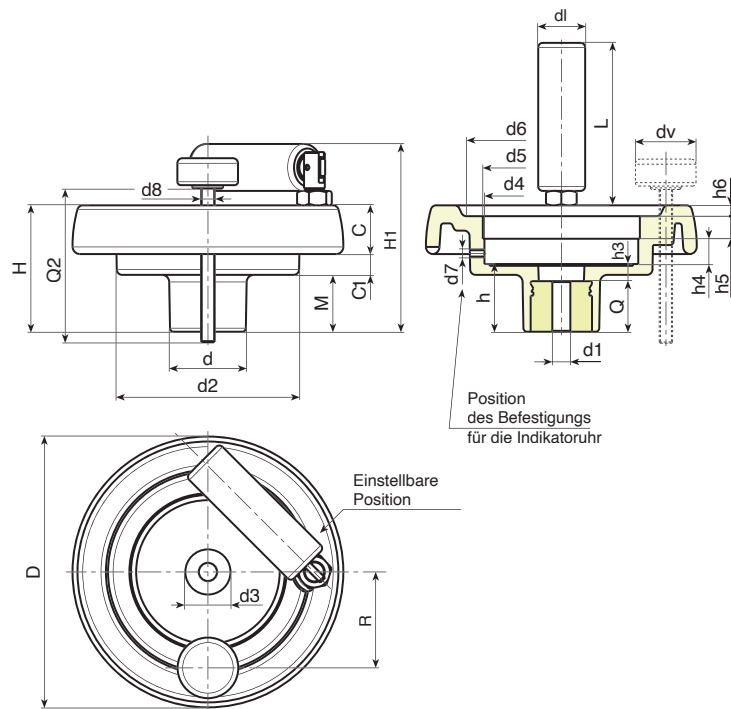
Individuelle Befestigungsmöglichkeiten, sowie Ausführung für eine Passfeder / Vierkant-Aussparung siehe Katalog [Seite].

Weitere Möglichkeiten:

- Buchse mit brüniert Oberfläche (d1 mit Toleranz H7). Ab einer Mindestabnahmemenge von 50 Stück. Bitte Bestellzusatz ZB verwenden. Beispiel: K905130.T080D1001PZB.
- Kundenspezifische Buchsendurchmesser d1 nach Zeichnung.
- Auf Anfrage und ab bestimmten Abnahmemengen können die Buchsen in einem anderen Material oder einer anderen Beschichtung geliefert werden.
- **Stellungsanzeiger ist separat zu bestellen.**
- Auf Anfrage und ab bestimmten Abnahmemengen kann die Aufnahme der Stellungsanzeiger kundenspezifisch gefertigt werden.

Geeignete Stellungsanzeiger:

d5= 50 --> Für Stellungsanzeiger K650050
d5=80 --> Für Stellungsanzeiger K650080 oder K660080



Code	Art.	D	H	H1	d	d2	M	C	C1	d3	d4	d5	d6	d7	h	h3	h4	h5	h6	R	d8	d1	L	Dm	d1	Q		
K905130.0002	K905130.T080P6.801P	129	64.5	94	42	100	27.5	23	14	29	85.7	80*	90	M6	34	10	13.5	12.5	5	54	M8	25	76	20	6.8	24	430	
K905150.0003	K905150.T080P6.801P	149	69	104	42	101	31	25.5	12.5	29	85.7	80*	106	M6	37	9	13.5	12.5	6.5	57	M8	26	89	20	6.8	28	615	
K905175.0006	K905175.T080P6.801P	175	72	107	40	115	28.5	32	11.5	25	85.7	80*	126.5	M6	38	10	12.5	14	8	60	M8	26	89	20	6.8	28	835	
K905200.0001	K905200.T080P6.801P	199	71	106	46	137	24	32	15	29	85.7	80*	144	M6	34	11	13.5	12.5	10	74	M8	26	97	22	6.8	23	999	

Achtung: Ab einer Mindestbestellmenge von 50 Stück kann der Durchmesser d1 individuell angepasst werden. Bohrung verzinkt (Toleranz H10). Bohrung brüniert (Toleranz H7).

Dm = der maximal mögliche Durchmesser nach der Nachbearbeitung.

Q2 = Auf Anfrage.

dv = Ø 36 mm. (K905130 dv = Ø 32 mm)

