

# K904



PA6  
+G.F.

UL94  
HB



## МАХОВИК УПРАВЛЕНИЯ ПОЛНОТЕЛЫЙ С ГНЕЗДОМ ДЛЯ ИНДИКАТОРА И ПОВОРОТНОЙ И ОТКИДНОЙ РУКОЯТКОЙ

### Материалы:

Усиленный и стабилизированный полиамид.  
Устойчивость к маслам и жирам.

### Поверхность:

Сатинирован.

### Цвет:

Черн. (RAL 9011).

### Вставка:

Втулка с гладким сквозным отверстием из оцинкованной стали (допуск отверстия H10).

### Боковая вставка:

Латунная втулка со сквозным резьбовым отверстием.

### Боковая рукоятка:

Поворотная рукоятка арт. M136 [стр.].

### Устанавливаемый индикатор:

Встраиваются гравитационные индикаторы серии K650 или K660. Индикатор используется только в вертикальном положении (горизонтальная ось машины). Индикатор и соответствующий установочный винт d7 приобретаются отдельно. Более подробная информация приведена на страницах артикулов K650 и K660 [стр. 379 380 и стр. 381 382].

(\*) С помощью адаптера KS08050.T01 можно установить индикатор K650050.

### Крепление:

Информацию о любых системах крепления, выполнении шпоночных пазов и/или квадратных отверстий см. технических примечаниях, прилагаемых к каталогу [стр.].

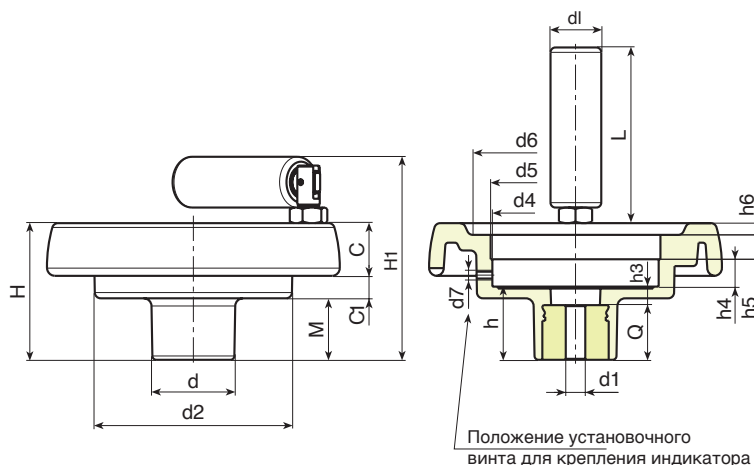
### Специальные Запросы:

- По запросу при минимальном заказе 50 штук вставки могут поставляться с отверстием d1 с допуском H7 и вороненой отделкой. Добавить к стандартному коду буквы ZB. Пример: K904100.T050D1001PZB.
- По запросу, при наличии объемов, вставки могут изготавливаться с отверстием d1 согласно чертежа.
- По запросу, при наличии объемов, вставки могут изготавливаться из другого материала/с другим покрытием.
- Индикатор заказывается отдельно**
- По запросу, при наличии объемов, гнездо индикатора может быть изменено.

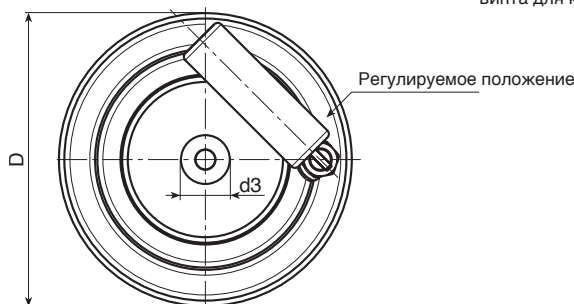
### Соответствие диаметров/индикаторов

d5=50 --> K650050

d5=80 --> K650080 или K660080



Положение установочного винта для крепления индикатора



Регулируемое положение

Код	арт.	D	H	H1	d	d2	M	C	C1	d3	d4	d5	d6	d7	h	h3	h4	h5	h6	d1	L	Dm	d1	Q	g
-	K904087.T050P5,801P	86	53	77	32	62	21	17	15	20	50.8	50	63	M6	26.5	6.5	11.5	12	3	20	56	12	5.8	20	195
-	K904100. T050P6,801P	99	55.5	80	32	63	23.5	20.5	11.5	20	50.8	50	68	M6	29	9	11.5	12	3.5	20	56	12	6.8	20	210
-	K904130. T080P6,801P	129	64.5	94	42	100	27.5	23	14	29	85.7	80*	90	M6	34	10	13.5	12.5	5	25	76	20	6.8	24	420
-	K904150. T080P6,801P	149	69	104	42	101	31	25.5	12.5	29	85.7	80*	106	M6	37	9	13.5	12.5	6.5	26	89	20	6.8	28	580
-	K904175.T080P6,801P	175	72	107	40	115	28.5	32	11.5	25	85.7	80*	126.5	M6	38	10	12.5	14	8	26	89	20	6.8	28	800
-	K904200. T080P6,801P	199	71	106	46	137	24	32	15	29	85.7	80*	144	M6	34	11	13.5	12.5	10	26	97	22	6.8	23	970