

# K904



## VOLANTE DE MANOBRA MACIÇO COM ALOJAMENTO PARA INDICADOR E COM PUNHO ROTATIVO E REBATÍVEL

### Materiais:

Poliamida reforçada e estabilizada.  
Resistente a óleos e massas lubrificantes.

### Superfície:

Acetinada.

### Cor:

Preto (RAL 9011).

### Inserção:

Casquilho com furo liso passante em aço zincado (tolerância de furo H10).

### Inserção lateral:

Casquilho com furo roscado passante em latão.

### Punho lateral:

Punho rotativo art. M136 [pág. ].

### Indicador a montar:

Utilizar indicadores gravitacionais modelos série K650 ou K660. O indicador pode ser usado apenas na posição vertical (eixo máquina horizontal). O indicador e o relativo pino de fixação d7 devem ser adquiridos separadamente. Para mais informações sobre os indicadores, consultar as páginas relativas aos artigos K650 e K660 [pág. 379 380 e pág. 381 382].

(\*) Com o adaptador KS08050.T01 é possível montar o indicador K650050.

### Fixação:

Para eventuais sistemas de fixação, a realização de linguetas e/ou de furos quadrados, consultar as notas técnicas anexadas ao catálogo [pág. ].

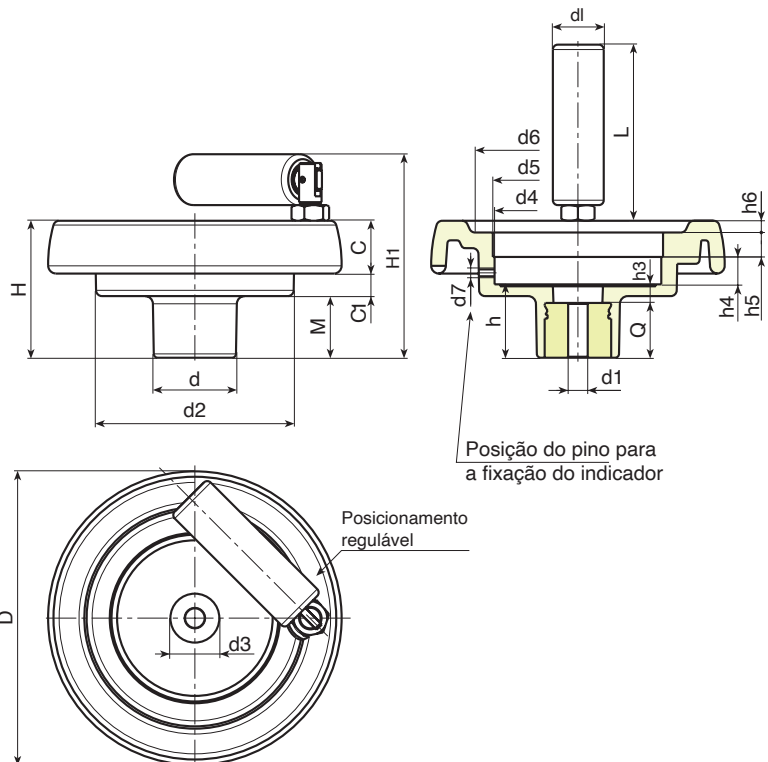
### Pedidos especiais:

- A pedido e com no mínimo 50 peças, as inserções podem ser fornecidas com o furo d1 com tolerância H7 e acabamento preto do óxido. Adicionar as letras ZB ao código padrão. Exemplo: K904100.T050D1001PZB.
- A pedido e por quantidade, as inserções podem ser fornecidas com o furo d1 a pedido.
- A pedido e por quantidade, as inserções podem ser fornecidas em material/revestimento diferente.
- **Indicador a pedir separadamente.**
- A pedido e por quantidade, o alojamento para indicador pode ser variado.

### Correspondências de Diâmetros/Indicadores:

d5=50 --> K650050

d5=80 --> K650080 ou K660080



Código	art.	D	H	H1	d	d2	M	C	C1	d3	d4	d5	d6	d7	h	h3	h4	h5	h6	d1	L	Dm	d1	Q	g
-	K904087.T050P5,801P	86	53	77	32	62	21	17	15	20	50.8	50	63	M6	26.5	6.5	11.5	12	3	20	56	12	5.8	20	195
-	K904100.T050P6,801P	99	55.5	80	32	63	23.5	20.5	11.5	20	50.8	50	68	M6	29	9	11.5	12	3.5	20	56	12	6.8	20	210
-	K904130.T080P6,801P	129	64.5	94	42	100	27.5	23	14	29	85.7	80*	90	M6	34	10	13.5	12.5	5	25	76	20	6.8	24	420
-	K904150.T080P6,801P	149	69	104	42	101	31	25.5	12.5	29	85.7	80*	106	M6	37	9	13.5	12.5	6.5	26	89	20	6.8	28	580
-	K904175.T080P6,801P	175	72	107	40	115	28.5	32	11.5	25	85.7	80*	126.5	M6	38	10	12.5	14	8	26	89	20	6.8	28	800
-	K904200.T080P6,801P	199	71	106	46	137	24	32	15	29	85.7	80*	144	M6	34	11	13.5	12.5	10	26	97	22	6.8	23	970