

K904



PA6
+G.F.

UL94
HB



SCHIJFHANDWIEL MET ZITTING VOOR POSITIE-INDICATOR EN DRAAIBARE INKLAPBARE GREEP

Materiaal:

Versterkte en gestabiliseerde polyamide.
Bestand tegen oliën en vetten.

Oppervlak:

Gesatineerd.

Kleur:

Zwart (RAL 9011).

Inzetstuk:

Bus met doorlopende gladde boring in verzinkt staal (tolerantie boring H10).

Laterale inzetstuk:

Messing bus met doorlopende schroefdraadboring.

Laterale greep:

Draaibare greep art. M136 [pag.].

Monteerbare positie-indicator:

Gebruik de zwaartekracht positie-indicator uit de serie K650 of K660. De positie-indicator kan enkel in de verticale positie worden gebruikt (horizontale machine-as). De indicator en de bijbehorende bevestigingsstift d7 moeten afzonderlijk worden aangekocht. Raadpleeg voor meer informatie over de positie-indicatoren de pagina's over de artikels K650 en K660 [pag. 379 380 en pag. 381 382].

(*) De positie-indicator K650050 kan worden gemonteerd met de adapter KS08050.T01.

Bevestiging:

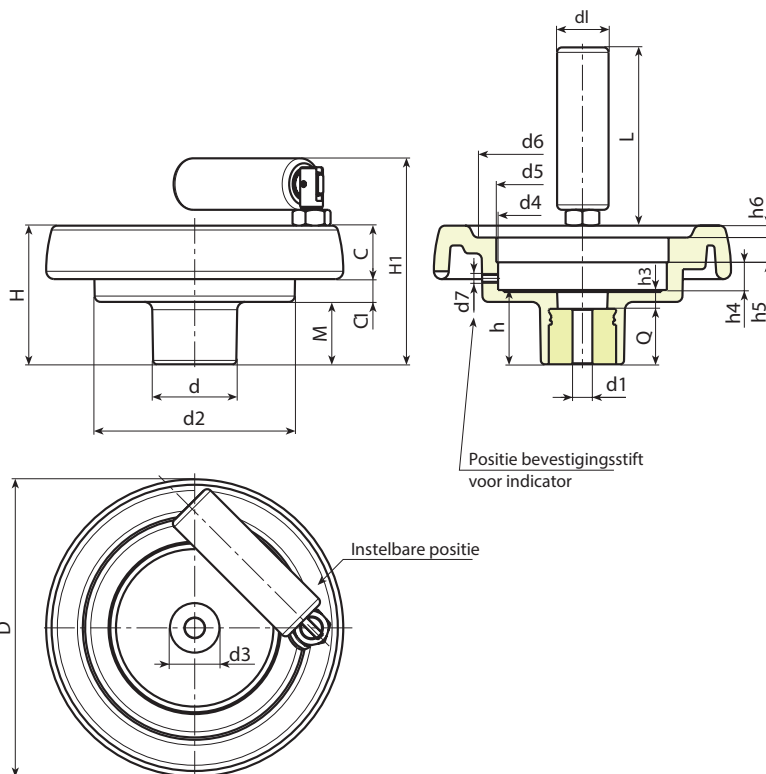
Raadpleeg de technische aanwijzingen in bijlage van deze catalogus voor eventuele bevestigingssystemen, de uitvoering van spieën en/of vierkanten boringen [pag.].

Speciale verzoeken:

- Op aanvraag en vanaf 50 stuks zijn de inzetstukken leverbaar met boring d1 met tolerantie H7 en gebruikte afwerking. Plaats daarvoor de letters ZB achter de standaardcode. Voorbeeld: K904100.T050D1001PZB.
- Op aanvraag en voor grote hoeveelheden kunnen de inzetstukken worden geleverd met een zelf ontworpen boring d1.
- Op aanvraag en voor grote hoeveelheden kunnen de inzetstukken worden geleverd in verschillende materialen en afwerkingen.
- **Indicator afzonderlijk te bestellen.**
- Op aanvraag en voor grote hoeveelheden kan de zitting van de indicator worden gewijzigd.

Overeenkomst diameter/indicatoren:

d5=50 --> K650050
d5=80 --> K650080 of K660080



Code	art.	D	H	H1	d	d2	M	C	C1	d3	d4	d5	d6	d7	h	h3	h4	h5	h6	d1	L	Dm	d1	Q	g	
-	K904087.T050P5,801P	86	53	77	32	62	21	17	15	20	50.8	50	63	M6	26.5	6.5	11.5	12	3	20	56	12	5.8	20	195	
-	K904100.T050P6,801P	99	55.5	80	32	63	23.5	20.5	11.5	20	50.8	50	68	M6	29	9	11.5	12	3.5	20	56	12	6.8	20	210	
-	K904130.T080P6,801P	129	64.5	94	42	100	27.5	23	14	29	85.7	80*	90	M6	34	10	13.5	12.5	5	25	76	20	6.8	24	420	
-	K904150.T080P6,801P	149	69	104	42	101	31	25.5	12.5	29	85.7	80*	106	M6	37	9	13.5	12.5	6.5	26	89	20	6.8	28	580	
-	K904175.T080P6,801P	175	72	107	40	115	28.5	32	11.5	25	85.7	80*	126.5	M6	38	10	12.5	14	8	26	89	20	6.8	28	800	
-	K904200.T080P6,801P	199	71	106	46	137	24	32	15	29	85.7	80*	144	M6	34	11	13.5	12.5	10	26	97	22	6.8	23	970	