

K904



PA6
+G.F.

UL94
HB



AUKOTON KÄSIPYÖRÄ, JOSSA ON PAIKKA ILMAISIMELLE SEKÄ KIERRETTÄVÄ JA TAITTUVA KAHVA

Materiaalit:

Vahvistettu ja stabiloitu polyamidi.
Kestää öljyjä ja rasvoja.

Pinta:

Satinoitu.

Väri:

Musta (RAL 9011).

Istukka:

Holkki, sileä läpäreikä, sinkittyä terästä (reiän toleranssi H10).

Sivuistukka:

Messinkiholkki, kierteitetty läpäreikä.

Sivukahva:

Kierrettävä kahva art. M136 [sivulla].

Asennettava ilmaisin:

Käytä mallisarjojen K650 ja K660 painovoimaperusteisia ilmaisimia. Ilmaisinta voidaan käyttää ainoastaan pystyasennossa (koneen akseli vaakasuuntainen). Ilmainen ja kyseinen kiinnitysvara d7 on hankittava erikseen. Lisätietoja ilmaisimista on saatavana artikkeleja K650 ja K660 koskevilta sivuilta [sivulla 379 380 ja sivulla 381 382]. (*) Sovittimen KS08050.T01 kanssa on mahdollista asentaa ilmaisin K650050.

Kiinnitys:

Mahdollisten kiinnitysjärjestelmien, kielekkeiden ja/tai neliömäisten reikien osalta on tutustuttava luetteloon liitettyyhin teknisiin tietoihin [sivulla].

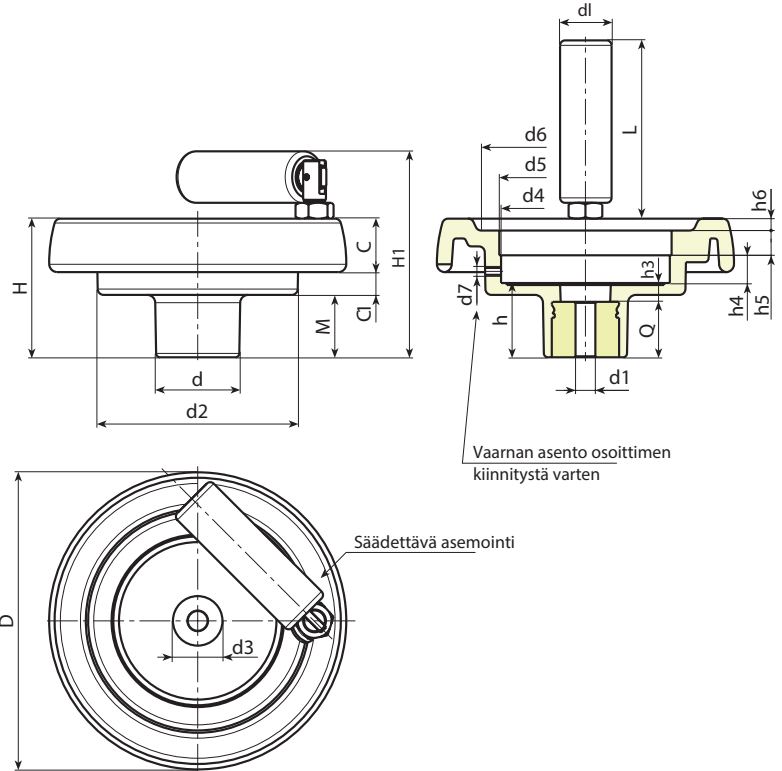
Erikoistilaukset:

- Tilauksesta ja vähintään 50 kappaletta varten istukat voidaan toimittaa reiällä, jonka mitta on d1, toleranssi H7, mustattu viimeistely. Vakiokoodiin on lisättävä kirjaimet ZB. Esimerkki: K904100.T050D1001PZB.
- Määrästä riippuen voidaan tilauksesta toimittaa istukoita, joiden reiän mitta on d1, piirustuksen mukaisesti.
- Määrästä riippuen voidaan tilauksesta toimittaa istukoita myös muista materiaaleista valmistettuina/päällystettyinä.
- Ilmainen on tilattava erikseen.
- Ilmaisimen paikkaa on mahdollista muuttaa tilauksesta, määrästä riippuen.

Halkaisijoiden/ilmaisimien vastaavuudet:

d5=50 --> K650050

d5=80 --> K650080 tai K660080



| Koodi | art. | D | H | H1 | d | d2 | M | C | C1 | d3 | d4 | d5 | d6 | d7 | h | h3 | h4 | h5 | h6 | d1 | L | Dm | d1 | Q | g |
|-------|-------------------------|-----|------|-----|----|-----|------|------|------|----|------|-----|-------|----|------|-----|------|------|-----|----|----|----|-----|----|-----|
| - | K904087.T050P5,801P | 86 | 53 | 77 | 32 | 62 | 21 | 17 | 15 | 20 | 50.8 | 50 | 63 | M6 | 26.5 | 6.5 | 11.5 | 12 | 3 | 20 | 56 | 12 | 5.8 | 20 | 195 |
| - | K904100. T050P6,801P | 99 | 55.5 | 80 | 32 | 63 | 23.5 | 20.5 | 11.5 | 20 | 50.8 | 50 | 68 | M6 | 29 | 9 | 11.5 | 12 | 3.5 | 20 | 56 | 12 | 6.8 | 20 | 210 |
| - | K904130. T080P6,801P | 129 | 64.5 | 94 | 42 | 100 | 27.5 | 23 | 14 | 29 | 85.7 | 80* | 90 | M6 | 34 | 10 | 13.5 | 12.5 | 5 | 25 | 76 | 20 | 6.8 | 24 | 420 |
| - | K904150. T080P6,801P | 149 | 69 | 104 | 42 | 101 | 31 | 25.5 | 12.5 | 29 | 85.7 | 80* | 106 | M6 | 37 | 9 | 13.5 | 12.5 | 6.5 | 26 | 89 | 20 | 6.8 | 28 | 580 |
| - | K904175.T080P6,801P | 175 | 72 | 107 | 40 | 115 | 28.5 | 32 | 11.5 | 25 | 85.7 | 80* | 126.5 | M6 | 38 | 10 | 12.5 | 14 | 8 | 26 | 89 | 20 | 6.8 | 28 | 800 |
| - | K904200. T080P6,801P | 199 | 71 | 106 | 46 | 137 | 24 | 32 | 15 | 29 | 85.7 | 80* | 144 | M6 | 34 | 11 | 13.5 | 12.5 | 10 | 26 | 97 | 22 | 6.8 | 23 | 970 |