

K903



VOLANT DE MANŒUVRE MASSIF AVEC LOGEMENT POUR INDICATEUR, MANCHE ROTATIF ET POMMEAU DE BLOCAGE

Matériaux :

Polyamide renforcé et stabilisé.
Résistant aux huiles et aux graisses.

Surface :

Satinée.

Couleur :

Noir (RAL 9011).

Insert :

Douille avec trou lisse passant en acier zingué (tolérance trou H10).

Indicateur montable :

Utiliser des indicateurs gravitationnels modèles K650 ou K660. L'indicateur ne peut être utilisé qu'en position verticale (axe de la machine horizontale). L'indicateur et son goujon de fixation d7 doivent être achetés séparément. Pour toute information complémentaire sur les indicateurs consulter les pages relatives aux articles K650 et K660 [page 379 380 et page 381 382]. (*) Avec l'adaptateur KS08050.T01 il est possible de monter l'indicateur K650050.

Insert latéral :

Douille en laiton avec trou fileté passant.

Manche latéral :

Manche rotatif art. M144 [page].

Volant de fixation :

Vol. cylindrique G793-36 avec goujon fileté [page]. Noir (RAL 9011). ATTENTION : la dimension Q2 du volant de serrage doit être choisie par le client en fonction des dimensions de la machine sur laquelle le volant sera appliqué. Pour le modèle K903-130, le volant de serrage est remplacé par l'écrou papillon L751-32 [page].

Fixation :

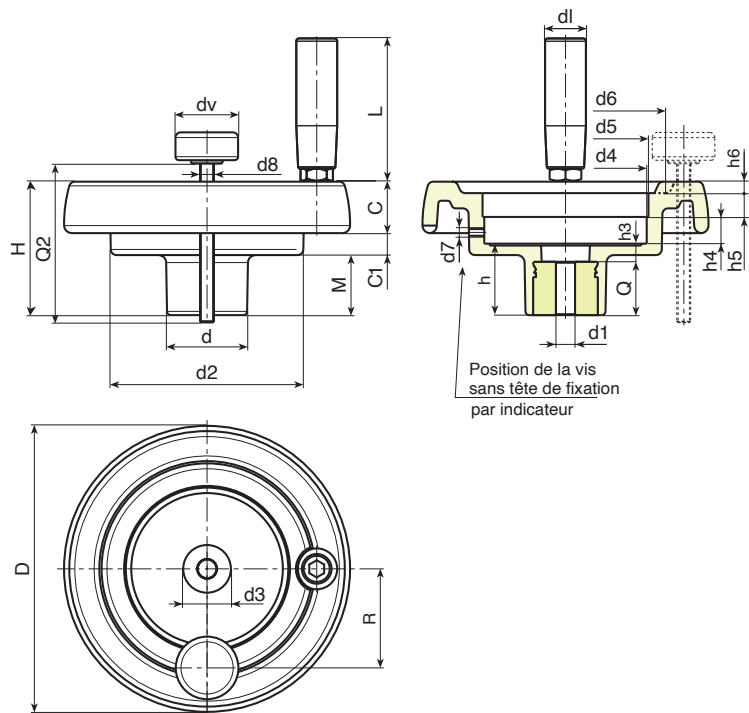
Pour les éventuels systèmes de fixation, l'exécution de clavettes et/ou de trous carrés, veuillez consulter les notes techniques jointes au catalogue [page].

Demandes spéciales :

- Sur demande et avec un minimum de 50 pièces, les inserts peuvent être fournis avec trou d1 avec tolérance H7 et finition oxydation noire. Ajoutez les lettres ZB au code standard. Exemple : K903100.T050D1001PZB.
- Sur demande et pour des quantités importantes, les inserts peuvent être fournis avec le trou d1 selon un dessin.
- Sur demande et pour des quantités importantes, les inserts peuvent être fournis dans un autre matériau/revêtement.
- **Indicateur à commander séparément.**
- Sur demande et pour des quantités importantes, il est possible de modifier le logement destiné à l'indicateur.

Correspondances diamètres/indicateurs :

d5=50 --> K650050
d5=80 --> K650080 ou K660080



Code	art.	D	H	d	d2	M	C	C1	d3	d4	d5	d6	d7	h	h3	h4	h5	h6	R	d8	d1	L	Dm	d1	Q		
-	K903130.T080P6,801P	129	64.5	42	100	27.5	23	14	29	85.7	80*	90	M6	34	10	13.5	12.5	5	54	M8	21	65	20	6.8	24	426	
-	K903150.T080P6,801P	149	69	42	101	31	25.5	12.5	29	85.7	80*	106	M6	37	9	13.5	12.5	6.5	57	M8	23	76	20	6.8	28	555	
-	K903175.T080P6,801P	175	72	40	115	28.5	32	11.5	25	85.7	80*	126.5	M6	38	10	12.5	14	8	60	M8	25	86	20	6.8	28	782	
-	K903200.T080P6,801P	199	71	46	137	24	32	15	29	123	80*	144	M6	34	11	13.5	12.5	10	74	M8	25	86	22	6.8	23	950	

Attention : Avec un minimum de 50 pièces, le diamètre d1 peut être produit sur demande (tolérance trou H10 zingué et H7 traité par oxydation noire).
Dm = Diamètre maximal possible par reprise. (élargissement)

Q2 = Sur demande
dv = 36 mm. (K903130 dv=32 mm.)