

K903



PA6
+G.F.

UL94
HB

RoHS
COMPLIANT

AUKOTON KÄSIPYÖRÄ, JOSSA ON PAIKKA ILMAISIMELLE, VARUSTETTU KIERRETTÄVÄLLÄ KAHVALLA SEKÄ LUKITUSNUPILLA

Materiaalit:

Vahvistettu ja stabiloitu polyamidi.
Kestää öljyjä ja rasvoja.

Pinta:

Satinoitu.

Väri:

Musta (RAL 9011).

Istukka:

Holkki, sileä läpireikä, sinkittyä terästä (reiän toleranssi H10).

Asennettava ilmaisin:

Käytä mallisarjojen K650 ja K660 painovoimaperusteisia ilmaisimia. Ilmaisinta voidaan käyttää ainoastaan pystyasennossa (koneen akseli vaakasuuntainen). Ilmainen ja kyseinen kiinnitysvara d7 on hankittava erikseen. Lisätietoja ilmaisimista on saatavana artikkeleja K650 ja K660 koskevilta sivuilta [sivulla 379 380 ja sivulla 381 382].
(* Sovittimen KS08050.T01 kanssa on mahdollista asentaa ilmaisin K650050.

Sivuistukka:

Messinkiholkki, kierteitetty läpireikä.

Sivukahva:

Kierrettävä kahva art. M144 [sivulla].

Kiinnitysruuvi:

Lieriöm. käsip. G793-36, kierteitetty vaarnaruuvi [sivulla].
Musta (RAL 9011). HUOMIO: asiakkaan on valittava lukituspyörän mitta Q2 sen koneiston mittojen mukaisesti, johon käsipyörä asennetaan. Mallia K903-130 varten lukituspyörä korvataan siipimutterilla L751-32 [sivulla].

Kiinnitys:

Mahdollisten kiinnitysjärjestelmien, kielekkeiden ja/tai neliömäisten reikien osalta on tutustuttava luetteloon liitettyihin teknisiin tietoihin [sivulla].

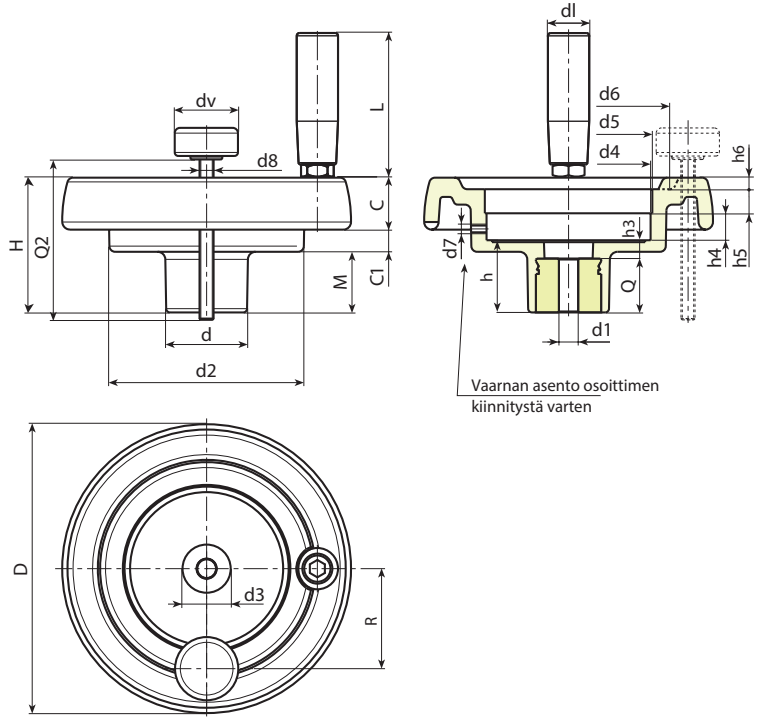
Erikoistilaukset:

- Tilauksesta ja vähintään 50 kappaletta varten istukat voidaan toimittaa reiällä, jonka mitta on d1, toleranssi H7, mustattu viimeistely. Vakiokoodiin on lisättävä kirjaimet ZB. Esimerkki: K903100.T050D1001PZB.
- Määrästä riippuen voidaan tilauksesta toimittaa istukoita, joiden reiän mitta on d1, piirustuksen mukaisesti.
- Määrästä riippuen voidaan tilauksesta toimittaa istukoita myös muista materiaaleista valmistettuina/päällystettyinä.
- Ilmainen on tilattava erikseen.
- Ilmaisimen paikkaa on mahdollista muuttaa tilauksesta, määrästä riippuen.

Halkaisijoiden/ilmaisimien vastaavuudet:

d5=50 --> K650050

d5=80 --> K650080 tai K660080



| Koodi | art. | D | H | d | d2 | M | C | C1 | d3 | d4 | d5 | d6 | d7 | h | h3 | h4 | h5 | h6 | R | d8 | d1 | L | Dm | d1 | Q | g |
|-------|---------------------|-----|------|----|-----|------|------|------|----|------|-----|-------|----|----|----|------|------|-----|----|----|----|----|----|-----|----|-----|
| - | K903130.T080P6,801P | 129 | 64.5 | 42 | 100 | 27.5 | 23 | 14 | 29 | 85.7 | 80* | 90 | M6 | 34 | 10 | 13.5 | 12.5 | 5 | 54 | M8 | 21 | 65 | 20 | 6.8 | 24 | 426 |
| - | K903150.T080P6,801P | 149 | 69 | 42 | 101 | 31 | 25.5 | 12.5 | 29 | 85.7 | 80* | 106 | M6 | 37 | 9 | 13.5 | 12.5 | 6.5 | 57 | M8 | 23 | 76 | 20 | 6.8 | 28 | 555 |
| - | K903175.T080P6,801P | 175 | 72 | 40 | 115 | 28.5 | 32 | 11.5 | 25 | 85.7 | 80* | 126.5 | M6 | 38 | 10 | 12.5 | 14 | 8 | 60 | M8 | 25 | 86 | 20 | 6.8 | 28 | 782 |
| - | K903200.T080P6,801P | 199 | 71 | 46 | 137 | 24 | 32 | 15 | 29 | 123 | 80* | 144 | M6 | 34 | 11 | 13.5 | 12.5 | 10 | 74 | M8 | 25 | 86 | 22 | 6.8 | 23 | 950 |

Huomaa: Vähintään 50 kappaleelle halkaisijan mitta d1 voidaan tuottaa tilauksesta (reiän toleranssi H10 sinkittyinä ja H7 mustattuina).

Dm = Suurin seuraavalla työstöllä (laajennus) saatava läpimitta.

Q2 = tilauksesta.

dv = 36 mm. (K903130 dv=32 mm.)