

K903



PA6
+G.F.

UL94
HB



POMO DE MANIOBRA MACIZO CON ALOJAMIENTO INDICADOR-CON MANGO GIRATORIO Y BOTÓN DE BLOQUEO

Materiales:

Poliamida reforzada y estabilizada.
Resistente a aceites y grasas.

Superficie:

Satinada.

Color:

Negro (RAL 9011).

Inserto:

Casquillo con orificio liso pasante de acero galvanizado (tolerancia orificio H10).

Indicador instalable:

Utilice indicadores gravitacionales modelos serie K650 o K660. El indicador se puede utilizar solo en posición vertical (eje máquina horizontal). El indicador y el correspondiente tornillo sin cabeza de fijación d7 se deben comprar por separado. Para más información sobre los indicadores, consulte las páginas correspondientes a los artículos K650 y K660 [pág. 379 380 y pág. 381 382].

(*) Con el adaptador KS08050.T01, es posible instalar el indicador K650050.

Inserto lateral:

Casquillo de latón con orificio roscado pasante.

Mango lateral:

Mango giratorio art. M144 [pág.].

Pomo de fijación:

Pomo cilíndrico art. G793-36 con perno roscado [pág.]. Negro (RAL 9011). ATENCIÓN: la dimensión Q2 del pomo de ajuste debe ser elegida por el cliente en función de las dimensiones de la maquinaria en la que se aplica el pomo. Para el modelo K903-130, el pomo de ajuste se sustituye con la palomilla L751-32 [pág.].

Fijación:

Para eventuales sistemas de fijación y para la realización de lengüetas y/o orificios cuadrados, se ruega consultar las notas técnicas adjuntas al catálogo [pág.].

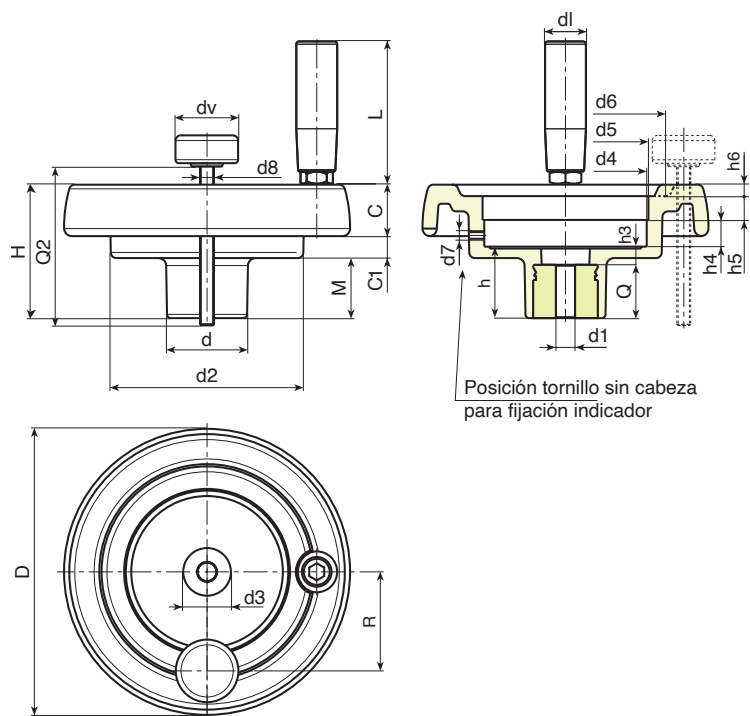
Requerimientos especiales:

- Bajo pedido y con un mínimo de 50 unidades, los insertos se pueden suministrar con orificio d1 con tolerancia H7 y acabado pavonado. Añada al código estándar las letras ZB. Ejemplo: K903100.T050D1001PZB.
- Bajo pedido, y por determinadas cantidades, los insertos se pueden suministrar con el orificio d1 según diseño.
- Bajo pedido, y por determinadas cantidades, los insertos se pueden suministrar de otro material y con diferente revestimiento.
- El indicador se debe solicitar aparte.
- Bajo pedido, y por determinadas cantidades, el alojamiento del indicador puede ser diferente.

Correspondencias diámetros/indicadores:

d5=50 --> K650050

d5=80 --> K650080 o K660080



Código	art.	D	H	d	d2	M	C	C1	d3	d4	d5	d6	d7	h	h3	h4	h5	h6	R	d8	d1	L	Dm	d1	Q	g	
-	K903130.T080P6,801P	129	64.5	42	100	27.5	23	14	29	85.7	80*	90	M6	34	10	13.5	12.5	5	54	M8	21	65	20	6.8	24	426	
-	K903150.T080P6,801P	149	69	42	101	31	25.5	12.5	29	85.7	80*	106	M6	37	9	13.5	12.5	6.5	57	M8	23	76	20	6.8	28	555	
-	K903175.T080P6,801P	175	72	40	115	28.5	32	11.5	25	85.7	80*	126.5	M6	38	10	12.5	14	8	60	M8	25	86	20	6.8	28	782	
-	K903200.T080P6,801P	199	71	46	137	24	32	15	29	123	80*	144	M6	34	11	13.5	12.5	10	74	M8	25	86	22	6.8	23	950	

Atención: Con un mínimo de 50 unidades, el diámetro d1 se puede producir bajo pedido (tolerancia del orificio H10 galvanizado y H7 pavonado).

Dm = Diámetro máximo obtenible de mecanización posterior (ampliación).

Q2= Bajo pedido.

dv = 36 mm. (K903130 dv=32 mm.)