

# K902



## МАХОВИК УПРАВЛЕНИЯ ПОЛНОТЕЛЫЙ С ГНЕЗДОМ ДЛЯ ИНДИКАТОРА И ПОВОРОТНОЙ РУКОЯТКОЙ

### Материалы:

Усиленный и стабилизированный полиамид.  
Устойчивость к маслам и жирам.

### Поверхность:

Сатинирован.

### Цвет:

Черн. (RAL 9011).

### Основная Вставка:

Втулка с гладким сквозным отверстием из оцинкованной стали (допуск отверстия H10).

### Боковая вставка:

Втулка латунная со сквозным резьбовым отверстием.

### Боковая рукоятка:

K902: Поворотная рукоятка арт. M144 стр. ().  
K906: Поворотная рукоятка арт. M129 стр. ().  
K907: Поворотная рукоятка арт. M145 стр. ().  
K908: Поворотная рукоятка арт. M202 стр. ().

### Устанавливаемый индикатор:

Встраиваются гравитационные индикаторы серии K650 или K660. Индикатор используется только в вертикальном положении (горизонтальная ось машины). Индикатор и соответствующий установочный винт d7 приобретаются отдельно. Более подробная информация приведена на страницах артикулов K650 и K660 [стр. 379 380 и стр. 381 382].  
(\* С помощью адаптера K508050.T01 можно установить индикатор K650050.

### Крепление:

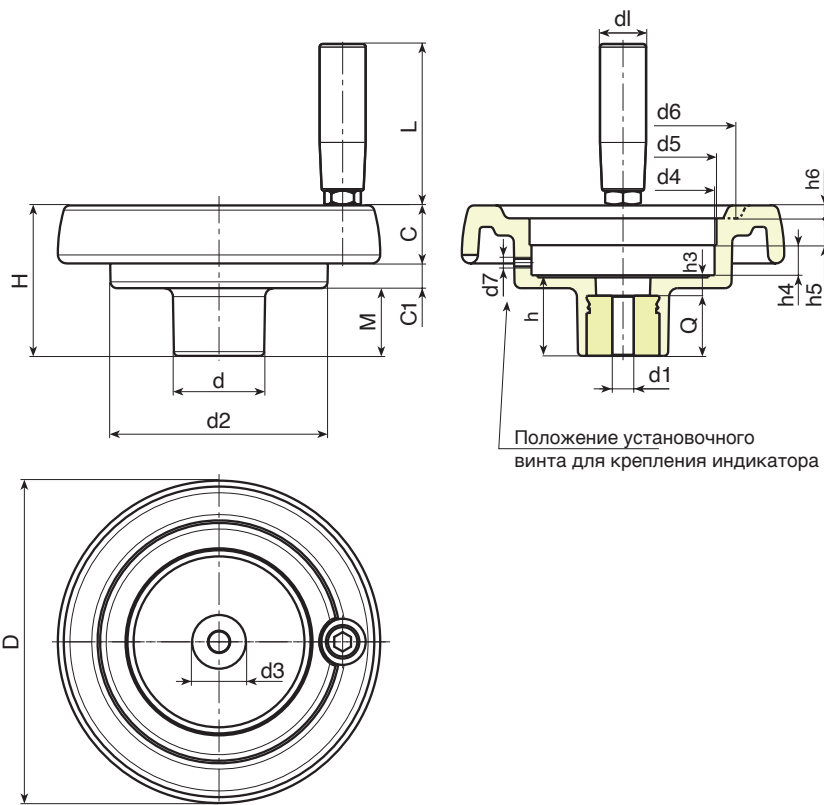
Информацию о любых системах крепления, выполнении шпоночных пазов и/или квадратных отверстий см. технических примечаниях, прилагаемых к каталогу [стр.].

### Специальные запросы:

- По запросу при минимальном заказе 50 штук вставки могут поставляться с отверстием d1 с допуском H7 и вороненой отделкой. Добавить к стандартному коду буквы ZB. Пример: K902100.T050D1001PZB.
- По запросу, при наличии объемов, вставки могут изготавливаться с отверстием d1 согласно чертежа.
- По запросу, при наличии объемов, вставки могут изготавливаться из другого материала/с другим покрытием.
- Индикатор заказывается отдельно
- По запросу, при наличии объемов, гнездо индикатора может быть изменено.

### Соответствие диаметров/индикаторов

d5=50 --> K650050  
d5=80 --> K650080 или K660080



| Код | арт.                | D   | H    | d  | d2  | M    | C    | C1   | d3 | d4   | d5  | d6    | d7 | h    | h3  | h4   | h5   | h6  | d1 | L  | Dm | d1  | Q  | g   |  |
|-----|---------------------|-----|------|----|-----|------|------|------|----|------|-----|-------|----|------|-----|------|------|-----|----|----|----|-----|----|-----|--|
| -   | K902087.T050P5,801P | 86  | 53   | 32 | 62  | 21   | 17   | 15   | 20 | 50.8 | 50  | 63    | M6 | 26.5 | 6.5 | 11.5 | 12   | 3   | 20 | 56 | 12 | 5.8 | 20 | 185 |  |
| -   | K902100.T050P6,801P | 99  | 55.5 | 32 | 63  | 23.5 | 20.5 | 11.5 | 20 | 50.8 | 50  | 68    | M6 | 29   | 9   | 11.5 | 12   | 3.5 | 20 | 56 | 12 | 6.8 | 20 | 200 |  |
| -   | K902130.T080P6,801P | 129 | 64.5 | 42 | 100 | 27.5 | 23   | 14   | 29 | 85.7 | 80* | 90    | M6 | 34   | 10  | 13.5 | 12.5 | 5   | 21 | 65 | 20 | 6.8 | 24 | 406 |  |
| -   | K902150.T080P6,801P | 149 | 69   | 42 | 101 | 31   | 25.5 | 12.5 | 29 | 85.7 | 80* | 106   | M6 | 37   | 9   | 13.5 | 12.5 | 6.5 | 23 | 76 | 20 | 6.8 | 28 | 530 |  |
| -   | K902175.T080P6,801P | 175 | 72   | 40 | 115 | 28.5 | 32   | 11.5 | 25 | 85.7 | 80* | 126.5 | M6 | 38   | 10  | 12.5 | 14   | 8   | 25 | 86 | 20 | 6.8 | 28 | 760 |  |
| -   | K902200.T080P6,801P | 199 | 71   | 46 | 137 | 24   | 32   | 15   | 29 | 85.7 | 80* | 144   | M6 | 34   | 11  | 13.5 | 12.5 | 10  | 25 | 86 | 22 | 6.8 | 23 | 920 |  |

Внимание: При минимальном заказе 50 штук диаметр d1 может изготавливаться под заказ (допуск оцинкованного отверстия – H10, вороненого – H7).

Dm = Восстановительный максимальный диаметр, который можно получить (расширение).

# K906

## МАХОВИК УПРАВЛЕНИЯ ПОЛНОТЕЛЫЙ С ГНЕЗДОМ ДЛЯ ИНДИКАТОРА И ПОВОРОТНОЙ РУКОЯТКОЙ М129



| Код | арт.                    | D   | d5  | d7 | d1 | L  | Dm | d1  | Q  |     |
|-----|-------------------------|-----|-----|----|----|----|----|-----|----|-----|
| -   | K906087.T050P6,801P     | 86  | 50  | M6 | 20 | 52 | 12 | 5.8 | 20 | 197 |
| -   | K906100.<br>T050P6,801P | 99  | 50  | M6 | 20 | 52 | 12 | 6.8 | 20 | 212 |
| -   | K906130.<br>T080P6,801P | 129 | 80* | M6 | 23 | 62 | 20 | 6.8 | 24 | 410 |
| -   | K906150.<br>T080P6,801P | 149 | 80* | M6 | 25 | 72 | 20 | 6.8 | 28 | 522 |
| -   | K906175.T080P6,801P     | 175 | 80* | M6 | 25 | 81 | 20 | 6.8 | 28 | 750 |
| -   | K906200.<br>T080P6,801P | 199 | 80* | M6 | 25 | 81 | 22 | 6.8 | 23 | 910 |

Внимание: При минимальном заказе 50 штук диаметр d1 может изготавливаться под заказ (допуск оцинкованного отверстия – Н10, вороненого – Н7).  
Dm = Восстановительный максимальный диаметр, который можно получить (расширение).

### Вставка:

Втулка с гладким сквозным отверстием из оцинкованной стали (допуск отверстия Н10).

### Боковая рукоятка:

Поворотная рукоятка арт. М129 [стр. ].

# K907

## МАХОВИК УПРАВЛЕНИЯ ПОЛНОТЕЛЫЙ С ГНЕЗДОМ ДЛЯ ИНДИКАТОРА И ПОВОРОТНОЙ РУКОЯТКОЙ М145



| Код | арт.                    | D   | d5  | d7 | d1 | L  | Dm | d1  | Q  |     |
|-----|-------------------------|-----|-----|----|----|----|----|-----|----|-----|
| -   | K907087.T050P5,801P     | 86  | 50  | M6 | 20 | 55 | 12 | 5.8 | 20 | 187 |
| -   | K907100.T050P6,801P     | 99  | 50  | M6 | 20 | 55 | 12 | 6.8 | 20 | 205 |
| -   | K907130.<br>T080P6,801P | 129 | 80* | M6 | 23 | 66 | 20 | 6.8 | 24 | 424 |
| -   | K907150.<br>T080P6,801P | 149 | 80* | M6 | 25 | 76 | 20 | 6.8 | 28 | 516 |
| -   | K907175.T080P6,801P     | 175 | 80* | M6 | 25 | 87 | 20 | 6.8 | 28 | 745 |
| -   | K907200.<br>T080P6,801P | 199 | 80* | M6 | 27 | 87 | 22 | 6.8 | 23 | 900 |

Внимание: При минимальном заказе 50 штук диаметр d1 может изготавливаться под заказ (допуск оцинкованного отверстия – Н10, вороненого – Н7).  
Dm = Восстановительный максимальный диаметр, который можно получить (расширение).

### Вставка:

Втулка с гладким сквозным отверстием из оцинкованной стали (допуск отверстия Н10).

### Боковая рукоятка:

Поворотная рукоятка арт. М145 [стр. ].

# K908

## МАХОВИК УПРАВЛЕНИЯ ПОЛНОТЕЛЫЙ С ГНЕЗДОМ ДЛЯ ИНДИКАТОРА И ПОВОРОТНОЙ РУКОЯТКОЙ М202



| Код | арт.                    | D   | d5  | d7 | d1 | L  | Dm | d1  | Q  |     |
|-----|-------------------------|-----|-----|----|----|----|----|-----|----|-----|
| -   | K908150.<br>T080P6,801P | 149 | 80* | M6 | 40 | 64 | 20 | 6.8 | 28 | 525 |
| -   | K908175.T080P6,801P     | 175 | 80* | M6 | 40 | 64 | 20 | 6.8 | 28 | 745 |
| -   | K908200.<br>T080P6,801P | 199 | 80* | M6 | 40 | 64 | 22 | 6.8 | 23 | 905 |

Внимание: При минимальном заказе 50 штук диаметр d1 может изготавливаться под заказ (допуск оцинкованного отверстия – Н10, вороненого – Н7).  
Dm = Восстановительный максимальный диаметр, который можно получить (расширение).

### Вставка:

Втулка с гладким сквозным отверстием из оцинкованной стали (допуск отверстия Н10).

### Боковая рукоятка:

Поворотная рукоятка арт. М202 [стр. ].