

K901



KOŁO RĘCZNE PEŁNE Z GNIAZDEM NA WSKAŹNIK I Z POKRĘTŁEM USTALAJĄCYM

Materiały:

Poliamid wzmocniony i stabilizowany.
Odporna na oleje i tłuszcze.

Powierzchnia:

Satynowana.

Kolor:

Czarny (RAL 9011).

Wkładka:

Tuleja z gładkim otworem przelotowym ze stali ocynkowanej (tolerancja otworu H10).

Wskaźnik do Zamontowania:

Do stosowania ze wskaźnikami grawitacyjnymi, modele z serii K650 lub K660. Wskaźnik może być używany wyłącznie w położeniu pionowym (pozioma oś maszyny). Wskaźnik i odnośny kołek ustalający d7 należy zamawiać osobno. Więcej informacji na temat wskaźników można znaleźć na stronach dotyczących artykułów K650 i K660 [str. 379-380 oraz str. 381-382]. (*) Dla obejmy KS08050.T01 przewidziano wskaźnik K650050.



Pokrętło ustalające:

Pokrętło cylindryczne G793-36 z gwintowanym kołkiem [str.]. Czarny (RAL 9011). UWAGA: wymiar Q2 pokrętła dociskowego musi być wskazany przez klienta w zależności od wielkości maszyny, na której będzie zamontowane koło. W przypadku modelu K901-130 pokrętło dociskowe zostaje zastąpione pokrętłem motylkowym z gwintowanym trzpieniem L751-32 [str.].

Mocowanie:

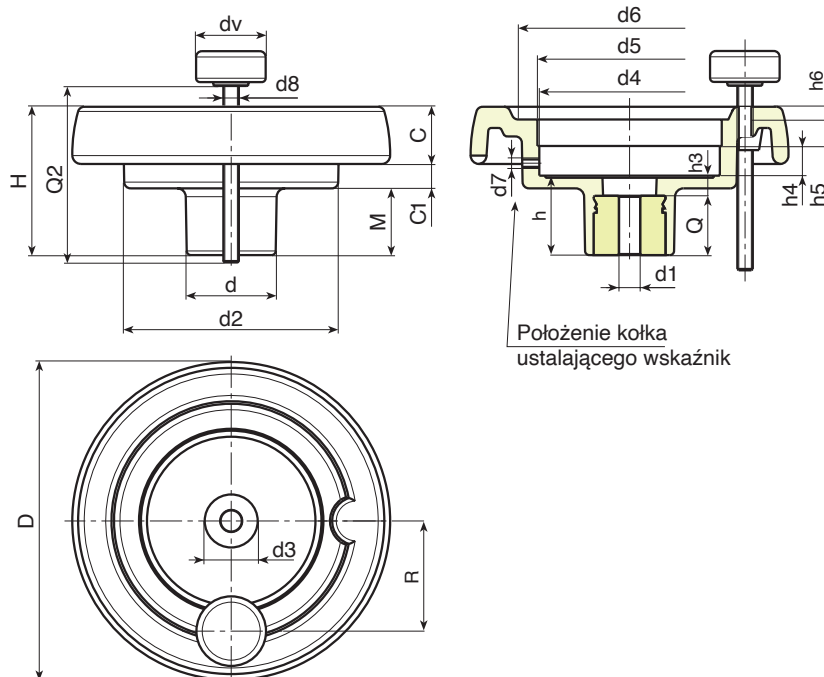
W przypadku dowolnych systemów mocowań w zakresie wykonania zaczepów i/lub kwadratowych otworów, zachęcamy do skonsultowania uwag technicznych, załączonych do katalogu [str.].

Wykonanie na specjalne zamówienie:

- Na życzenie, przy minimalnej ilości 50 sztuk, wkładki mogą być dostarczane z otworem d1 w tolerancji H7 i z oksydowanym wykończeniem. Do standardowego kodu należy dopisać litery ZB. Przykład: K901100.T050D1001PZB.
- Na życzenie, w zależności od ilości, wkładki mogą być dostarczone z otworem d1 według projektu.
- Na życzenie, w zależności od ilości, wkładki mogą być wykonane w innym materiale/powłoce.
- **Wskaźnik należy zamawiać osobno.**
- Na życzenie, w zależności od ilości, gniazdo wskaźnika może być zmienione.

Zbieżność Średnic/Wskaźników:

d5=50 --> K650050
d5=80 --> K650080 lub K660080



Położenie kołka ustalającego wskaźnik

Kod	art.	D	H	d	d2	M	C	C1	d3	d4	d5	d6	d7	h	h3	h4	h5	h6	R	d8	Dm	d1	Q		
-	K901130.T080P6,801P	129	64.5	42	100	27.5	23	14	29	85.7	80*	90	M6	34	10	13.5	12.5	5	54	M8	20	6.8	24	370	
-	K901150.T080P6,801P	149	69	42	101	31	25.5	12.5	29	85.7	80*	106	M6	37	9	13.5	12.5	6.5	57	M8	20	6.8	28	470	
-	K901175.T080P6,801P	175	72	40	115	28.5	32	11.5	25	85.7	80*	126.5	M6	38	10	12.5	14	8	60	M8	20	6.8	28	690	
-	K901200.T080P6,801P	199	71	46	137	24	32	15	29	85.7	80*	144	M6	34	11	13.5	12.5	10	74	M8	22	6.8	23	850	

Uwaga: Przy minimalnej liczbie 50 sztuk średnica d1 może być wyprodukowana na zamówienie (tolerancja otworu H10 ocynkowanego i H7 oksydowanego).

Dm = Średnica maksymalna, możliwa do uzyskania po dalszej obróbce (rozszerzenie).

Q2 = Na życzenie.

dv = 36 mm. (K901130 dv=32 mm.)