

# K901



## SCHIJFHANDWIEL MET ZITTING VOOR POSITIE-INDICATOR EN BORGINGSKNOP

### Materiaal:

Versterkte en gestabiliseerde polyamide.  
Bestand tegen oliën en vetten.

### Oppervlak:

Gesatineerd.

### Kleur:

Zwart (RAL 9011).

### Inzetstuk:

Bus met doorlopende gladde boring in verzinkt staal (tolerantie boring H10).

### Monteerbare positie-indicator:

Gebruik de zwaartekracht positie-indicator uit de serie K650 of K660. De positie-indicator kan enkel in de verticale positie worden gebruikt (horizontale machine-as). De indicator en de bijbehorende bevestigingsstift d7 moeten afzonderlijk worden aangekocht. Raadpleeg voor meer informatie over de positie-indicatoren de pagina's over de artikels K650 en K660 [pag. 379 380 en pag. 381 382].

(\*) De positie-indicator K650050 kan worden gemonteerd met de adapter KS08050.T01.

### Borgingsknop:

Cilinderknop G793-36 met draadeind [pag. ], Zwart (RAL 9011). OPGELET: de afmeting Q2 van de borgingsknop wordt door de klant gekozen in functie van de afmetingen van de machine waarop het handwiel wordt aangebracht. Voor het model K901-130 wordt de borgingsknop vervangen door een vleugelschroef L751-32 [pag. ].

### Bevestiging:

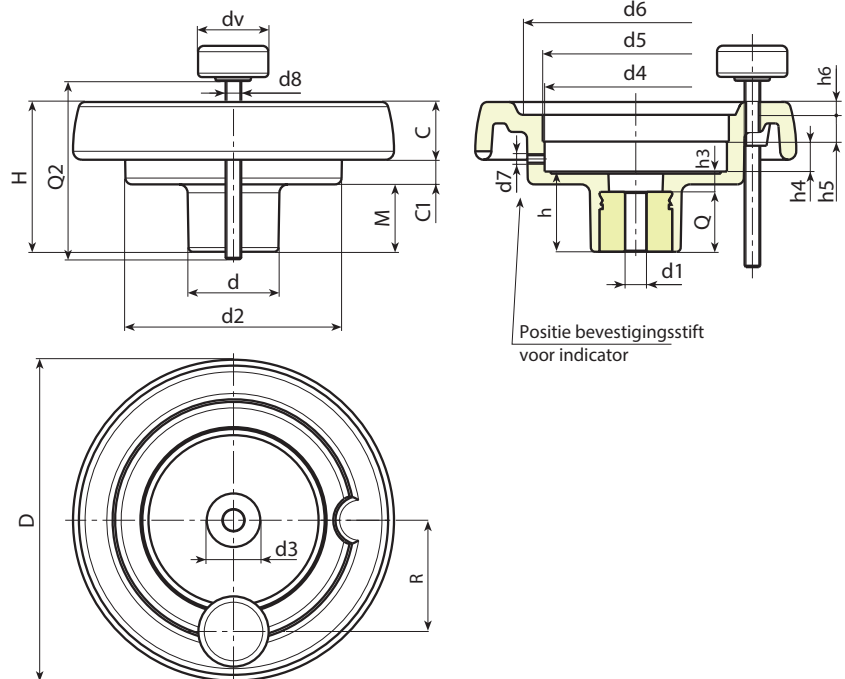
Raadpleeg de technische aanwijzingen in bijlage van deze catalogus voor eventuele bevestigingsystemen, de uitvoering van spieën en/of vierkanten boringen [pag. ].

### Speciale verzoeken:

- Op aanvraag en vanaf 50 stuks zijn de inzetstukken leverbaar met boring d1 met tolerantie H7 en gebruieneerde afwerking. Plaats daarvoor de letters ZB achter de standaardcode. Voorbeeld: K901100.T050D1001PZB.
- Op aanvraag en voor grote hoeveelheden kunnen de inzetstukken worden geleverd met een zelf ontworpen boring d1.
- Op aanvraag en voor grote hoeveelheden kunnen de inzetstukken worden geleverd in verschillende materialen en afwerkingen.
- **Indicator afzonderlijk te bestellen.**
- Op aanvraag en voor grote hoeveelheden kan de zitting van de indicator worden gewijzigd.

### Overeenkomst diameter/indicatoren:

d5=50 --> K650050  
d5=80 --> K650080 of K660080



Code	art.	D	H	d	d2	M	C	C1	d3	d4	d5	d6	d7	h	h3	h4	h5	h6	R	d8	Dm	d1	Q	g	
-	K901130.T080P6.801P	129	64.5	42	100	27.5	23	14	29	85.7	80*	90	M6	34	10	13.5	12.5	5	54	M8	20	6.8	24	370	
-	K901150.T080P6.801P	149	69	42	101	31	25.5	12.5	29	85.7	80*	106	M6	37	9	13.5	12.5	6.5	57	M8	20	6.8	28	470	
-	K901175.T080P6.801P	175	72	40	115	28.5	32	11.5	25	85.7	80*	126.5	M6	38	10	12.5	14	8	60	M8	20	6.8	28	690	
-	K901200.T080P6.801P	199	71	46	137	24	32	15	29	85.7	80*	144	M6	34	11	13.5	12.5	10	74	M8	22	6.8	23	850	

Opgelet: Vanaf 50 stuks kan de diameter d1 op aanvraag worden gepersonaliseerd (tolerantie boring H10 verzinkt en H7 gebruieneerd). Dm = maximale diameter mogelijk door afwerking (verbreding).

Q2 = op aanvraag.

dv = 36 mm. (K901130 dv=32 mm.)