

K901



PA6
+G.F.

UL94
HB

RoHS
COMPLIANT

AUKOTON KÄSIPYÖRÄ, JOSSA ON PAIKKA ILMAISIMELLE SEKÄ LUKITUSNUPPI

Materiaalit:

Vahvistettu ja stabiloitu polyamidi.
Kestää öljyä ja rasvoja.

Pinta:

Satinoitu.

Väri:

Musta (RAL 9011).

Istukka:

Holkki, sileä läpireikä, sinkittyä terästä (reiän toleranssi H10).

Asennettava ilmaisin:

Käytä mallisarjojen K650 ja K660 painovoimaperusteisia ilmaisimia. Ilmaisinta voidaan käyttää ainoastaan pystyasennossa (koneen akseli vaakasuuntainen). Ilmaisimien ja kyseisen kiinnitysvaarna d7 on hankittava erikseen. Lisätietoja ilmaisimista on saatavana artikkeleja K650 ja K660 koskevilta sivuilta [sivulla 379 380] ja [sivulla 381 382].
(*) Sovittimen K508050.T01 kanssa on mahdollista asentaa ilmaisimien K650050.

Kiinnitysruuvi:

Lieriöm. käsip. G793-36, kierteitetty vaarnaruuvi [sivulla]. Musta (RAL 9011). HUOMIO: asiakkaan on valittava lukituspyörän mitta Q2 sen koneiston mittojen mukaisesti, johon käsipyörä asennetaan. Mallia K901-130 varten lukituspyörä korvataan siipimutterilla L751-32 [sivulla].

Kiinnitys:

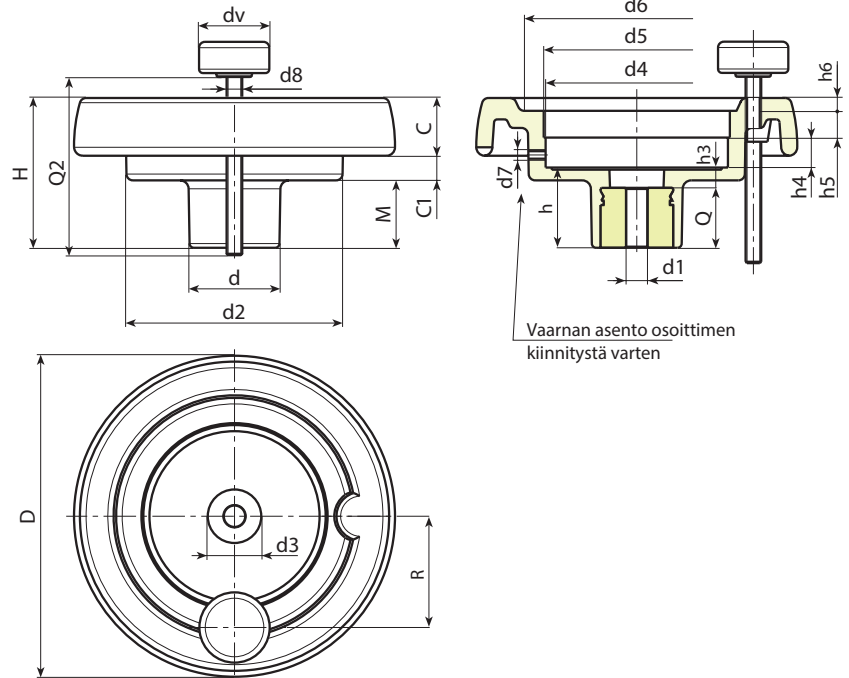
Mahdollisten kiinnitysjärjestelmien, kielekkeiden ja/ tai neliömäisten reikien osalta on tutustuttava luetteloon liitettuihin teknisiin tietoihin [sivulla].

Erikoistilaukset:

- Tilauksesta ja vähintään 50 kappaletta varten istukat voidaan toimittaa reiällä, jonka mitta on d1, toleranssi H7, mustattu viimeistely. Vakiokoodiin on lisättävä kirjaimet ZB. Esimerkki: K901100.T050D1001PZB.
- Määrästä riippuen voidaan tilauksesta toimittaa istukoita, joiden reiän mitta on d1, piirustuksen mukaisesti.
- Määrästä riippuen voidaan tilauksesta toimittaa istukoita myös muista materiaaleista valmistettuina/ päällystettyinä.
- Ilmaisimien on tilattava erikseen.
- Ilmaisimen paikkaa on mahdollista muuttaa tilauksesta, määrästä riippuen.

Halkaisijoiden/ ilmaisimien vastaavuudet:

d5=50 --> K650050
d5=80 --> K650080 tai K660080



Vaarnan asento osoittimen kiinnitystä varten

Koodi	art.	D	H	d	d2	M	C	C1	d3	d4	d5	d6	d7	h	h3	h4	h5	h6	R	d8	Dm	d1	Q	g
-	K901130.T080P6,801P	129	64.5	42	100	27.5	23	14	29	85.7	80*	90	M6	34	10	13.5	12.5	5	54	M8	20	6.8	24	370
-	K901150.T080P6,801P	149	69	42	101	31	25.5	12.5	29	85.7	80*	106	M6	37	9	13.5	12.5	6.5	57	M8	20	6.8	28	470
-	K901175.T080P6,801P	175	72	40	115	28.5	32	11.5	25	85.7	80*	126.5	M6	38	10	12.5	14	8	60	M8	20	6.8	28	690
-	K901200.T080P6,801P	199	71	46	137	24	32	15	29	85.7	80*	144	M6	34	11	13.5	12.5	10	74	M8	22	6.8	23	850

Huomaa: Vähintään 50 kappaleelle halkaisijan mitta d1 voidaan tuottaa tilauksesta (reiän toleranssi H10 sinkittyä ja H7 mustattuna).
Dm = Suurin seuraavalla työstöllä (laajennus) saatava läpimitta.

Q2 = tilauksesta.

dv = 36 mm. (K901130 dv=32 mm.)