

K900



SCHIJFHANDWIEL MET ZITTING VOOR POSITIE-INDICATOR

Materiaal:

Versterkte en gestabiliseerde polyamide.
Bestand tegen oliën en vetten.

Oppervlak:

Gesatineerd.

Kleur:

Zwart (RAL 9011).

Inzetstuk:

Bus met doorlopende gladde boring in verzinkt staal (tolerantie boring H10).

Monteerbare positie-indicator:

Gebruik de zwaartekracht positie-indicator uit de serie K650 of K660. De positie-indicator kan enkel in de verticale positie worden gebruikt (horizontale machine-as). De indicator en de bijbehorende bevestigingsstift d7 moeten afzonderlijk worden aangekocht. Raadpleeg voor meer informatie over de positie-indicatoren de pagina's over de artikels K650 en K660 [pag. 379 380 en pag. 381 382]. Bestand tegen oliën en vetten.

(* De positie-indicator K650050 kan worden gemonteerd met de adapter KS08050.T01.



Bevestiging:

Raadpleeg de technische aanwijzingen in bijlage van deze catalogus voor eventuele bevestigingssystemen, de uitvoering van spieën en/of vierkanten boringen [pag.].

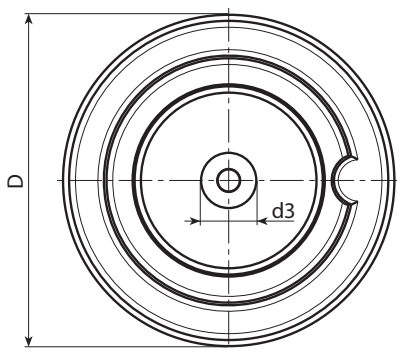
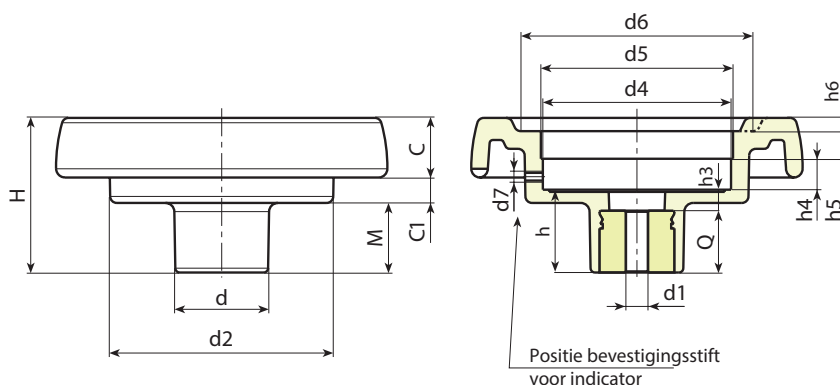
Speciale verzoeken:

- Op aanvraag en vanaf 50 stuks zijn de inzetstukken leverbaar met boring d1 met tolerantie H7 en gebruiteerde afwerking. Plaats daarvoor de letters ZB achter de standaardcode. Voorbeeld: K900100.T050D1001PZB.
- Op aanvraag en voor grote hoeveelheden kunnen de inzetstukken worden geleverd met een zelf ontworpen boring d1.
- Op aanvraag en voor grote hoeveelheden kunnen de inzetstukken worden geleverd in verschillende materialen en afwerkingen.
- **Indicator afzonderlijk te bestellen.**
- Op aanvraag en voor grote hoeveelheden kan de zitting van de indicator worden gewijzigd.

Overeenkomst diameter/indicatoren:

d5=50 --> K650050

d5=80 --> K650080 of K660080



Code	art.	D	H	d	d2	M	C	C1	d3	d4	d5	d6	d7	h	h3	h4	h5	h6	Dm	d1	Q		
-	K900087.T050P5,801P	86	53	32	62	21	17	15	20	50,8	50	63	M6	26,5	6,5	11,5	12	3	12	5,8	20	155	
-	K900100.T050P6,801P	99	55,5	32	63	23,5	20,5	11,5	20	50,8	50	68	M6	29	9	11,5	12	3,5	12	6,8	20	170	
-	K900130.T080P6,801P	129	64,5	42	100	27,5	23	14	29	85,7	80*	90	M6	34	10	13,5	12,5	5	20	6,8	24	350	
-	K900150.T080P6,801P	149	69	42	101	31	25,5	12,5	29	85,7	80*	106	M6	37	9	13,5	12,5	6,5	20	6,8	28	430	
-	K900175.T080P6,801P	175	72	40	115	28,5	32	11,5	25	85,7	80*	126,5	M6	38	10	12,5	14	8	20	6,8	28	650	
-	K900200.T080P6,801P	199	71	46	137	24	32	15	29	85,7	80*	144	M6	34	11	13,5	12,5	10	22	6,8	23	810	

Opgelet: Vanaf 50 stuks kan de diameter d1 op aanvraag worden gepersonaliseerd (tolerantie boring H10 verzinkt en H7 gebruiteerd). Dm = maximale diameter mogelijk door afwerking (verbreding).