

K900

SCHEIBENHANDRAD FÜR STELLUNGSANZEIGER



Material:

Polyamid glasfaserverstärkt, (PA6+GF).
Öl- und fettbeständig.

Oberfläche:

Matt.

Farbe:

Schwarz (RAL 9011).

Einsatz:

Buchse aus verzinktem Stahl mit Durchgangsbohrung (Toleranz H10).

Verwendbarer Stellungsanzeiger:

Geeignet für die Stellungsanzeiger der Baureihen K650 oder K660. Der Stellungsanzeiger kann nur in vertikaler Lage verwendet werden (horizontale Maschinenachse). Der Stellungsanzeiger und der zugehörige Gewindestift d7 sind separat zu bestellen. Weitere Informationen zu den Stellungsanzeigern siehe Seiten mit den Artikeln K650 und K660 [S. 460 461 und S. 462 463].

Öl- und fettbeständig.

(*) Mit dem Adapter KS08050.T01 lässt sich der Stellungsanzeiger K650050 einbauen.

Befestigung:

Individuelle Befestigungsmöglichkeiten, sowie Ausführung für eine Passfeder / Vierkant-Aussparung siehe Katalog [Seite].

Weitere Möglichkeiten:

- Buchse mit brünierte Oberfläche (d1 mit Toleranz H7). Ab einer Mindestabnahmemenge von 50 Stück. Bitte Bestellzusatz ZB verwenden. Beispiel: K900100.T050D1001PZB.
- Kundenspezifische Buchsendurchmesser d1 nach Zeichnung.
- Auf Anfrage und ab bestimmten Abnahmemengen können die Buchsen in einem anderen Material oder einer anderen Beschichtung geliefert werden.
- **Stellungsanzeiger ist separat zu bestellen.**
- Auf Anfrage und ab bestimmten Abnahmemengen kann die Aufnahme der Stellungsanzeiger kundenspezifisch gefertigt werden.

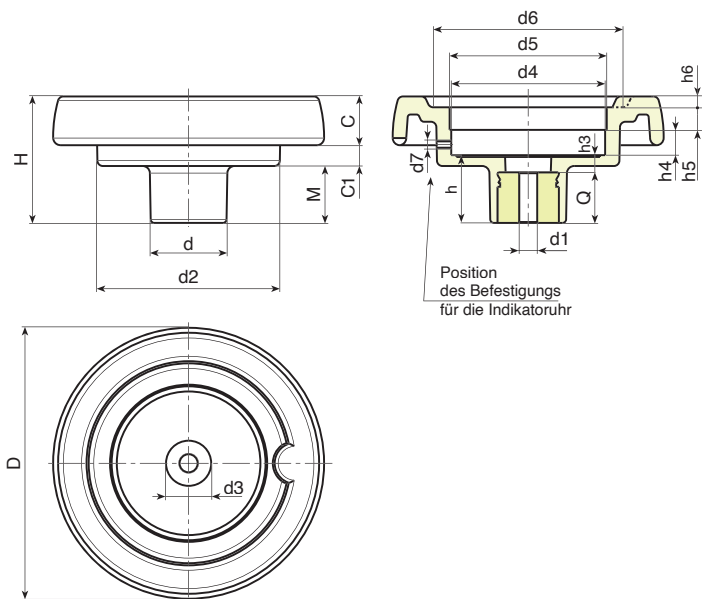
Geeignete Stellungsanzeiger:

d5=50 --> Für Stellungsanzeiger K650050

d5=80 --> Für Stellungsanzeiger K650080 oder K660080



11



Code	Art.	D	H	d	d2	M	C	C1	d3	d4	d5	d6	d7	h	h3	h4	h5	h6	Dm	d1	Q		
K900087.0004	K900087.T050P5,801P	86	53	32	62	21	17	15	20	50,8	50	63	M6	26,5	6,5	11,5	12	3	12	5,8	20	155	
K900100.0003	K900100.T050P6,801P	99	55,5	32	63	23,5	20,5	11,5	20	50,8	50	68	M6	29	9	11,5	12	3,5	12	6,8	20	170	
K900130.0005	K900130.T080P6,801P	129	64,5	42	100	27,5	23	14	29	85,7	80*	90	M6	34	10	13,5	12,5	5	20	6,8	24	350	
K900150.0002	K900150.T080P6,801P	149	69	42	101	31	25,5	12,5	29	85,7	80*	106	M6	37	9	13,5	12,5	6,5	20	6,8	28	430	
K900175.0002	K900175.T080P6,801P	175	72	40	115	28,5	32	11,5	25	85,7	80*	126,5	M6	38	10	12,5	14	8	20	6,8	28	650	
K900200.0001	K900200.T080P6,801P	199	71	46	137	24	32	15	29	85,7	80*	144	M6	34	11	13,5	12,5	10	22	6,8	23	810	

Achtung: Ab einer Mindestbestellmenge von 50 Stück kann der Durchmesser d1 individuell angepasst werden. Bohrung verzinkt (Toleranz H10). Bohrung brüniert (Toleranz H7). Dm = der maximal mögliche Durchmesser nach der Nachbearbeitung.

