

K870



PA6
+G.F.

UL94
HB



ADAPTADOR INDICADOR PARA MANIVELA COM RAIOS

Materiais:

Poliamida reforçada. Resistente a óleos e massas lubrificantes.

Superfície:

Acetinada.

Cor:

Preto (RAL 9011).

Furos de fixação:

Um adaptador pode ser utilizado com mais manivelas com raios. Para a fixação, primeiro é preciso escolher o par de furos relativos ao diâmetro da manivela em uso (para facilitar, os diâmetros estão gravados ao lado de um dos dois furos); de seguida, deve-se tornar os furos passantes usando uma simples broca de berbequim d. 4,5. Atenção, o furo deve ser escareado para poder obter o alojamento para o parafuso de cabeça escareada. Os dois parafusos autoatarraxantes (TPS 4x16) são fornecidos com o adaptador. Como exemplo, no desenho ao lado estão representados os furos escareados obtidos em um K870.T8001 para uma manivela com raios Boteco de 200 mm de diâmetro.

Fixação do indicador:

Fixar o indicador com pino roscado M05 a inserir no furo d4 (pino fornecido com o adaptador).

Compatibilidade com adaptadores:

Adaptador K870.T5001 com indicador K65050 para manivelas D. 130-160

Adaptador K870.T8001 com indicador K65080 para manivelas D. 160-200-250-350

As séries de artigos nas quais é possível montar o adaptador são: D205-D206-D208.

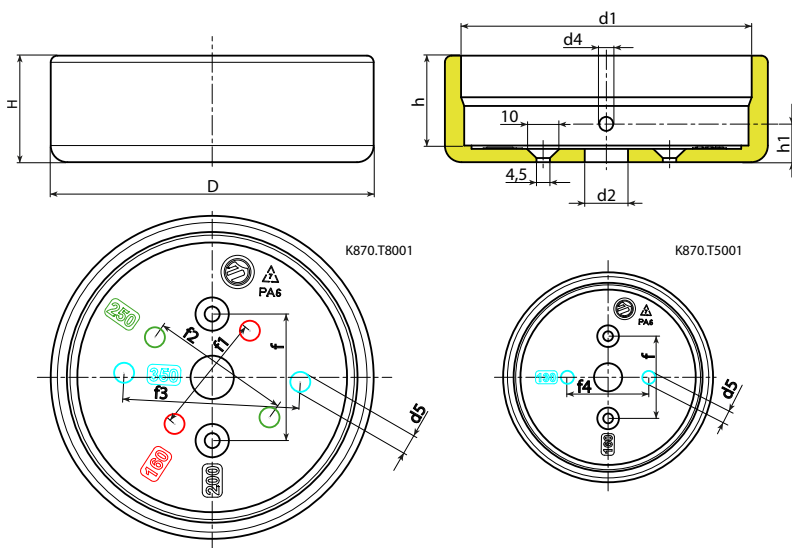
Pedidos especiais:

- Nenhum.

Correspondências de Diâmetros/Indicadores:

d1=52,4 --> K650050

d1=87,4 --> K650080 ou K660080



Código	art.	D	H	h	h1	d1	d2	d3	d4	d5	f	f1	f2	f3	f4	g
-	K870.TS5001BASE1	62	29.5	24	12	52,4	13	4.5	M5	6	36	-	-	-	25	74
-	K870.TS8001BASE1	97	32	27	11.5	87,4	13	4.5	M5	6	36	38	42	53	-	95