

# K870



## OBEJMA WSKAŹNIKA DO RAMIENNEGO KOŁA RĘCZNEGO

### Materiały:

Poliamid wzmocniony. Odporna na oleje i tłuszcze.

### Powierzchnia:

Satynowana.

### Kolor:

Czarny (RAL 9011).

### Otwory mocujące:

Jedna obejmka może być używana w zestawie z różnymi ramiennymi kołami ręcznymi. Do mocowania należy najpierw wybrać parę otworów w zależności od średnicy używanego koła ręcznego (dla ułatwienia średnice są wygrawerowane z boku jednego z dwóch otworów); następnie należy wykonać otwory przelotowe zwykłym wiertłem śr. 4,5. Uwaga: otwór należy następnie poszerzyć, aby uzyskać gniazdo dla śruby z łbem stożkowym. Dwie śruby samogwintujące (TPS 4x16) są dostarczane wraz z obejmką. Tytułem przykładu: na rysunku pokazano poszerzone otwory uzyskane w K870.T8001 dla ramiennego koła ręcznego Boteco, o średnicy 200 mm.

### Mocowanie wskaźnika:

Zamocować wskaźnik za pomocą kołka gwintowanego M05, który należy umieścić w otworze d4 (kołek jest dostarczany z obejmką).

### Kompatybilność obejm:

Obejma K870.T5001 ze wskaźnikiem K65050 do kół ręcznych D. 130-160

Obejma K870.T8001 ze wskaźnikiem K65080 do kół ręcznych D. 160-200-250-350

### Serie artykułów, na których można zamontować obejmę, to: D205-D206-D208.

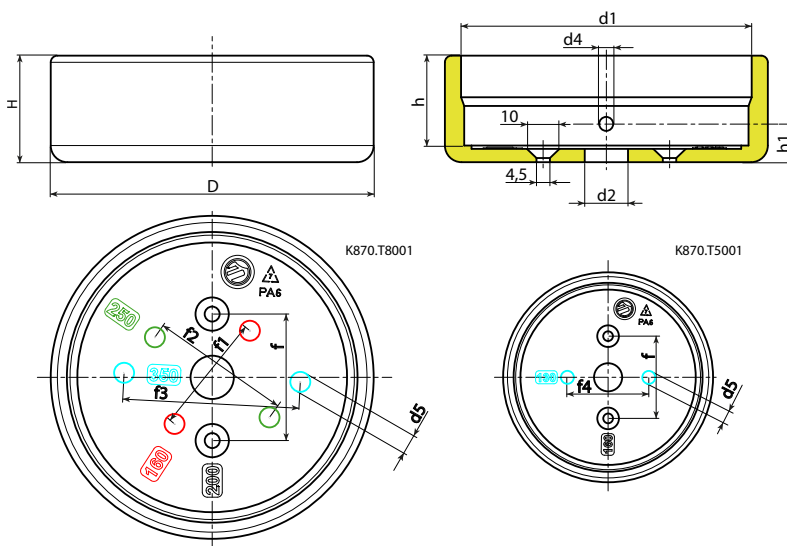
### Wykonanie na specjalne zamówienie:

- Nie uwzględnia się.

### Zbieżność Średnic/Wskaźników:

d1=52,4 --> K650050

d1=87,4 --> K650080 lub K660080



Kod	art.	D	H	h	h1	d1	d2	d3	d4	d5	f	f1	f2	f3	f4	g
-	K870.TS5001BASE1	62	29.5	24	12	52,4	13	4.5	M5	6	36	-	-	-	25	74
-	K870.TS8001BASE1	97	32	27	11.5	87,4	13	4.5	M5	6	36	38	42	53	-	95