

K650

ИНДИКАТОР ГРАВИТАЦИОННЫЙ



PA6

PPMA

UL94
HB

Материалы:

Корпус индикатора:

Полиамид, армированный стекловолокном. Устойчивость к маслам и жирам.

Прозрачная крышка:

Полиметилметакрилат (PMMA).

Поверхность:

Все гладкие.

Цвет:

Корпус индикатора:

Черн.

Крышка:

Прозрачный.

Тип корпуса:

Обыкновен.:

Пылезащищен.

Передаточное число:

Передаточное число определяет расстояние, которое необходимо преодолеть за определенное число оборотов. Например, при одной индикаторной стрелке и передаточном числе 20 стрелка, приводимая в движение зубчатый механизм, каждые 20 оборотов маховика преодолит 360° шкалы, то есть общее расстояние регулировки будет в пределах одного оборота стрелки.

Направление вращения (SR):

O= увеличение значений при вращении по часовой стрелке

A= увеличение значений при вращении против часовой стрелки

Стрелки:

Индикатор может изготавливаться с одной или двумя стрелками:

Одна стрелка (F1) 1:

Одна стрелка вращается в зависимости от передаточного числа.

Две стрелки (F2) 2:

Первая стрелка вращается в зависимости от передаточного числа, вторая стрелка вращается с соотношением 1:1.

Градуированная шкала:

Градуированная шкала напечатана черным цветом. При стандартной градуировке начальное и конечное значение шкалы соответствует выбранному передаточному числу. Например, при передаточном числе 20 первое число на шкале будет 0, последнее – 20. Возрастание чисел по часовой стрелке или против часовой стрелки, в зависимости от выбранного направления вращения.

Специальные Запросы:

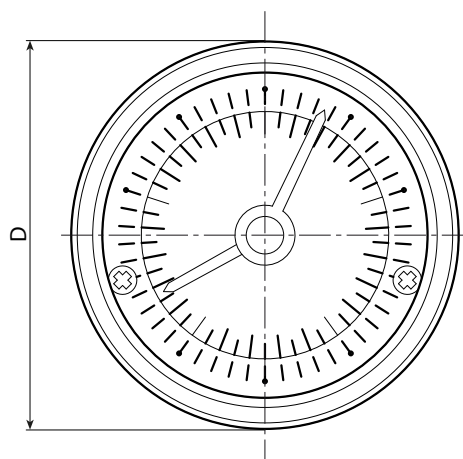
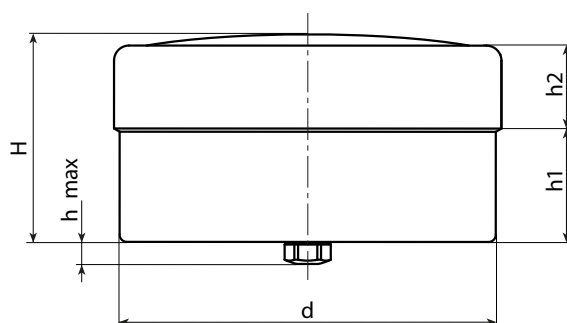
- По запросу, при наличии объемов, только для индикаторов K650-50 и K650-80, прозрачная крышка может быть изготовлена из стойкого к ацетону PA6.
- По запросу, при наличии объемов, только для индикатора K650-80, прозрачная крышка может быть заменена на крышку из минерального стекла.
- По запросу, при наличии объемов, индикаторы могут быть заполнены парафиновым маслом для защиты от конденсата и вибраций.
- По запросу, при наличии объемов, только для индикатора K650-80, возможна функция обнуления.
- По запросу, при наличии объемов, индикаторы могут поставляться с водонепроницаемым корпусом.
- По запросу, при наличии объемов, градуированная шкала может выполняться по чертежу заказчика (значения шкалы, добавление логотипов или рисунков).
- По запросу, при наличии объемов, градуированная шкала может быть напечатана в двух или трех цветах.



K

K650

ИНДИКАТОР ГРАВИТАЦИОННЫЙ



Опции, которые необходимо указать при заказе (GR-SR-F1-F2)

арт.	D	d	H	h	h1	h2	GR	SR	F1	F2	
K650050.....	51.7	50.2	29.2	4.2	14.7	11.5	1-2-3-6-10-12-15-18-20-24-30-36-48-50-60-72-84-96-100	O-A	1	2	100
K650070.....	66.8	65	28.5	5	16.2	11.3	1-2-3-6-10-12-15-18-20-24-30-36-48-50-60-72-84-96-100	O-A	1	2	100
K650080.....	86.8	84.8	29.8	5	15.6	12.7	1-2-3-6-10-12-15-18-20-24-30-36-48-50-60-72-84-96-100	O-A	1	2	100

При заказе вместо точек необходимо вписать в код выбранные опции.

Пример 1:

Пример 1: для индикатора положения со следующими характеристиками: диаметр 80 мм (K650080), передаточное число (GR) 12, вращение по часовой стрелке (SR) O, две стрелки (F2) 2 – полный код следующий: K650080.012O2.

или

Пример 2: для индикатора положения со следующими характеристиками: диаметр 70 мм (K650070), передаточное число (GR) 100, вращение против часовой стрелки (SR) A, одна стрелка (F1) 1 – полный код следующий: K650070.100A1.