

K650

INDICADOR GRAVITACIONAL



PA6

PPMA

UL94
HB

Materiais:

Carcaça do indicador:

Poliâmida reforçada com fibra de vidro. Resistente a óleos e massas lubrificantes.

Calota transparente:

Polimetilmetacrilato (PMMA).

Superfície:

Todas lisas.

Cor:

Carcaça do indicador:

Preta.

Calota:

Transparente.

Tipologia de carcaça:

Normal:

Vedada contra poeira.

Relação de redução:

A relação de redução estabelece a distância a cobrir com um determinado número de rotações. Por exemplo com um único ponteiro indicador e uma relação hipotética igual a 20, o ponteiro acionado por engrenagens percorrerá os 360° da escala a cada 20 rotações do volante, ou seja, a distância total de regulação terá que entrar numa única rotação do ponteiro.

Sentido de rotação (SR):

O = aumento dos valores com rotação horária

A = diminuição dos valores com rotação anti-horária

Ponteiros:

O indicador pode ser fornecido com um ou com dois ponteiros:

Um ponteiro (F1) 1:

Um ponteiro que roda conforme a relação de redução.

Dois ponteiros (F2) 2:

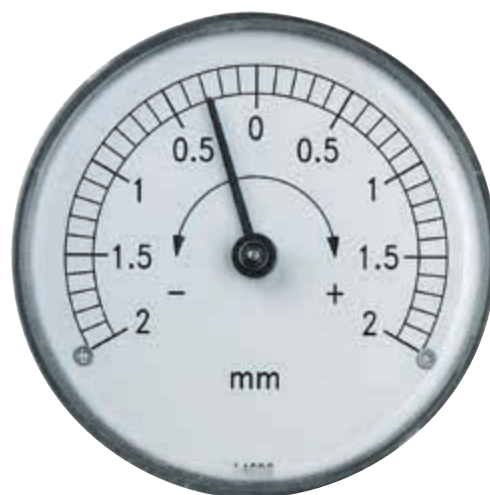
Um ponteiro que roda conforme a relação de redução, enquanto o segundo roda com relação 1:1.

Escala graduada:

Escala graduada moldada preta. Com graduação padrão com início e fundo de escala combinado com a relação de redução escolhida. Por exemplo, com relação de redução 20, o primeiro número da escala será 0 e o último, 20. Progressão dos números horária ou anti-horária conforme o sentido de rotação escolhido.

Pedidos especiais:

- A pedido e por quantidade, apenas para os indicadores K650-50 e K650-80, a calota transparente pode ser fornecida em PA6 resistente à acetona.
- A pedido e por quantidade, apenas para o indicador K650-80, a calota transparente pode ser substituída por uma de vidro mineral.
- A pedido e por quantidade, os indicadores podem ser fornecidos abastecidos com óleo de parafina com função anticondensação ou antivibração.
- A pedido e por quantidade, apenas para o indicador K650-80, pode ser fornecido com a possibilidade de ter o zero set.
- A pedido e por quantidade, os indicadores podem ser fornecidas com a carcaça impermeável.
- A pedido e por quantidade, a escala graduada pode ser fornecida mediante desenho (como valores de escala e como inserção de logótipos ou desenhos).
- A pedido e por quantidade, a escala graduada pode ser fornecida moldada em duas ou três cores.



K

K650

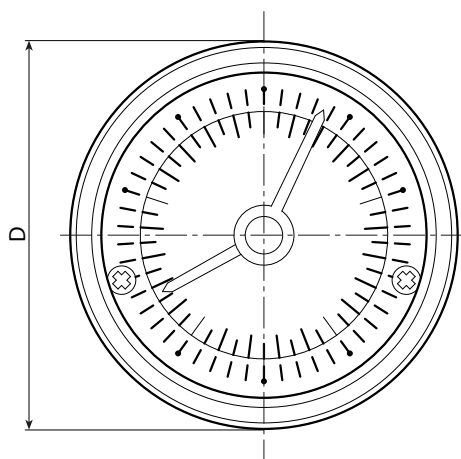
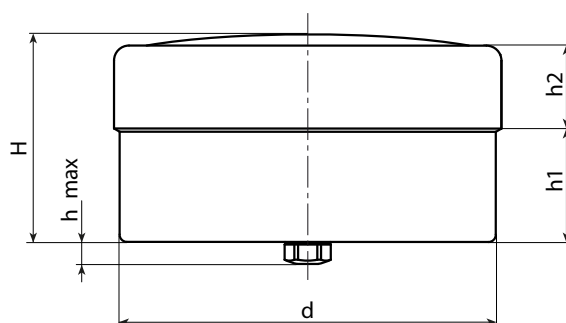
INDICADOR GRAVITACIONAL



PA6

PPMA

UL94
HB



Opções a especificar durante a realização do pedido (GR-SR-F1-F2)

art.	D	d	H	h	h1	h2	GR	SR	F1	F2	
K650050.....	51.7	50.2	29.2	4.2	14.7	11.5	1-2-3-6-10-12-15-18-20-24-30-36-48-50-60-72-84-96-100	O-A	1	2	100
K650070.....	66.8	65	28.5	5	16.2	11.3	1-2-3-6-10-12-15-18-20-24-30-36-48-50-60-72-84-96-100	O-A	1	2	100
K650080.....	86.8	84.8	29.8	5	15.6	12.7	1-2-3-6-10-12-15-18-20-24-30-36-48-50-60-72-84-96-100	O-A	1	2	100

Durante a realização do pedido, favor inserir as opções escolhidas nos pontos do código.

Exemplo 1:

Exemplo 1: para o indicador de 80 mm de diâmetro (K650080), - com relação de redução (GR) 12, - com rotação no sentido horário (SR) O, com dois ponteiros (F2) 2, o código completo é formado dessa maneira: K650080.012O2.

ou

Exemplo 2: para o indicador de 70 mm de diâmetro (K650070), - com relação de redução (GR) 100, - com rotação no sentido anti-horário (SR) A, com um ponteiro (F1) 1, o código completo é formado dessa maneira: K650070.100A1.