

K650

WSKAŹNIK GRAWITACYJNY



PA6

PPMA

UL94
HB



Materiały:

Skrzynka wskaźnika:

Poliamid wzmocniony włóknem szklanym. Odporna na oleje i tłuszcze.

Przezroczysta powłoka:

Polimetakrylan metylu (PMMA).

Powierzchnia:

Wszystkie gładkie.

Kolor:

Skrzynka wskaźnika:

Czarna.

Powłoka:

Przezroczyste.

Typoszereg skrzynki:

Normalna:

Uszczelnienie przeciwkurzowe.

Przełożenie reduktora obrotów:

Przełożenie reduktora obrotów ustala odległość, jaką należy pokonać przy określonej liczbie obrotów. Na przykład, przy pojedynczej strzałce wskaźnika i przełożeniu reduktora obrotów wynoszącym 20, strzałka napędzana przez koła zębate przesunie się o 360° skali, co 20 obrotów koła ręcznego, tj. całkowita odległość regulacji musi zmieścić się w jednym obrocie strzałki.

Kierunek obrotów (SR):

O = zwiększanie wartości przy obrocie w prawo

A = wzrost wartości przy obrocie w lewo

Strzałki:

Wskaźnik jest dostępny z jedną lub dwiema strzałkami:

Jedna strzałka (F1) 1:

Pojedyncza strzałka obracająca się zgodnie z przełożeniem reduktora obrotów.

Dwie strzałki (F2) 2:

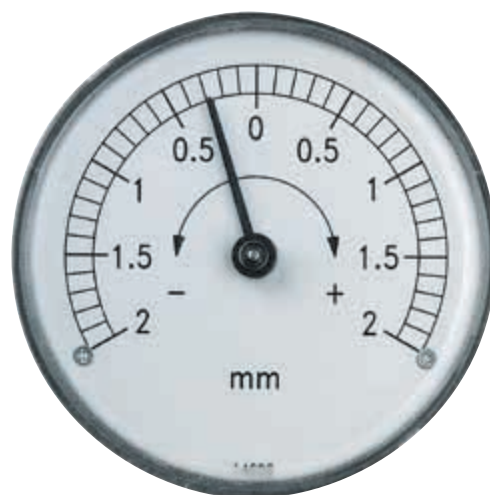
Jedna strzałka obraca się zgodnie z przełożeniem reduktora obrotów, zaś druga w stosunku 1:1.

Skala z podziałką:

Skala z podziałką drukowana w czarnym kolorze. Ze standardową podziałką zaczynającą się i kończącą zgodnie z wybranym przełożeniem reduktora obrotów. Na przykład przy przełożeniu reduktora obrotów wynoszącym 20 pierwsza liczba na skali będzie wynosić 0, a ostatnia 20. Kolejność liczb zgodnie lub przeciwnie do ruchu wskazówek zegara, w zależności od wybranego kierunku obrotów.

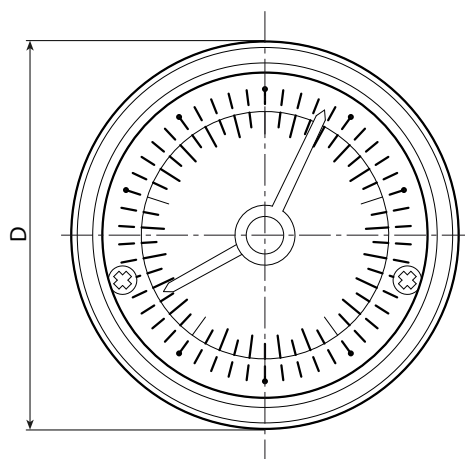
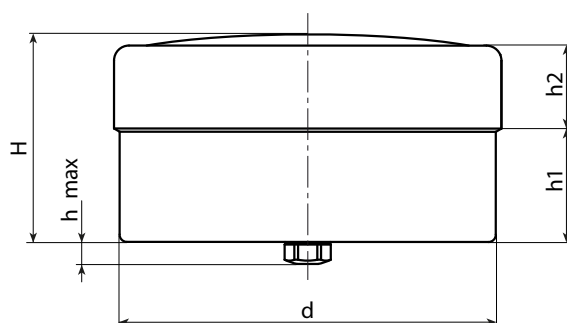
Wykonanie na specjalne zamówienie:

- Na życzenie, w zależności od ilości i wyłącznie w przypadku wskaźników K650-50 i K650-80, przezroczysta osłona może być wykonana z odpornego na aceton PA6.
- Na życzenie, w zależności od ilości i wyłącznie w przypadku wskaźnika K650-80 przezroczystą osłonę można wymienić na szklaną ze szkła mineralnego.
- Na życzenie, w zależności od ilości, wskaźniki mogą być wypełnione olejem parafinowym z funkcją antykondensacyjną lub antywibracyjną.
- Na życzenie, w zależności od ilości i wyłącznie w przypadku wskaźnika K650-80, istnieje możliwość ustawienia zerowego.
- Na życzenie, w zależności od ilości, wskaźniki mogą być wykonane w wodoszczelnej skrzynce.
- Na życzenie, w zależności od ilości, skala z podziałką może być wykonana według projektu (zarówno w zakresie wartości skali, jak i w zakresie naniesienia logo lub grafiki).
- Na życzenie, w zależności od ilości, podziałka może być wydrukowana w dwóch lub trzech kolorach.



K650

WSKAŹNIK GRAWITACYJNY



Opcje do określenia przy zamówieniu (GR-SR-F1-F2)

art.	D	d	H	h	h1	h2	GR	SR	F1	F2	
K650050.....	51.7	50.2	29.2	4.2	14.7	11.5	1-2-3-6-10-12-15-18-20-24-30-36-48-50-60-72-84-96-100	O-A	1	2	100
K650070.....	66.8	65	28.5	5	16.2	11.3	1-2-3-6-10-12-15-18-20-24-30-36-48-50-60-72-84-96-100	O-A	1	2	100
K650080.....	86.8	84.8	29.8	5	15.6	12.7	1-2-3-6-10-12-15-18-20-24-30-36-48-50-60-72-84-96-100	O-A	1	2	100

Na etapie zamawiania prosimy o wprowadzenie w miejsce kropek wybrane opcje kodu.

Przykład 1:

Przykład 1: dla wskaźnika o średnicy 80mm (K650080) przy przełożeniu reduktora obrotów (GR) 12 i z obrotem w prawo (SR) O, z dwiema strzałkami (F2) 2, pełny kod wygląda następująco: K650080.012O2.

lub

Przykład 2: dla wskaźnika o średnicy 70mm (K650070) przy przełożeniu reduktora obrotów (GR) 100 i z obrotem w lewo (SR) A, z jedną strzałką (F1) 1, pełny kod wygląda następująco: K650070.100A1.