

# K650

## GRAVITÁCIÓS POZÍCIÓJELZŐ



PA6

PPMA

UL94  
HB

### Anyagok:

#### Jelző doboza:

Üvegszállal megerősített poliamid. Olajokkal és zsírokkal szemben ellenálló.

#### Átlátszó burkolat:

Polimetil-metakrilát (PMMA).

### Felületkikészítés:

Teljesen sima:

### Szín:

#### Jelző doboza:

Fekete.

#### Burkolat:

Áttetsző.

### Doboz típusa:

Normál:

Porzáró.

### Áttételi viszony:

Az áttételi viszony az adott számú fordulattal megteendő távolságot határozza meg. Például egyetlen mutató és 20-as elméleti arány esetében a fogaskerék-hajtású mutató a marokcsavar minden 20 fordulata után 360°-ot tesz meg a skálán, tehát a teljes beállítási távolságnak a mutató egyetlen elfordulásán belül kell lennie.

### Forgásirány (SR):

O = az értékek növelése jobbra forgatással

A = az értékek növelése balra forgatással

### Mutatók:

A jelzőt egy vagy két mutatóval tudjuk szállítani:

#### Egy mutató (F1) 1:

Egy mutató, amely az áttételi viszony szerint pörög.

#### Két mutató (F2) 2:

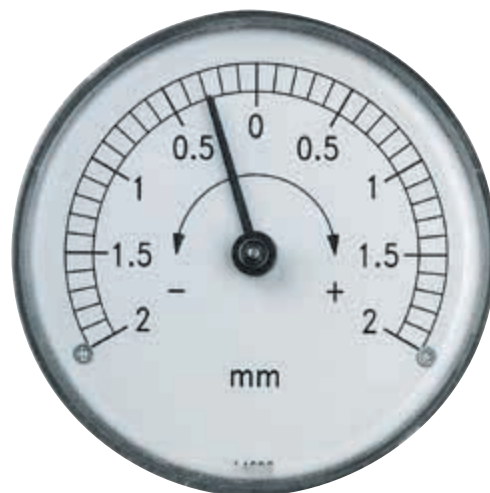
Az egyik mutató az áttételi viszony szerint forog, míg a második mutató 1:1 aránnyal forog.

### Beosztásos skála:

Feketén nyomtatott beosztásos skála. Standard beosztásnál a skála eleje és vége a kiválasztott áttételi viszsonnyal kombinált. Például 20-as áttételi viszony esetében a skála első száma 0, az utolsó szám pedig 20. A számok haladása jobbra vagy balra a kiválasztott forgásiránytól függően.

### Speciális kérések:

- Kérésre és speciális mennyiségek esetében, csak a K650-50 és K650-80 pozíciójelzőknél az átlátszó burkolatot PA6 acetonálló változatban tudjuk szállítani.
- Kérésre és speciális mennyiségek esetében, csak a K650-80 pozíciójelzőnél az átlátszó burkolatot ásványi üveggel tudjuk helyettesíteni.
- Kérésre és speciális mennyiségek esetében a pozíciójelzőket parafinolajjal feltöltve, kondenzációgátló vagy rezgésgátló funkcióval tudjuk szállítani.
- Kérésre és speciális mennyiségek esetében, csak a K650-80 pozíciójelzőnél nullázási funkció lehetőségével tudjuk szállítani.
- Kérésre és speciális mennyiségek esetében a pozíciójelzőket vízálló dobozzal tudjuk szállítani.
- Kérésre és speciális mennyiségek esetében a beosztásos skálát a vevő rajza szerint tudjuk szállítani (mindkét skálaérték és logók vagy grafikák hozzáadása).
- Kérésre és speciális mennyiségek esetében a beosztásos skálát két vagy három színben tudjuk nyomtatni:



K

# K650

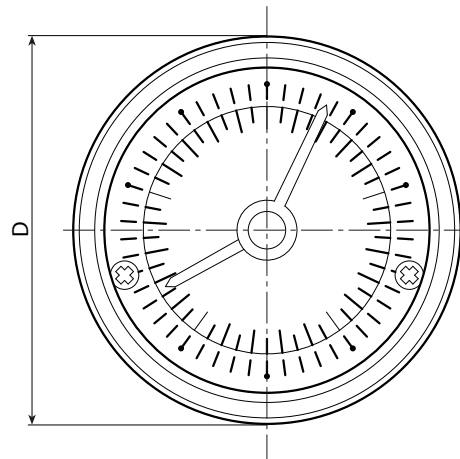
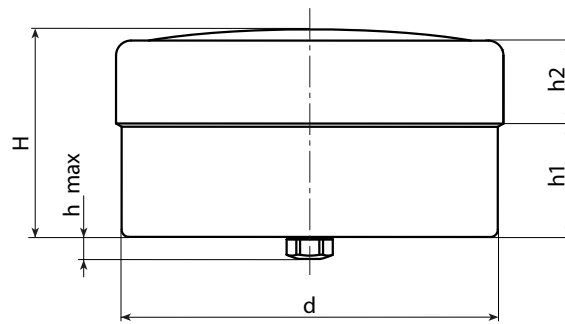
## GRAVITÁCIÓS POZÍCIÓJELZŐ



PA6

PPMA

UL94  
HB



### A megrendelésben megadandó opciók (GR-SR-F1-F2)

art.	D	d	H	h	h1	h2	GR	SR	F1	F2	
K650050.....	51.7	50.2	29.2	4.2	14.7	11.5	1-2-3-6-10-12-15-18-20-24-30-36-48-50-60-72-84-96-100	O-A	1	2	100
K650070.....	66.8	65	28.5	5	16.2	11.3	1-2-3-6-10-12-15-18-20-24-30-36-48-50-60-72-84-96-100	O-A	1	2	100
K650080.....	86.8	84.8	29.8	5	15.6	12.7	1-2-3-6-10-12-15-18-20-24-30-36-48-50-60-72-84-96-100	O-A	1	2	100

Megrendelésnél helyezze be a kiválasztott opciókat a kód pontokba.

1. példa:  
1. példa: 80 mm átmérőjű pozíciójelző esetében. (K650080), - 12-es áttételi viszonytal (GR), - jobbra forgással (SR) O, két mutatóval (F2) 2, a teljes kód tehát így alakul: K650080.012O2.

vagy

2. példa: 70 mm átmérőjű pozíciójelző esetében. (K650070), - 100-as áttételi viszonytal (GR), - balra forgással (SR) A, egy mutatóval (F1) 1, a teljes kód tehát így alakul: K650070.100A1.