

K650

PAINOVOIMAAN PERUSTUVA ILMAISIN



PA6

PPMA

UL94
HB

RoHS
COMPLIANT

Materiaalit:

Ilmaisimen kotelo:

Lasikuidulla vahvistettua polyamidia. Kestää öljyä ja rasvoja.

Läpinäkyvä kupu:

Polymetyylimetakrylaatti (PMMA).

Pinta:

Kaikki sileitä.

Väri:

Ilmaisimen kotelo:

Musta.

Kupu:

Läpinäkyvä.

Kotelon tyyppi:

Normaali:

Pölyltä suojattu.

Alennussuhde:

Alennussuhde määrittää tietyllä kierrosmäärällä katettavan etäisyyden. Jos esimerkiksi osoitinnuolia on vain yksi ja alennussuhde on 20, hammaspyörän käyttämä nuoli kulkee asteikon 360 astetta käsipyörän 20 kierroksen aikana, eli säätöetäisyyden kokonaisuudessaan tulee mahtua nuolen yhteen ainoaan kierrokseen.

Kiertosuunta (SR):

O= arvot kasvavat myötäpäivään kierrettäessä

A= arvot kasvavat vastapäivään kierrettäessä

Nuolet:

Ilmaisimella voidaan toimittaa yhdellä tai kahdella nuolella varustettuna.

Yksi nuoli (F1) 1:

Yksi nuoli, joka pyörii alennussuhteen mukaisesti.

Kaksi nuolta (F2) 2:

Toinen nuoli pyörii alennussuhteen mukaisesti ja toinen suhteella 1:1.

Asteikko:

Painettu musta asteikko. Vakioasteikolla, asteikon alku- ja loppukohta valitun pienennysasteen mukaisesti. Jos esimerkiksi alennussuhde on 20, asteikon ensimmäinen numero on 0 ja viimeinen 20. Numerot kulkevat myötä- tai vastapäivään valitun kiertosuunnan mukaisesti.

Erikoistilaukset:

- Määrästä riippuen ja ainoastaan ilmaisimille K650-50 ja K650-80 voidaan toimittaa läpinäkyvä PA6-materiaalista valmistettu kupu, joka kestää asetonia.
- Määrästä riippuen ja ainoastaan ilmaisimille K650-80 voidaan läpinäkyvä kupu tilauksesta korvata mineraalilasista valmistetulla.
- Määrästä riippuen ilmaisimet voidaan tilauksesta toimittaa kondenssia ja tärinää estävällä parafiiniöljyllä täytettyinä.
- Määrästä riippuen ja tilauksesta ainoastaan ilmaisimille K650-80 voidaan toimittaa nollan asetusratkaisu.
- Määrästä riippuen voidaan ilmaisimet tilauksesta toimittaa vedenkestävällä kotelolla varustettuina.
- Määrästä riippuen asteikko voidaan tilauksesta toimittaa piirustuksen mukaisena (sekä asteikkoarvojen että logojen ja graafisten merkkien osalta).
- Määrästä riippuen asteikko voidaan tilauksesta toimittaa kahdella tai kolmella värillä painettuna.



K

K650

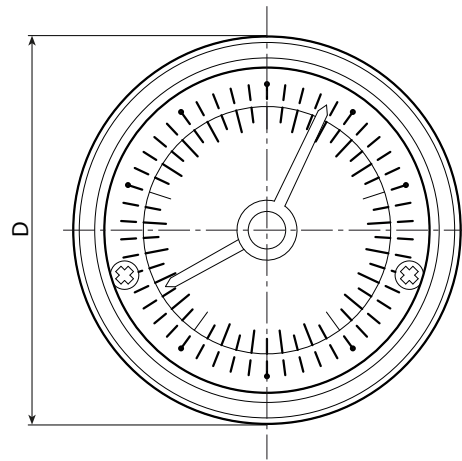
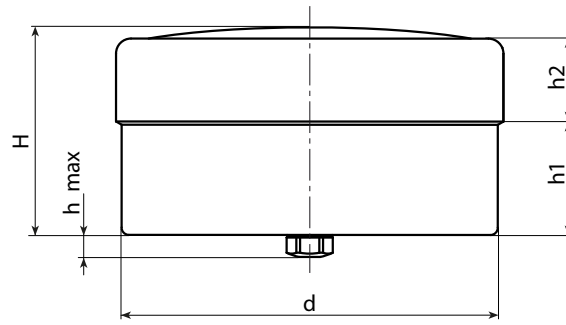
PAINOVOIMAAN PERUSTUVA ILMAISIN



PA6

PPMA

UL94
HB



Tilausvaiheessa ilmoitettavat vaihtoehdot (GR-SR-F1-F2)

art.	D	d	H	h	h1	h2	GR	SR	F1	F2	g
K650050.....	51.7	50.2	29.2	4.2	14.7	11.5	1-2-3-6-10-12-15-18-20-24-30-36-48-50-60-72-84-96-100	O-A	1	2	100
K650070.....	66.8	65	28.5	5	16.2	11.3	1-2-3-6-10-12-15-18-20-24-30-36-48-50-60-72-84-96-100	O-A	1	2	100
K650080.....	86.8	84.8	29.8	5	15.6	12.7	1-2-3-6-10-12-15-18-20-24-30-36-48-50-60-72-84-96-100	O-A	1	2	100

Pyydämme lisäämään valitut vaihtoehdot koodin pisteiden tilalle tilausvaiheessa.

Esimerkki 1:

Esimerkki 1: ilmaisimelle, jonka halkaisija on 80 mm. (K650080), -alennussuhde (GR) 12,- kiertosuunta myötäpäivään (SR) O, kaksi nuolta (F2) 2, koodi kokonaisuudessaan muodostuu seuraavasti: K650080.012O2.

tai

Esimerkki 2: ilmaisimelle, jonka halkaisija on 70 mm. (K650070), -alennussuhde (GR) 100,- kiertosuunta vastapäivään (SR) A, yksi nuoli (F1) 1, koodi kokonaisuudessaan muodostuu seuraavasti: K650070.100A1.