

K650

STELLUNGSANZEIGER



PA6

PPMA

UL94
HB



Material:

Anzeigergehäuse:

Glasfaserverstärktes Polyamid (PA6+GF). Öl- und fettbeständig.

Klarsichtkuppe:

- Polymethylmethacrylat (PMMA).

Oberfläche:

Alle glatt.

Farbe:

Anzeigergehäuse:

Schwarz.

Kuppe:

Transparent.

Gehäusetyp:

Normal:

gegen Staub versiegelt.

Untersetzungsverhältnis:

Das Untersetzungsverhältnis legt fest, welche Distanz mit einer bestimmten Anzahl von Umdrehungen abgedeckt wird. Bei einem einzigen Anzeigerpfeil und einem Untersetzungsverhältnis von 20 legt der von den Zahnrädern angetriebene Pfeil die 360° der Skala alle 20 Handradumdrehungen zurück, mit anderen Worten muss die gesamte Einstellungsdistanz in eine einzige Umdrehung des Pfeiles passen.



Drehrichtung (SR):

O= Werterhöhung bei Drehung im Uhrzeigersinn

A= Werterhöhung bei Drehung entgegen dem Uhrzeigersinn

Zeiger:

Der Anzeiger kann mit einem oder zwei Zeiger ausgestattet sein:

Ein Pfeil (F1) 1:

Ein Pfeil, der sich gemäß dem Untersetzungsverhältnis dreht.

Zwei Pfeile (F2) 2:

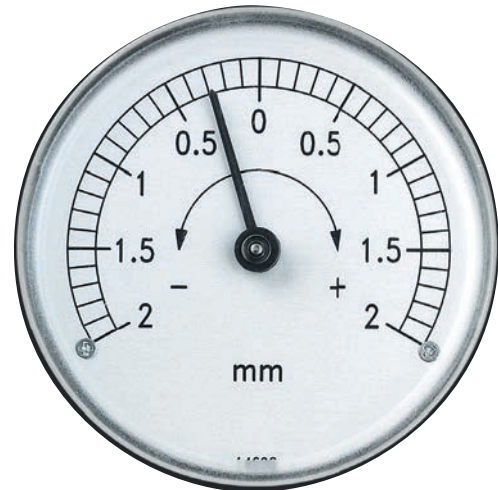
Ein Pfeil dreht sich gemäß dem Untersetzungsverhältnis, während der Zweite im Verhältnis 1:1 dreht.

Skalierung:

Skalierung schwarz aufgedruckt. Mit Standardeinteilung, Anfangs- und Endwert der Skala passend zum gewählten Untersetzungsverhältnis. So ist bei einem Untersetzungsverhältnis von 20 die erste Zahl der Skala 0, die letzte 20. Fortlaufende Nummerierung je nach gewählter Drehrichtung im oder entgegen dem Uhrzeigersinn.

Weitere Möglichkeiten:

- Auf Anfrage und ab bestimmten Abnahmemengen ist das Schauglas nur für die Anzeiger K650-050 und K650-80 in acetonbeständigem PA6 lieferbar.
- Auf Anfrage und ab bestimmten Abnahmemengen kann - nur für den Anzeiger K650-80 - das Schauglas durch Mineralglas ersetzt werden.
- Auf Anfrage und ab bestimmten Abnahmemengen sind die Stellungsanzeiger zum Schutz gegen Kondensatbildung oder Vibration mit Paraffinöl-Füllung lieferbar.
- Auf Anfrage und ab bestimmten Abnahmemengen ist - nur für den Anzeiger K650-80 - die Lieferung mit einem Nullsteller möglich.
- Auf Anfrage und ab bestimmten Abnahmemengen können die Stellungsanzeiger mit einem wasserdichten Gehäuse geliefert werden.
- Auf Anfrage und ab bestimmten Abnahmemengen ist die Skalierung nach Kundenwunsch lieferbar (Skalenwerte u. Anzeige, zusätzliche Logos oder Abbildungen möglich).
- Auf Anfrage und ab bestimmten Abnahmemengen ist die Skalierung zwei- oder dreifarbig bedruckt lieferbar.



K650

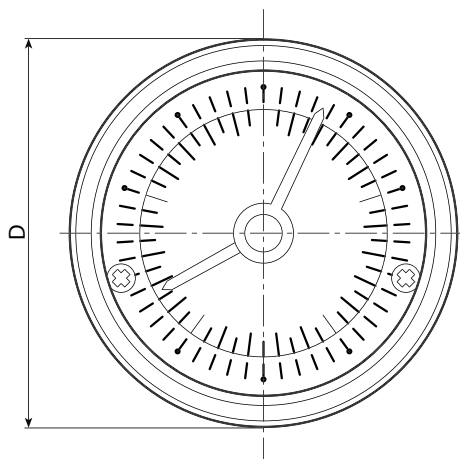
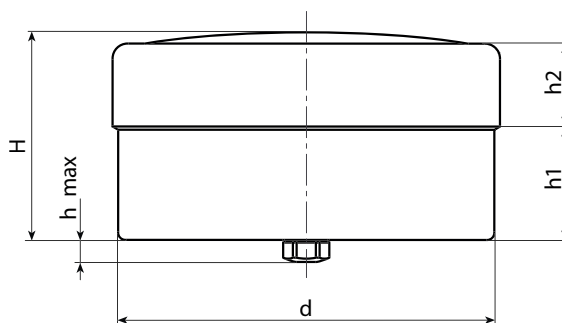
STELLUNGSANZEIGER



PA6

PPMA

UL94
HB



11

Optionen, die bei der Bestellung anzugeben sind (GR-SR-F1-F2)

| Art. | D | d | H | h | h1 | h2 | GR | SR | F1 | F2 | |
|--------------|------|------|------|-----|------|------|---|-----|----|----|-----|
| K650050..... | 51.7 | 50.2 | 29.2 | 4.2 | 14.7 | 11.5 | 1-2-3-6-10-12-15-18-20-24-30-36-48-50-60-72-84-96-100 | O-A | 1 | 2 | 100 |
| K650070..... | 66.8 | 65 | 28.5 | 5 | 16.2 | 11.3 | 1-2-3-6-10-12-15-18-20-24-30-36-48-50-60-72-84-96-100 | O-A | 1 | 2 | 100 |
| K650080..... | 86.8 | 84.8 | 29.8 | 5 | 15.6 | 12.7 | 1-2-3-6-10-12-15-18-20-24-30-36-48-50-60-72-84-96-100 | O-A | 1 | 2 | 100 |

Bei Bestellung bitten wir Sie, die entsprechenden Stellen der Artikelnummer mit den notwendigen Angaben zu ergänzen.

Beispiel 1:

Beispiel 1: für einen Stellungsanzeiger mit Durchmesser \varnothing 80 mm (K650080), - Untersetzungsverhältnis (GR) 12, - Drehrichtung im Uhrzeigersinn (SR) O, zwei Zeiger (F2) 2, stellt sich die vollständige Bestellnummer wie folgt dar: K650080.012O2.

oder

Beispiel 2: für einen Stellungsanzeiger mit Durchmesser \varnothing 70 mm (K650070), - Untersetzungsverhältnis (GR) 100, - Drehrichtung entgegen dem Uhrzeigersinn (SR) A, - ein Zeiger (F1) 1, stellt sich die vollständige Bestellnummer wie folgt dar: K650070.100A1.

