

K630



PA6

PPMA

UL94 HB



ИНДИКАТОР ПОЛОЖЕНИЯ ПЯТИРАЗРЯДНЫЙ С УВЕЛИЧЕННЫМ ОТВЕРСТИЕМ ВАЛА

Материалы:

(1-2) Корпус индикатора:

Полиамид, армированный стекловолокном. Устойчивость к маслам и жирам.

(3) Установочный винт:

K630: Сталь C45
K630CIN: Нержавеющая сталь (AISI 304).

(4) Втулка соединения с валом:

K630: Автоматная сталь.
K630CIN: Нержавеющая сталь (AISI 303).

(4) Окно:

Полиметилметакрилат (PMMA).

(4) Барабаны с цифрами:

Полиамид.

Поверхность:

(1-2-6) Гладк.

(4) Гладк. выточен., тонкая отделка

Цвет:

(1) Крышка корпуса:

Черн. (RAL 9011 код 01)

(2) Корпус:

K630: Черн. (RAL 9011 код 01).

K632: Оранж. (RAL 2004 код 02).

(3) Установочный винт:

K630: Воронен.

K630CIN: Натуральн.

(4) Втулка соединения

K630: Воронен.

K630CIN: Натуральн.

(5) Окно:

Прозрачный.

(6) Барабаны с цифрами:

Черный барабан с белыми цифрами.



Цифры барабанов:

Белые, нанесены тампопечатью. Высота цифр примерно 7 мм.

Передающее число (GR):

Передающее число определяет, какое число покажет индикатор после полного оборота (360°). Например, при передающем числе 15 после одного оборота окно покажет число 015. Положение десятичного значения поможет уменьшить показание измерения; если выбрать десятичное число, то 015 становится 01,5.

Положение дисплея / монтажа (PL):

Индикатор может быть установлен в четырех разных положениях.

Выберите наиболее подходящее для вашего случая:

- P1 = Вертикальное с цифрами в верхней стенке,
- P2 = Вертикальное с цифрами на вертикальной стенке,
- P3 = Горизонтальное с цифрами на наклонной стенке,
- P4 = Горизонтальное с цифрами на вертикальной стенке.

Направление вращения (SR):

O = увеличение значений при вращении по часовой стрелке

A = увеличение значений при вращении против часовой стрелки

Десятичный разделитель (PD):

Индикатор положения может иметь десятичный разделитель. В этом случае при трех цифрах возможен следующий формат индикации:

PD = 0 - нет десятичного разделителя (00000)

PD = 1 - указывается одна цифра после десятичного разделителя (0000.0)

PD = 2 - указываются две цифры после десятичного разделителя (000.00)

PD = 3 - указываются три цифры после десятичного разделителя (00.000)

PD = 4 - указываются четыре цифры после десятичного разделителя (0.0000)

Прокладка основания корпуса:

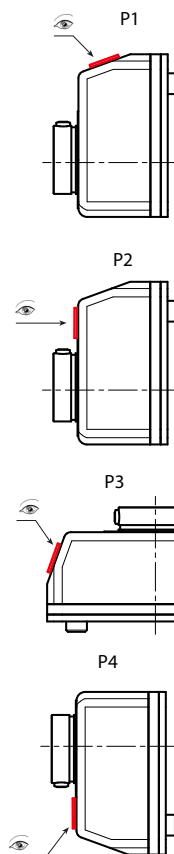
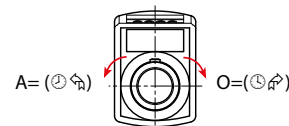
Каждый индикатор комплектуется прокладкой основания корпуса из черного пенополиуретана. При заказе дополнительных артикулов указывается код K607075.

Специальные запросы:

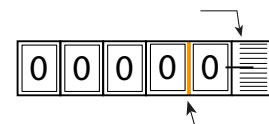
- По запросу возможна поставка переходной втулки K605 из вороненой стали для отверстий под вал: доступные диаметры: 25.
- По запросу возможна поставка стопорного штифта с компенсацией люфта.

Положение дисплея или монтажа (PL)

Направление вращения (SR)



Пятиразрядный индикатор положения, одна цифра после десятичного разделителя



Прокладка основания корпуса K60775, входящая в комплект поставки



Переходная втулка K605



K630



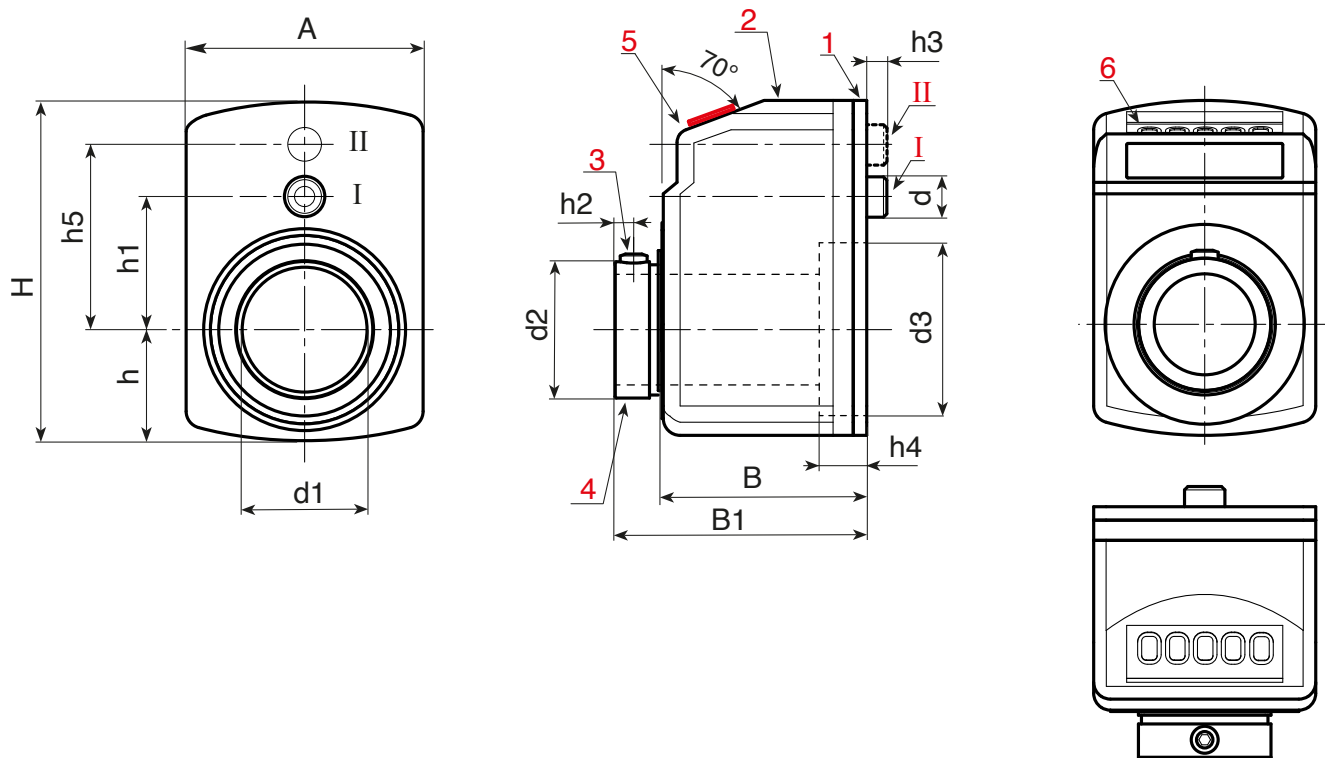
PA6

PPMA

UL94
HB



ИНДИКАТОР ПОЛОЖЕНИЯ ПЯТИРАЗРЯДНЫЙ С УВЕЛИЧЕННЫМ ОТВЕРСТИЕМ ВАЛА



Опции, которые необходимо указать при заказе (GR-SR-PL-PD)

арт.	H	A	h	h1	h2	h3	h4	h5	B	B1	d	d2	d3	d1 H7	GR	SR	PL	PD	
K630075.TD30.....	75	56	27	30	4	5	10	40	44	52	6	37	47	30	6/5 - 10 - 15 - 17/5 - 20 - 25 - 30 - 39/4 - 40 - 50 - 60 - 80 - 100	O-A	P1-P2-P3-P4	0-1-2-2-4	100
K632075.TD30.....	75	56	27	30	4	5	10	40	44	52	6	37	47	30	6/5 - 10 - 15 - 17/5 - 20 - 25 - 30 - 39/4 - 40 - 50 - 60 - 80 - 100	O-A	P1-P2-P3-P4	0-1-2-2-4	100
K630075.TD30.....CIN	75	56	27	30	4	5	10	40	44	52	6	37	47	30	6/5 - 10 - 15 - 17/5 - 20 - 25 - 30 - 39/4 - 40 - 50 - 60 - 80 - 100	O-A	P1-P2-P3-P4	0-1-2-2-4	100
K632075.TD30.....CIN	75	56	27	30	4	5	10	40	44	52	6	37	47	30	6/5 - 10 - 15 - 17/5 - 20 - 25 - 30 - 39/4 - 40 - 50 - 60 - 80 - 100	O-A	P1-P2-P3-P4	0-1-2-2-4	100

Примечания: Для шага "5" арифметические значения не отображаются.

При заказе вместо точек необходимо вписать в код выбранные опции.

Пример 1: для индикатора положения со следующими характеристиками: 5 разрядов (K630075), вал с диаметром 30 мм (d1), оранжевый цвет (K632), передаточное число (GR) 50, вращение по часовой стрелке (SR) O, положение дисплея (PL) P2, четыре цифры после десятичного разделителя (PD) 4 – полный код следующий: K632075.TD30050OP24.

или

Пример 2: для индикатора положения со следующими характеристиками: 5 разрядов (K630075), вал с диаметром 30 мм (d1) из нержавеющей стали, черный цвет (K630), передаточное число (GR) 15/75, вращение против часовой стрелки (SR) A, положение дисплея (PL) P3, четыре цифры после десятичного разделителя (PD) 4 – полный код следующий: K632075.TD301575AP34CIN.