

K630



PA6

PPMA

UL94
HB



POSITIE-INDICATOR MET 5 CIJFERS - VERGROOTTE ASBORING

Materiaal:

(1-2) Behuizing:

Polyamide versterkt met glasvezel.
Bestand tegen oliën en vetten.

(3) Bevestigingsstift:

K630: Staal C45
K630CIN: RVS (AISI 304).

(4) Koppelbus voor as:

K630: Automatenstaal.
K630CIN: RVS (AISI 303).

(4) Venster:

Polymethylmethacrylaat (PMMA).

(4) Cijferwielletjes:

Polyamide.

Oppervlak:

(1-2-6) Glad
(4) Glad door fijndraaien.
(5) Glad voor verbeterde aflezing.

Kleur:

(1) Deksel van behuizing:

Zwart (RAL 9011 code 01)

(2) Behuizing:

K630: Zwart (RAL 9011 code 01).

K632: Oranje (RAL 2004 code 02).

(3) Bevestigingsstift:

K630: Gebruineerd.
K630CIN: Natuurlijk.

(4) Koppelbus

K630: Gebruineerd.
K630CIN: Natuurlijk.

(5) Venster:

Transparant.

(6) Cijferwielletjes:

Zwart wielletje met witte cijfers.



Karakters cijferwielletjes:

Witte tampondruk. Hoogte karakters circa 7 mm.

Overbrengingsverhouding (GR):

De overbrengingsverhouding bepaalt welk getal op de teller moet verschijnen na één volledige omwenteling (360°). Als u bijvoorbeeld een overbrengingsverhouding van 15 kiest, verschijnt het cijfer 015 na één omwenteling in het venster. De plaats van het decimaalteken zal helpen om de meting te verkleinen: door één decimaal te kiezen, wordt 015 -> 01,5.

Montage-/afleesstand (PL)

De positie-indicator kan in vier verschillende posities worden gemonteerd op de applicatie. Kies de meest geschikte wijze in functie van de vereiste toepassing:

- P1 = Verticaal met cijfers op bovenzijde,
- P2 = Verticaal met cijfers op verticale zijde,
- P3 = Horizontaal met cijfers op de schuine zijde,
- P4 = Horizontaal met cijfers op verticale zijde.

Rotatiezin (SR):

O = vermeerdering van waarden bij rechtsdraaiende rotatie

A = vermeerdering van waarden bij linksdraaiende rotatie

Decimaalteken (PD):

De positie-indicator is ook beschikbaar met een decimaalteken. In dit geval, met drie cijfers, kan de decimale positie als volgt liggen:

- PD = 0 - geen decimaalteken (00000)
- PD = 1 - één decimaal (0000.0)
- PD = 2 - twee decimalen (000.00)
- PD = 3 - drie decimalen (00.000)
- PD = 4 - vier decimalen (0.0000)

Afdichting voor behuizingsbasis:

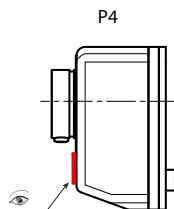
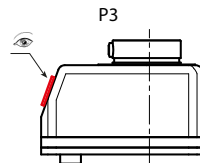
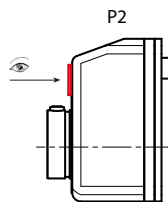
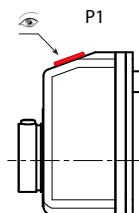
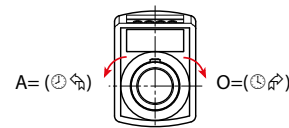
Elke teller wordt geleverd met een afdichting voor de behuizingsbasis in zwart polyurethaanschuim. Extra stuks bestelbaar met artikelcode K607075.

Speciale verzoeken:

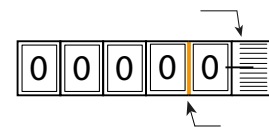
- Op aanvraag kan een koppelbus K605 voor de asboring worden geleverd in gebruineerd staal: beschikbare diameters: 25.
- Op aanvraag kan deze geleverd worden met anti-rotatiepen voor spelingcompensatie.

Montage-/afleesstand (PL)

Rotatiezin (SR)



Positie-indicator met 5 cijfers, 1 decimaal



Inclusief afdichting voor behuizingsbasis K60775



Koppelbus K605



K630

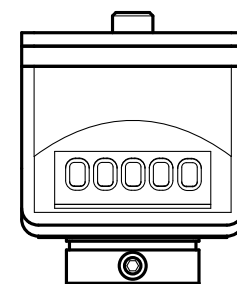
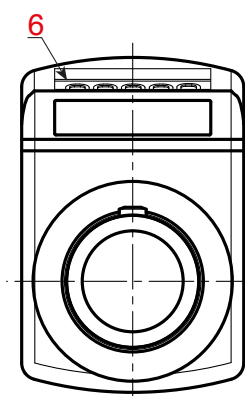
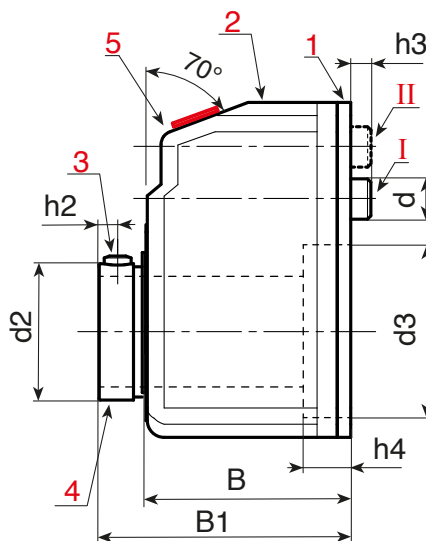
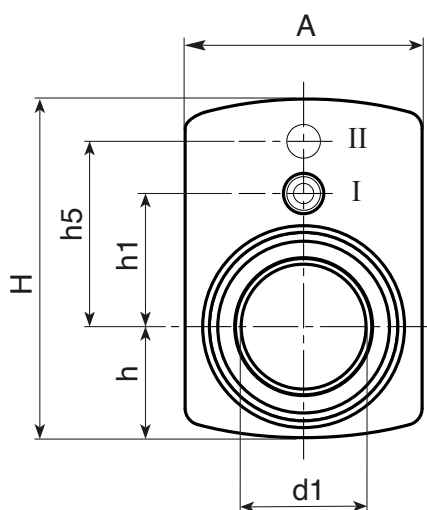
POSITIE-INDICATOR MET 5 CIJFERS - VERGROOTTE ASBORING



PA6

PPMA

UL94
HB



Te vermelden opties bij de bestelling (GR-SR-PL-PD)

art.	H	A	h	h1	h2	h3	h4	h5	B	B1	d	d2	d3	d1 H7	GR	SR	PL	PD	
K630075.TD30.....	75	56	27	30	4	5	10	40	44	52	6	37	47	30	6/5 - 10 - 15 - 17/5 - 20 - 25 - 30 - 39/4 - 40 - 50 - 60 - 80 - 100	O-A	P1-P2-P3-P4	0-1-2-2-4	100
K632075.TD30.....	75	56	27	30	4	5	10	40	44	52	6	37	47	30	6/5 - 10 - 15 - 17/5 - 20 - 25 - 30 - 39/4 - 40 - 50 - 60 - 80 - 100	O-A	P1-P2-P3-P4	0-1-2-2-4	100
K630075.TD30.....CIN	75	56	27	30	4	5	10	40	44	52	6	37	47	30	6/5 - 10 - 15 - 17/5 - 20 - 25 - 30 - 39/4 - 40 - 50 - 60 - 80 - 100	O-A	P1-P2-P3-P4	0-1-2-2-4	100
K632075.TD30.....CIN	75	56	27	30	4	5	10	40	44	52	6	37	47	30	6/5 - 10 - 15 - 17/5 - 20 - 25 - 30 - 39/4 - 40 - 50 - 60 - 80 - 100	O-A	P1-P2-P3-P4	0-1-2-2-4	100

Opmerkingen: Bij verhoudingen "/5" worden de rekenkundige waarden niet weergegeven.

Gelieve bij de bestelling de gekozen opties in te vullen op de puntjes van de artikelcode.

Voorbeeld 1: voor een positie-indicator met vijf cijfers (K630075) met as van 30 mm (d1), - oranje kleur (K632), - overbrengingsverhouding (GR) 50, - rechtsdraaiend (SR) O, - afleesstand (PL) P2, - vier decimalen (PD) 4, wordt de volledige artikelcode voor bestelling: K632075.TD30050OP24.

of

Voorbeeld 2: voor een positie-indicator met vijf cijfers (K630075) met as in RVS van 30mm (d1), - kleur zwart (K630), - overbrengingsverhouding (GR) 15/75, - linksdraaiend (SR) A, - afleesstand (PL) P3, - vier decimalen (PD) 4, wordt de volledige artikelcode voor bestelling: K632075.TD301575AP34CIN.