

# K630



PA6

PPMA

UL94  
HB

## 5 SZÁMJEGYŰ SZÁMLÁLÓ TÖMB - NAGYOBB FURATTAL A TENGELYHEZ

### Anyagok:

#### (1-2) Számláló doboza:

Üvegszállal megerősített poliamid.  
Olajokkal és zsírokkal szemben ellenálló.

#### (3) Hernyócsavar:

K630: C45 acél

K630CIN: Rozsdamentes acél (AISI 304).

#### (4) Tengelycsatlakozó:

K630: Jól forgácsolható acél.

K630CIN: Rozsdamentes acél (AISI 303).

#### (4) Ablak:

Polimetil-metakrilát (PMMA).

#### (4) Számjelző kerek:

Poliamid.

### Szín:

#### (1) Doboz burkolata:

Fekete (RAL 9011, 01-es kód)

#### (2) Doboz:

K630: Fekete (RAL 9011, 01-es kód).

K632: Narancssárga (RAL 2004, 02-es kód).

#### (3) Hernyócsavar:

K630: Fekete oxidál kezelte.

K630CIN: Természetes.

#### (4) Csatlakozó

K630: Fekete oxidál kezelte.

K630CIN: Természetes.

#### (5) Ablak:

Áttetsző.

#### (6) Számjelző kerek:

Fekete kerék fehér számokkal.



### Felületkikészítés:

(1-2-6) Sima.

(4) Finoman esztergált kivitel.

### Számjelző kerék karakterei:

Fehér, kiemelt nyomtatás. Karakter magassága kb. 7 mm

### Áttételi viszony (GR):

Az áttételi viszony állapítja meg, hogy melyik számnak kell megjelennie a számláló egy teljes fordulat (360°) után. Ha például 15 áttételi viszonyt választ ki, egy fordulat után az ablakon 015 számjegyeket fog látni. A tizedespont pozíciójának segítségével lehet csökkenteni a méretet, mert egy tizedespont kiválasztásakor a 015 helyett 01.5 jelenik meg.

### Rögzítési/olvasási pozíció (PL):

A számláló tömb négy különböző pozícióban alkalmazható. Válassza ki az alkalmazásának leginkább megfelelőt:

P1 = Függőleges, a számok a felső oldalon vannak

P2 = Függőleges, a számok a függőleges oldalon vannak

P3 = Vízszintes, a számok a ferde oldalon vannak

P4 = Vízszintes, a számok a függőleges oldalon vannak.

### Forgásirány (SR):

O = az értékek növelése jobbra forgatással

A = az értékek növelése balra forgatással

### Tizedespont (PD):

A számláló tömb tizedesponttal is kiválasztható. Ebben az esetben három számjegnél a tizedes helye ezekben a formátumokban érhető el:

PD = 0 - nincs tizedespont jelezve (00000)

PD = 1 - egy számjegy tizedespont után (0000.0)

PD = 2 - két számjegy tizedespont után (000.00)

PD = 3 - három számjegy tizedespont után (00.000)

PD = 4 - négy számjegy tizedespont után (0.0000)

### Doboz talpának lezárása:

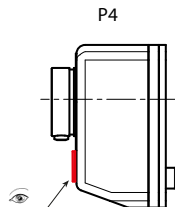
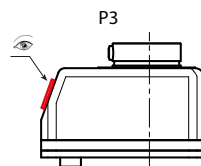
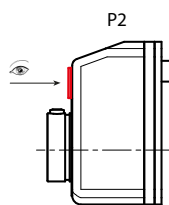
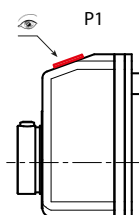
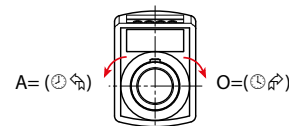
Minden egyes számlálóhoz fekete poliuretán habból készült doboz talp lezárás tartozik. További megrendelésekhez használja a K607075 kódot.

### Speciális kérések:

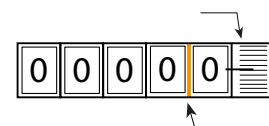
- Kérésre fekete oxidál kezelte acélból K605 tengelyszűkítő perselyt tudunk szállítani, elérhető átmérők: 25.
- Kérésre elfordulásgátló csappal, holtjáték kompenzációval tudjuk szállítani.

Rögzítési vagy olvasási pozíció (PL)

Forgásirány (SR)



5-számjegyű számláló tömb, 1 tizedes hely



Doboz talp lezárása tartozék, K60775



Szűkítő persely, K605



# K630

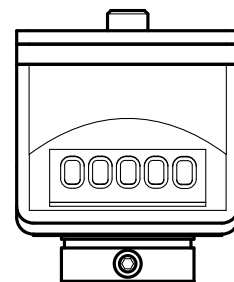
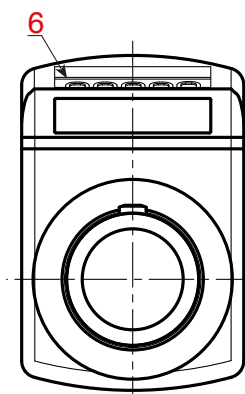
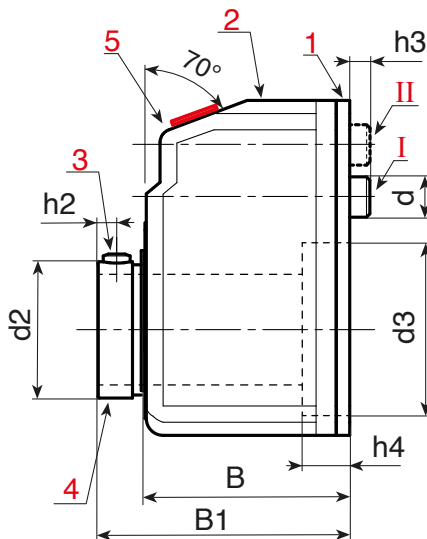
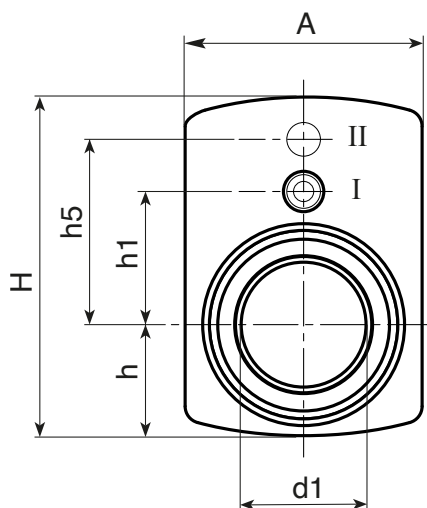
## 5 SZÁMJEGYŰ SZÁMLÁLÓ TÖMB - NAGYOBB FURATTAL A TENGYELYHEZ



PA6

PPMA

UL94  
HB



### A megrendelésben megadandó opciók (GR-SR-PL-PD)

art.	H	A	h	h1	h2	h3	h4	h5	B	B1	d	d2	d3	d1 H7	GR	SR	PL	PD	
K630075.TD30.....	75	56	27	30	4	5	10	40	44	52	6	37	47	30	6/5 - 10 - 15 - 17/5 - 20 - 25 - 30 - 39/4 - 40 - 50 - 60 - 80 - 100	O-A	P1-P2-P3-P4	0-1-2-2-4	100
K632075.TD30.....	75	56	27	30	4	5	10	40	44	52	6	37	47	30	6/5 - 10 - 15 - 17/5 - 20 - 25 - 30 - 39/4 - 40 - 50 - 60 - 80 - 100	O-A	P1-P2-P3-P4	0-1-2-2-4	100
K630075.TD30.....CIN	75	56	27	30	4	5	10	40	44	52	6	37	47	30	6/5 - 10 - 15 - 17/5 - 20 - 25 - 30 - 39/4 - 40 - 50 - 60 - 80 - 100	O-A	P1-P2-P3-P4	0-1-2-2-4	100
K632075.TD30.....CIN	75	56	27	30	4	5	10	40	44	52	6	37	47	30	6/5 - 10 - 15 - 17/5 - 20 - 25 - 30 - 39/4 - 40 - 50 - 60 - 80 - 100	O-A	P1-P2-P3-P4	0-1-2-2-4	100

Megjegyzések: Megjegyzés: „/5” arányoknál az aritmetikai értékek nem jelennek meg.

Megrendelésnél helyezze be a kiválasztott opciókat a kód pontokba.

1. példa: 5 számjegyű számláló tömbnél (K630075), amelynek 30 mm-es tengelye van (d1), - narancssárga szín (K632), - áttételi viszonya (GR) 50, jobbra forgatással (SR) O, - olvasási pozícióval (PL) P2, - négy tizedeshellyel (PD) 4, a teljes kód így alakul: K632075.TD30050OP24.

vagy

2. példa: 5 számjegyű számláló tömbnél (K630075), amelynek 30 mm-es rozsdamentes acél tengelye van (d1), - fekete szín (K630), - áttételi viszonya (GR) 15/ 75, balra forgatással (SR) A, - olvasási pozícióval (PL) P3, - négy tizedeshellyel (PD) 4, a teljes kód így alakul: K632075.TD301575AP34CIN.