

K630



PA6

PPMA

UL94
HB

5-NUMEROINEN NUMEROLASKURI - AKSELIN REIKÄ SUURENNETTU

Materiaalit:

(1-2) Numerolaskurin kotelo:

Lasikuidulla vahvistettua polyamidia.

Kestää öljyä ja rasvoja.

(3) Kiinnitysvaarna:

K630: Teräs C45

K630CIN: Ruostumaton teräs (AISI 304).

(4) Liitoshylsy akseliin:

K630: Automaattiterästä.

K630CIN: Ruostumaton teräs (AISI 303).

(4) Ikkuna:

Polymetyylimetakrylaatti (PMMA).

(4) Numerorenkaat:

Polyamidia.

Pinta:

(1-2-6) Sileä

(4) Sileä, hienosorvattu.

(5) Sileä, luentaa helpotettu.

Väri:

(1) Kotelon kansi:

Musta (RAL 9011 koodi 01).

(2) Kotelo:

K630: Musta (RAL 9011 koodi 01).

K632: Oranssi (RAL 2004 koodi 02).

(3) Kiinnitysvaarna:

K630: Mustattu.

K630CIN: Käsittelemätön.

(4) Liitoshylsy

K630: Mustattu.

K630CIN: Käsittelemätön.

(5) Ikkuna:

Läpinäkyvä.

(6) Numerorenkaat:

Musta rengas, numerot valkoiset.



Numerorenkaiden numerot:

Valkoinen tampopainatus. Numeron korkeus noin 7 mm.

Alennussuhde (GR):

Alennussuhteesta riippuu, mikä numero näkyy numerolaskurissa täyden kierroksen jälkeen (360°). Jos esimerkiksi alennussuhteeksi valitaan 15, yhden kierroksen jälkeen ikkunassa näkyy 015. Desimaalipisteen paikka auttaa pienentämään mittaa mittakaavassa; desimaalipisteellä luvusta 015 tulee 01,5.

Luenta-asento / asennus (PL):

Numerolaskuri voidaan sijoittaa käyttökohteeseen neljään eri asentoon. Valitse käyttötarkoitukseen sopivin asento:

P1 = Pystyasento, numerot yläosassa

P2 = Pystyasento, numerot pystyseinässä

P3 = Vaaka-asento, numerot kaltevassa seinässä

P4 = Vaaka-asento, numerot pystyseinässä

Kiertosuunta (SR):

O = arvot kasvavat myötäpäivään kierrettäessä

A = arvot kasvavat vastapäivään kierrettäessä

Desimaalipiste (PD):

Numerolaskuri voidaan valita myös desimaalipisteellisenä versiona. Tässä

tapauksessa desimaalin paikka kolmen luvun kanssa on jokin seuraavista:

PD = 0 - ei mitään desimaalia (00000)

PD = 1 - yksi desimaali (0000.0)

PD = 2 - kaksi desimaalia (000.00)

PD = 3 - kolme desimaalia (00.000)

PD = 4 - neljä desimaalia (0.0000)

Kotelon pohjan tiiviste:

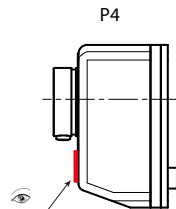
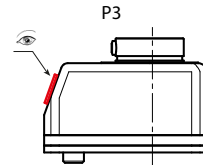
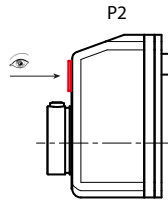
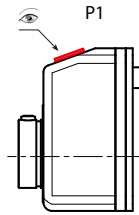
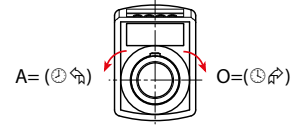
Jokainen numerolaskuri toimitetaan kotelon pohjalla sijaitsevan mustasta paisutetusta polyuretaanista valmistetun tiivisteen kanssa. Niitä voidaan tilata lisää koodilla K607075.

Erikoistilaukset:

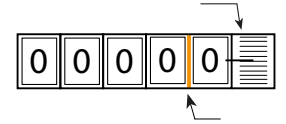
- Tilauksesta on saatavana pienennyshylsy K605 mustattua terästä akselin reikää varten; saatavana ovat seuraavat halkaisijat: 25.
- Tilauksesta on saatavana kiertymistä estävä tappi, joka kompensoi välystä.

Luenta-asento tai asennus (PL)

Kiertosuunta (SR)



5-numeroinen laskuri, 1 desimaali



Toimitukseen kuuluu kotelon pohjan tiiviste K607075



Pienennyshylsy K605



K630

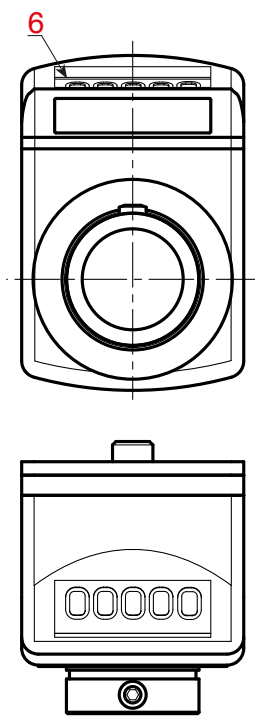
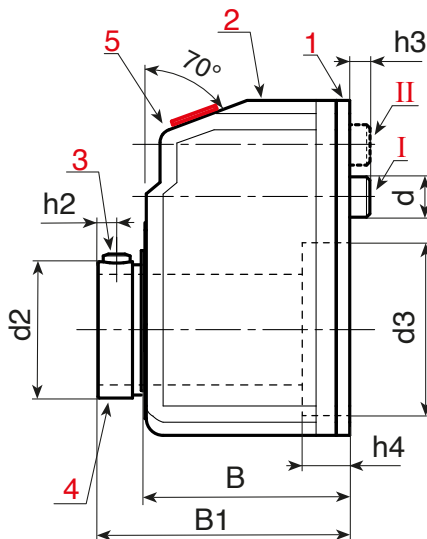
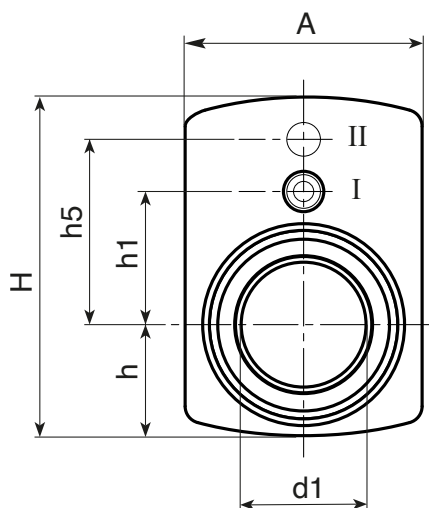
5-NUMEROINEN NUMEROLASKURI - AKSELIN REIKÄ SUURENNETTU



PA6

PPMA

UL94
HB



Tilausvaiheessa ilmoitettavat vaihtoehdot (GR-SR-PL-PD)

| art. | H | A | h | h1 | h2 | h3 | h4 | h5 | B | B1 | d | d2 | d3 | d1 H7 | GR | SR | PL | PD | | |
|----------------------|----|----|----|----|----|----|----|----|----|----|---|----|----|----------|--|-----|-------------|-----------|-----|--|
| K630075.TD30..... | 75 | 56 | 27 | 30 | 4 | 5 | 10 | 40 | 44 | 52 | 6 | 37 | 47 | 30 | 6/5 - 10 - 15 - 17/5 - 20 - 25 - 30 - 39/4 - 40 - 50 - 60 - 80 - 100 | O-A | P1-P2-P3-P4 | 0-1-2-2-4 | 100 | |
| K632075.TD30..... | 75 | 56 | 27 | 30 | 4 | 5 | 10 | 40 | 44 | 52 | 6 | 37 | 47 | 30 | 6/5 - 10 - 15 - 17/5 - 20 - 25 - 30 - 39/4 - 40 - 50 - 60 - 80 - 100 | O-A | P1-P2-P3-P4 | 0-1-2-2-4 | 100 | |
| K630075.TD30.....CIN | 75 | 56 | 27 | 30 | 4 | 5 | 10 | 40 | 44 | 52 | 6 | 37 | 47 | 30 | 6/5 - 10 - 15 - 17/5 - 20 - 25 - 30 - 39/4 - 40 - 50 - 60 - 80 - 100 | O-A | P1-P2-P3-P4 | 0-1-2-2-4 | 100 | |
| K632075.TD30.....CIN | 75 | 56 | 27 | 30 | 4 | 5 | 10 | 40 | 44 | 52 | 6 | 37 | 47 | 30 | 6/5 - 10 - 15 - 17/5 - 20 - 25 - 30 - 39/4 - 40 - 50 - 60 - 80 - 100 | O-A | P1-P2-P3-P4 | 0-1-2-2-4 | 100 | |

Huomautuksia: Väleille "/5" ei näytetä aritmeettisiä arvoja.

Pyydämme lisäämään valitut vaihtoehdot koodin pisteiden tilalle tilausvaiheessa.

Esimerkki 1: 5-numeroiselle laskurille (K630075), jolla on 30 mm:n akseli (d1), - jonka väri on oranssi (K632), - alennussuhde (GR) 50, - kiertosuunta myötäpäivään (SR) O, luenta-asento (PL) P2, - neljä desimaalia (PD) 4, koodi kokonaisuudessaan muodostuu seuraavasti: K632075.TD30050OP24.

tai

Esimerkki 2: 5-numeroiselle laskurille (K630075), jolla on 30 mm:n akseli (d1) ruostumatonta terästä, - jonka väri on musta (K630), - alennussuhde (GR) 15/75, - kiertosuunta vastapäivään (SR) A, luenta-asento (PL) P3, - neljä desimaalia (PD) 4, koodi kokonaisuudessaan muodostuu seuraavasti: K632075.TD301575AP34CIN.