

K620

ИНДИКАТОР ПОЛОЖЕНИЯ ПЯТИРАЗРЯДНЫЙ



PA6

PPMA

UL94
HB

RoHS
COMPLIANT

Материалы:

(1-2) Корпус индикатора:

Полиамид, армированный стекловолокном. Устойчивость к маслам и жирам.

(3) Установочный винт:

K620: Сталь C45
K620CIN: Нержавеющая сталь (AISI 304).

(4) Втулка соединения с валом:

K620: Автоматная сталь
K620CIN: Нержавеющая сталь (AISI 303).

(4) Окно: Полиметилметакрилат (PMMA).

(4) Барабаны с цифрами:

Полиамид.

Поверхность:

(1-2-6) Гладк.

(4) Гладк. выточен., тонкая отделка поверхности.

Цвет:

(1) Крышка корпуса:

Черн. (RAL 9011 код 01)

(2) Корпус:

K620: Черн. (RAL 9011 код 01).

K622: Оранж. (RAL 2004 код 02).

K623: Сер. (RAL 7035 код. 13).

(3) Установочный винт:

K620: Воронен.

K620CIN: Натуральн.

(4) Втулка соединения

K620: Воронен.

K620CIN: Натуральн.

(5) Окно:

Прозрачный.

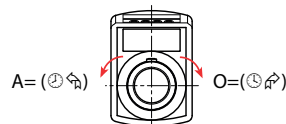
(6) Барабаны с цифрами:

Черный барабан с белыми цифрами.



Положение дисплея или монтажа (PL)

Направление вращения (SR)



Цифры барабанов:

Белые, нанесены тампопечатью. Высота цифр примерно 4 мм.

Передаточное число (GR):

Передаточное число определяет, какое число покажет индикатор после полного оборота (360°). Например, при передаточном числе 15 после одного оборота окно покажет число 015. Положение десятичного значения поможет уменьшить показание измерения; если выбрать десятичное число, то 015 становится 01,5.

Положение дисплея / монтажа (PL):

Индикатор может быть установлен в четырех разных положениях.

Выберите наиболее подходящее для вашего случая:

- P1 = Вертикальное с цифрами в верхней стенке,
- P2 = Вертикальное с цифрами на вертикальной стенке,
- P3 = Горизонтальное с цифрами на наклонной стенке,
- P4 = Горизонтальное с цифрами на вертикальной стенке.

Направление вращения (SR):

O = увеличение значений при вращении по часовой стрелке

A = увеличение значений при вращении против часовой стрелки

Десятичный разделитель (PD):

Индикатор положения может иметь десятичный разделитель. В этом случае при трех цифрах возможен следующий формат индикации:

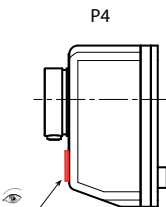
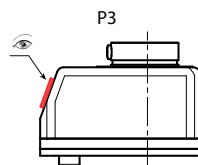
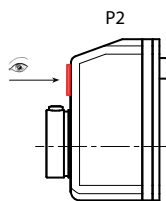
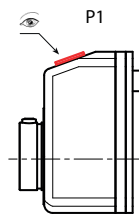
- PD = 0 - нет десятичного разделителя (00000)
- PD = 1 - указывается одна цифра после десятичного разделителя (0000.0)
- PD = 2 - указываются две цифры после десятичного разделителя (000.00)
- PD = 3 - указываются три цифры после десятичного разделителя (00.000)
- PD = 4 - указываются четыре цифры после десятичного разделителя (0.0000)

Прокладка основания корпуса:

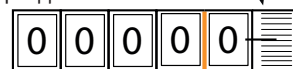
Каждый индикатор комплектуется прокладкой основания корпуса из черного пенополиуретана. При заказе дополнительных артикулов указывается код K607067.

Специальные запросы:

- По запросу возможна поставка переходной втулки K605 из вороненой стали для отверстий под вал: доступные диаметры: 08 - 10 - 12 - 14 - 18.
- По запросу возможна поставка стопорного штифта с компенсацией люфта.
- По запросу возможна поставка промежуточной пластины для основания корпуса (K606067).



Пятиразрядный индикатор положения, одна цифра после десятичного разделителя



Промежуточная пластина для основания K60667



Прокладка основания корпуса K60767, входящая в комплект поставки

Переходная втулка K605



K620

ИНДИКАТОР ПОЛОЖЕНИЯ ПЯТИРАЗРЯДНЫЙ

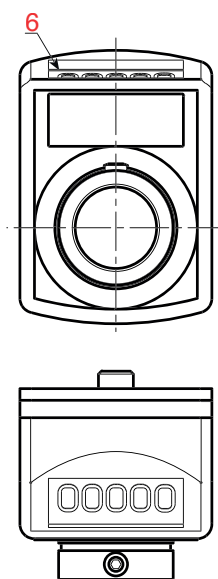
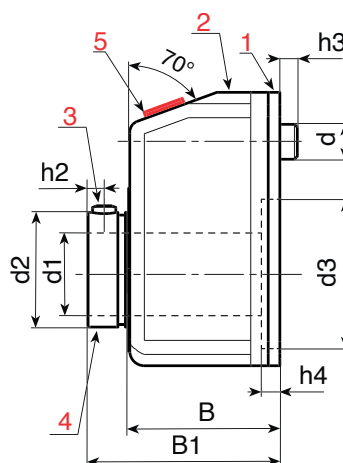
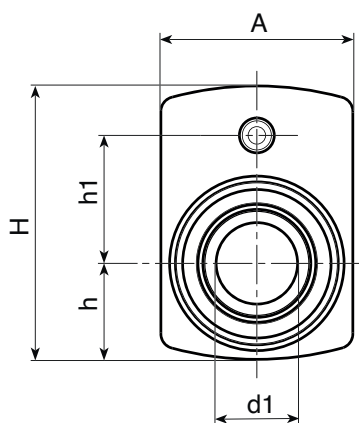
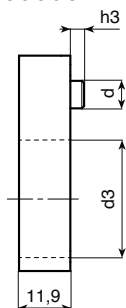
PPMA

UL94
HB

RoHS
COMPLIANT



K606067



K

Опции, которые необходимо указать при заказе (GR-SR-PL-PD)

арт.	H	A	h	h1	h2	h3	h4	B	B1	d	d2	d3	d1n7	GR	SR	PL	PD	
K620067.TD20.....	67,5	48	25,5	30	3,5	6	2	30	38,5	6	27	40	20	10 - 12/5 - 15 - 17/5 - 20 - 25 - 30 - 39/375 - 40 - 50 - 60 - 78/75 - 80 - 100	O-A	P1-P2- P3-P4	0-1-2-2-4	100
K622067.TD20.....	67,5	48	25,5	30	3,5	6	2	30	38,5	6	27	40	20	10 - 12/5 - 15 - 17/5 - 20 - 25 - 30 - 39/375 - 40 - 50 - 60 - 78/75 - 80 - 100	O-A	P1-P2- P3-P4	0-1-2-2-4	100
K623067.TD20.....	67,5	48	25,5	30	3,5	6	2	30	38,5	6	27	40	20	10 - 12/5 - 15 - 17/5 - 20 - 25 - 30 - 39/375 - 40 - 50 - 60 - 78/75 - 80 - 100	O-A	P1-P2- P3-P4	0-1-2-2-4	100
K620067.TD20.....CIN	67,5	48	25,5	30	3,5	6	2	30	38,5	6	27	40	20	10 - 12/5 - 15 - 17/5 - 20 - 25 - 30 - 39/375 - 40 - 50 - 60 - 78/75 - 80 - 100	O-A	P1-P2- P3-P4	0-1-2-2-4	100
K622067.TD20.....CIN	67,5	48	25,5	30	3,5	6	2	30	38,5	6	27	40	20	10 - 12/5 - 15 - 17/5 - 20 - 25 - 30 - 39/375 - 40 - 50 - 60 - 78/75 - 80 - 100	O-A	P1-P2- P3-P4	0-1-2-2-4	100
K623067.TD20.....CIN	67,5	48	25,5	30	3,5	6	2	30	38,5	6	27	40	20	10 - 12/5 - 15 - 17/5 - 20 - 25 - 30 - 39/375 - 40 - 50 - 60 - 78/75 - 80 - 100	O-A	P1-P2- P3-P4	0-1-2-2-4	100

Примечания: Для шага "5" арифметические значения не отображаются.

При заказе вместо точек необходимо вписать в код выбранные опции.

Пример 1:

Пример 1: для индикатора положения со следующими характеристиками: 5 разрядов (K620067), вал с диаметром 20 мм (d1), оранжевый цвет (K622), передаточное число (GR) 50, вращение по часовой стрелке (SR) O, положение дисплея (PL) P2, четыре цифры после десятичного разделителя (PD) 4 - полный код следующий: K622067.TD20050OP24.

или

Пример 2: для индикатора положения со следующими характеристиками: 5 разрядов (K620067), вал с диаметром 20 мм (d1) из нержавеющей стали, черный цвет (K620), передаточное число (GR) 15, вращение против часовой стрелки (SR) A, положение дисплея (PL) P3, четыре цифры после десятичного разделителя (PD) 4 - полный код следующий: K622067.TD20015AP34CIN.