

K620

INDICADOR DE POSIÇÃO DE 5 DÍGITOS



Materiais:

(1-2) Carcaça do numerador:

Poliamida reforçada com fibra de vidro.
Resistente a óleos e massas lubrificantes.

(3) Pino de fixação:

K620: Aço C45
K620CIN: Aço inoxidável (Aisi 304).

(4) Bucha de ligação com eixo:

K620: Aço automático.
K620CIN: Aço inoxidável (Aisi 303).

(4) Visor:

Polimetilmetacrilato (PMMA).

(4) Indicadores de números:

Poliamida.

Superfície:

(1-2-6) Lisa
(4) Lisa por torneamento preciso.
(5) Lisa, com efeito leitura facilitada.

Cor:

(1) Tampa da carcaça:

Preto (RAL 9011 cód. 01)

(2) Carcaça:

K620: Preto (RAL 9011 cód. 01).

K622: Alaranjado (RAL 2004 cód. 02).

K623: Cinzento (RAL 7035 cód. 13).

(3) Pino de fixação:

K620: Preto do óxido.

K620CIN: Natural.

(4) Bucha de ligação

K620: Preta do óxido.

K620CIN: Natural.

(5) Visor:

Transparente.

(6) Indicadores de números:

Indicador de números de fundo preto com números em branco.



Carateres dos indicadores de números:

Tampografados de branco, altura do caráter cerca de 4 mm.

Relação de redução (GR):

A relação de redução estabelece qual número deve aparecer no numerador após ter feito uma rotação completa (360°). Por exemplo, ao escolher uma relação de redução igual a 15, após uma rotação no visor aparecerá o dígito 015. A posição do decimal ajuda a desmultiplicar a medida; de facto, ao escolher um dígito decimal, o 015 fica 01,5.

Posição de leitura / montagem (PL):

O indicador de posição pode ser posicionado na aplicação em quatro posições diferentes. Favor escolher a mais apropriada para a sua utilização:

P1 = Vertical com números na parte superior,
P2 = Vertical com números na parte vertical,
P3 = Horizontal com números na parte inclinada,
P4 = Horizontal com números na parte vertical.

Sentido de rotação (SR):

O = aumento dos valores com rotação horária
A = diminuição dos valores com rotação anti-horária

Ponto decimal (PD):

O indicador de posição também pode ser escolhido com o ponto decimal. Neste caso, tendo três dígitos, a posição decimal está disponível da seguinte forma:

PD = 0 - nenhum decimal indicado (00000)
PD = 1 - um dígito decimal indicado (0000.0)
PD = 2 - dois dígitos decimais indicados (000.00)
PD = 3 - três dígitos decimais indicados (00.000)
PD = 4 - quatro dígitos decimais indicados (0.0000)

Vedação da base da carcaça:

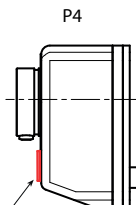
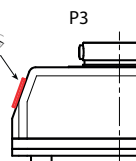
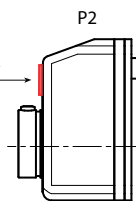
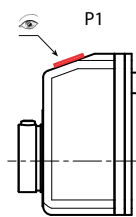
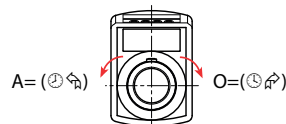
Cada numerador é equipado com a vedação na base da carcaça em poliuretano expandido preto. Para outros de reserva, pedir o código K607067.

Pedidos especiais:

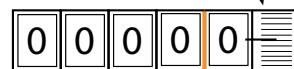
- A pedido pode ser fornecida uma bucha de redução K605 em aço preto do óxido para o furo do eixo: diâmetros disponíveis: 08 - 10 - 12 - 14 - 18.
- A pedido pode ser fornecido o pino antirrotação com compensação da folga.
- A pedido pode ser fornecida separadamente uma extensão intermediária para a carcaça base (K606067).

Posição de leitura ou montagem (PL)

Sentido de rotação (SR)



Indicador de posição de 5 dígitos, 1 decimal



Extensão intermediária para base K60667



Vedação da base da carcaça incluída K60767

Bucha de redução K605



K620

INDICADOR DE POSIÇÃO DE 5 DÍGITOS

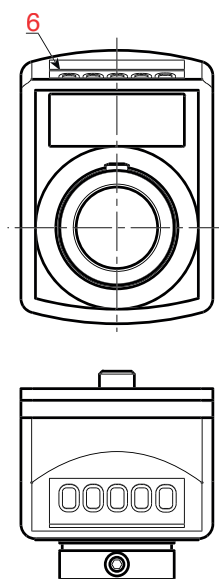
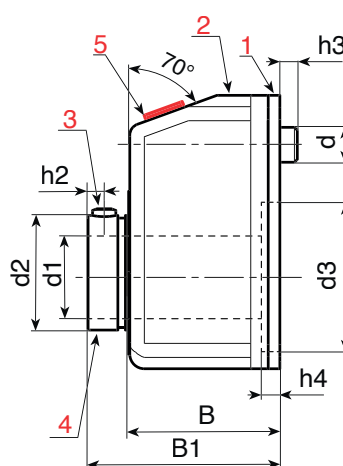
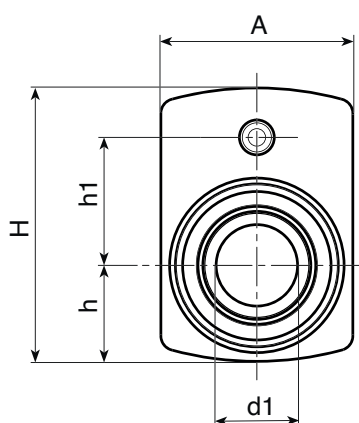
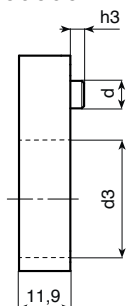
PPMA

UL94
HB

RoHS
COMPLIANT



K606067



K

Opções a especificar durante a realização do pedido (GR-SR-PL-PD)

art.	H	A	h	h1	h2	h3	h4	B	B1	d	d2	d3	d1H7	GR	SR	PL	PD	
K620067.TD20.....	67,5	48	25,5	30	3,5	6	2	30	38,5	6	27	40	20	10 - 12/5 - 15 - 17/5 - 20 - 25 - 30 - 39/375 - 40 - 50 - 60 - 78/75 - 80 - 100	O-A	P1-P2- P3-P4	0-1-2-2-4	100
K622067.TD20.....	67,5	48	25,5	30	3,5	6	2	30	38,5	6	27	40	20	10 - 12/5 - 15 - 17/5 - 20 - 25 - 30 - 39/375 - 40 - 50 - 60 - 78/75 - 80 - 100	O-A	P1-P2- P3-P4	0-1-2-2-4	100
K623067.TD20.....	67,5	48	25,5	30	3,5	6	2	30	38,5	6	27	40	20	10 - 12/5 - 15 - 17/5 - 20 - 25 - 30 - 39/375 - 40 - 50 - 60 - 78/75 - 80 - 100	O-A	P1-P2- P3-P4	0-1-2-2-4	100
K620067.TD20.....CIN	67,5	48	25,5	30	3,5	6	2	30	38,5	6	27	40	20	10 - 12/5 - 15 - 17/5 - 20 - 25 - 30 - 39/375 - 40 - 50 - 60 - 78/75 - 80 - 100	O-A	P1-P2- P3-P4	0-1-2-2-4	100
K622067.TD20.....CIN	67,5	48	25,5	30	3,5	6	2	30	38,5	6	27	40	20	10 - 12/5 - 15 - 17/5 - 20 - 25 - 30 - 39/375 - 40 - 50 - 60 - 78/75 - 80 - 100	O-A	P1-P2- P3-P4	0-1-2-2-4	100
K623067.TD20.....CIN	67,5	48	25,5	30	3,5	6	2	30	38,5	6	27	40	20	10 - 12/5 - 15 - 17/5 - 20 - 25 - 30 - 39/375 - 40 - 50 - 60 - 78/75 - 80 - 100	O-A	P1-P2- P3-P4	0-1-2-2-4	100

Notas: Para os passos "/5" os valores aritméticos não são visualizados.

Durante a realização do pedido, favor inserir as opções escolhidas nos pontos do código.

Exemplo 1:

Exemplo 1: para um indicador de posição de 5 dígitos (K620067) com um eixo de 20 mm (d1), - cor de laranja (K622), - com relação de redução (GR) 50, - com rotação no sentido horário (SR) O, com posição de leitura (PL) P2, - com quatro dígitos decimais (PD) 4, o código completo é formado dessa maneira: K622067.TD20050OP24.

ou

Exemplo 2: para um indicador de posição de 5 dígitos (K620067) com um eixo de 20 mm (d1) em aço inoxidável, - preto (K620), - com relação de redução (GR) 15, - com rotação no sentido anti-horário (SR) A, com posição de leitura (PL) P3, - com quatro dígitos decimais (PD) 4, o código completo é formado dessa maneira: K622067.TD20015AP34CIN.