

K620

5 SZÁMJEGYŰ SZÁMLÁLÓ TÖMB



PA6

PPMA

UL94
HB



Anyagok:

(1-2) Számláló doboza:

Üvegszállal megerősített poliamid.
Olajokkal és zsírokkal szemben ellenálló.

(3) Hernyócsavar:

K620: C45 acél
K620CIN: Rozsdamentes acél (AISI 304).

(4) Tengelycsatlakozó:

K620: Jól forgácsolható acél.
K620CIN: Rozsdamentes acél (AISI 303).

(4) Ablak:

Polimetil-metakrilát (PMMA).

(4) Számjelző kerek:

Poliamid.

Felületkikészítés:

(1-2-6) Sima.
(4) Finoman esztergált kivitel.
(5) Fényes, jobb olvashatóság.

Szín:

(1) Doboz burkolata:

Fekete (RAL 9011, 01-es kód)

(2) Doboz:

K620: Fekete (RAL 9011, 01-es kód).

K622: Narancssárga (RAL 2004, 02-es kód).

K623: Szürke (RAL 7035, 13-es kód).

(3) Hernyócsavar:

K620: Fekete oxiddal kezelt.
K620CIN: Természetes.

(4) Csatlakozó

K620: Fekete oxiddal kezelt.

K620CIN: Természetes.

(5) Ablak:

Áttetsző.

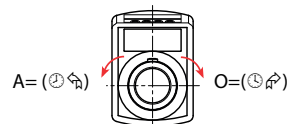
(6) Számjelző kerek:

Fekete kerék fehér számokkal.



Rögzítési vagy olvasási pozíció (PL)

Forgásirány (SR)



Számjelző kerék karakterei:

Fehér, kiemelt nyomtatás. Karakter magassága kb. 4 mm

Áttételi viszony (GR):

Az áttételi viszony állapítja meg, hogy melyik számnak kell megjelennie a számláló egy teljes fordulat (360°) után. Ha például 15 áttételi viszonyt választ ki, egy fordulat után az ablakon 015 számjegyeket fog látni. A tizedespont pozíciójának segítségével lehet csökkenteni a méretet, mert egy tizedespont kiválasztásakor a 015 helyett 01.5 jelenik meg.

Rögzítési/olvasási pozíció (PL):

A számláló tömb négy különböző pozícióban alkalmazható. Válassza ki az alkalmazásának leginkább megfelelőt:

P1 = Függőleges, a számok a felső oldalon vannak

P2 = Függőleges, a számok a függőleges oldalon vannak

P3 = Vízszintes, a számok a ferde oldalon vannak

P4 = Vízszintes, a számok a függőleges oldalon vannak.

Forgásirány (SR):

O = az értékek növelése jobbra forgatással

A = az értékek növelése balra forgatással

Tizedespont (PD):

A számláló tömb tizedesponttal is kiválasztható. Ebben az esetben három számjegynél a tizedes helye ezekben a formátumokban érhető el:

PD = 0 - nincs tizedespont jelezve (00000)

PD = 1 - egy számjegy tizedespont után (0000.0)

PD = 2 - két számjegy tizedespont után (000.00)

PD = 3 - három számjegy tizedespont után (00.000)

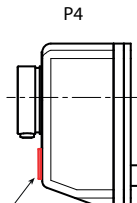
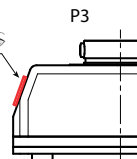
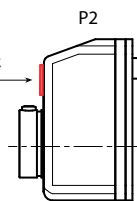
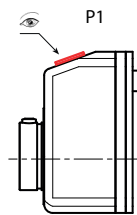
PD = 4 - négy számjegy tizedespont után (0.0000)

Doboz talpának lezárása:

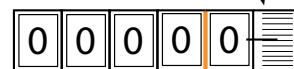
Minden egyes számlálóhoz fekete poliuretán habból készült doboz talp lezárás tartozik. További megrendelésekhez használja a K607067 kódot.

Speciális kérések:

- Kérése fekete oxiddal kezelt acélból K605 tengelyszűkítő perselyt tudunk szállítani, elérhető átmérők: 08 - 10 - 12 - 14 - 18.
- Kérésre elfordulásgátló csappal, holtjáték kompenzációval tudjuk szállítani.
- Kérésre a doboz talp közbenső toldását külön szállítjuk (K606067).



5-számjegyű számláló tömb, 1 tizedeshely



Közbenső toldás a talphoz, K60667



Doboz talp lezárása tartozék, K60767

Szűkítő persely, K605

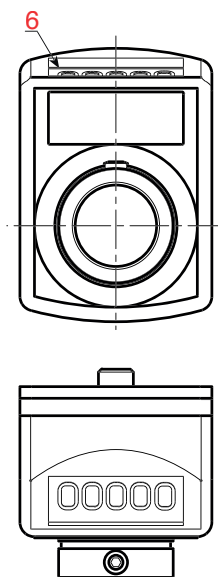
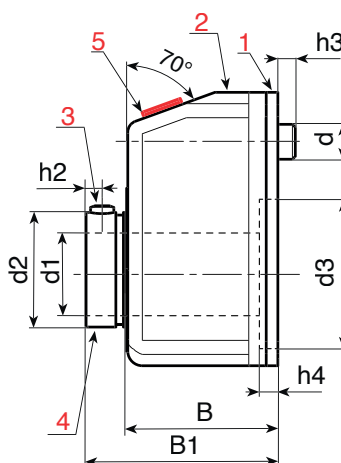
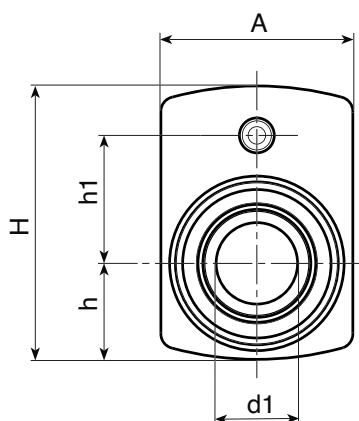
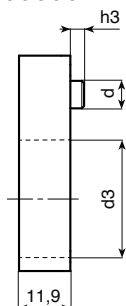


K620

5 SZÁMJEGYŰ SZÁMLÁLÓ TÖMB



K606067



K

A megrendelésben megadandó opciók (GR-SR-PL-PD)

art.	H	A	h	h1	h2	h3	h4	B	B1	d	d2	d3	d1H7	GR	SR	PL	PD	
K620067.TD20.....	67,5	48	25,5	30	3,5	6	2	30	38,5	6	27	40	20	10 - 12/5 - 15 - 17/5 - 20 - 25 - 30 - 39/375 - 40 - 50 - 60 - 78/75 - 80 - 100	O-A	P1-P2- P3-P4	0-1-2-2-4	100
K622067.TD20.....	67,5	48	25,5	30	3,5	6	2	30	38,5	6	27	40	20	10 - 12/5 - 15 - 17/5 - 20 - 25 - 30 - 39/375 - 40 - 50 - 60 - 78/75 - 80 - 100	O-A	P1-P2- P3-P4	0-1-2-2-4	100
K623067.TD20.....	67,5	48	25,5	30	3,5	6	2	30	38,5	6	27	40	20	10 - 12/5 - 15 - 17/5 - 20 - 25 - 30 - 39/375 - 40 - 50 - 60 - 78/75 - 80 - 100	O-A	P1-P2- P3-P4	0-1-2-2-4	100
K620067.TD20.....CIN	67,5	48	25,5	30	3,5	6	2	30	38,5	6	27	40	20	10 - 12/5 - 15 - 17/5 - 20 - 25 - 30 - 39/375 - 40 - 50 - 60 - 78/75 - 80 - 100	O-A	P1-P2- P3-P4	0-1-2-2-4	100
K622067.TD20.....CIN	67,5	48	25,5	30	3,5	6	2	30	38,5	6	27	40	20	10 - 12/5 - 15 - 17/5 - 20 - 25 - 30 - 39/375 - 40 - 50 - 60 - 78/75 - 80 - 100	O-A	P1-P2- P3-P4	0-1-2-2-4	100
K623067.TD20.....CIN	67,5	48	25,5	30	3,5	6	2	30	38,5	6	27	40	20	10 - 12/5 - 15 - 17/5 - 20 - 25 - 30 - 39/375 - 40 - 50 - 60 - 78/75 - 80 - 100	O-A	P1-P2- P3-P4	0-1-2-2-4	100

Megjegyzések: Megjegyzés: „/5” arányoknál az aritmetikai értékek nem jelennek meg.

Megrendelésnél helyezze be a kiválasztott opciókat a kód pontokba.

1. példa:

1. példa: 5 számjegyű számláló tömbnél (K620067), amelynek 20 mm-es tengelye van (d1), - narancssárga szín (K622), - áttételi viszonya (GR) 50, jobbra forgatással (SR) O, - olvasási pozícióval (PL) P2, - négy tizedeshellyel (PD) 4, a teljes kód így alakul: K622067.TD20050OP24.

vagy

2. példa: 5 számjegyű számláló tömbnél (K620067), amelynek 20 mm-es rozsdamentes acél tengelye van (d1), - szürke szín (K620), - áttételi viszonya (GR) 15, balra forgatással (SR) A, - olvasási pozícióval (PL) P3, - négy tizedeshellyel (PD) 4, a teljes kód így alakul: K622067.TD20015AP34CIN.