

K620

INDICATEUR DE POSITION À 5 CHIFFRES



PA6

PPMA

UL94
HB



Matériaux :

(1-2) Boîtier de l'indicateur :

Polyamide renforcé aux fibres de verre.
Résistante aux huiles et aux graisses.

(3) Goujon de fixation :

K620 : Acier C45
K620CIN : Acier inox (AISI 304).

(4) Douille de raccordement à l'arbre :

K620 : Acier de décolletage.
K620CIN : Acier inox (Aisi 303).

(4) Fenêtre :

Polyméthylméthacrylate (PMMA).

(4) Roues numérotées :

Polyamide.

Surface :

(1-2-6) Lisse

(4) Lisse obtenue par tournage fin.

(5) Lisse, avec effet lecture facilitée.

Couleur :

(1) Couvercle du boîtier :

Noir (RAL 9011 code 01)

(2) Boîtier :

K620 : Noir (RAL 9011 code 01).

K622 : Orange (RAL 2004 code 02).

K623 : Gris (RAL 7035 cod. 13).

(3) Goujon de fixation :

K620 : Brunie.

K620CIN : Naturelle.

(4) Douille de raccordement

K620 : Brunie.

K620CIN : Naturelle.

(5) Fenêtre :

Transparente.

(6) Roues numérotées :

Roue noire, chiffres blancs.



Caractères roues numérotées :

Tampographiés en blanc, hauteur caractère environ 4 mm.

Rapport de réduction (GR) :

Le rapport de réduction établit le chiffre qui doit apparaître sur l'indicateur après un tour complet (360°). Par exemple, en choisissant un rapport de réduction de 15, après un tour, le chiffre visible dans la fenêtre sera 015. La position du décimal aidera à démultiplier la mesure ; en effet, en choisissant un chiffre décimal 015 devient 01,5.

Position de lecture / montage (PL) :

L'indicateur de position peut être appliqué dans quatre positions différentes.

Veuillez choisir celle qui convient le mieux à vos besoins :

P1 = Verticale avec les chiffres sur le dessus,

P2 = Verticale avec les chiffres sur la paroi verticale,

P3 = Horizontale avec les chiffres sur la paroi inclinée,

P4 = Horizontale avec les chiffres sur la paroi verticale.

Sens de rotation (SR) :

O = augmentation des valeurs par rotation horaire

A = augmentation des valeurs par rotation antihoraire

Point décimal (PD) :

L'indicateur de position peut être choisi même avec le point décimal. Dans ce cas, compte tenu des trois chiffres, la position du décimal est la suivante :

PD = 0 - aucun décimal indiqué (00000)

PD = 1 - un chiffre décimal indiqué (0000.0)

PD = 2 - deux chiffres décimaux indiqués (000.00)

PD = 3 - trois chiffres décimaux indiqués (00.000)

PD = 4 - quatre chiffres décimaux indiqués (0.0000)

Joint base boîtier :

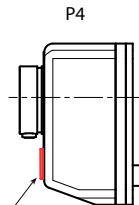
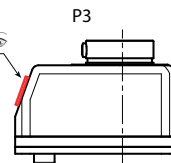
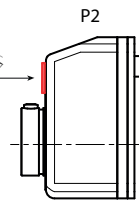
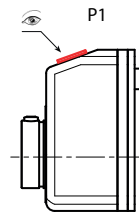
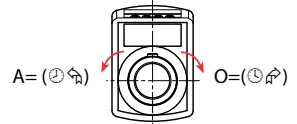
Chaque indicateur de position est fourni avec le joint de la base du boîtier en polyuréthane expansé noir. Pour toute commande supplémentaire, utilisez le code K607067.

Demandes spéciales :

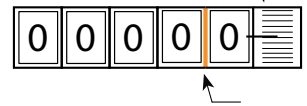
- Sur demande il est possible d'obtenir une douille de réduction K605 en acier bruni pour le trou de l'arbre - diamètres disponibles : 08 - 10 - 12 - 14 - 18.
- Sur demande il est possible d'obtenir le taquet anti-rotation avec compensation du jeu.
- Sur demande il est possible d'obtenir séparément une rallonge intermédiaire pour boîtier de base (K606067).

Position de lecture ou montage (PL)

Sens de rotation (SR)



Indicateur de position à 5 chiffres, 1 décimal



Rallonge intermédiaire pour base K60667



Joint base boîtier fourni K60767

Douille de réduction K605



K620

INDICATEUR DE POSITION À 5 CHIFFRES

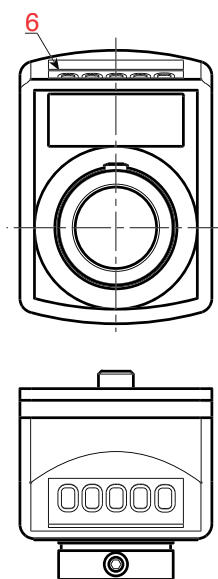
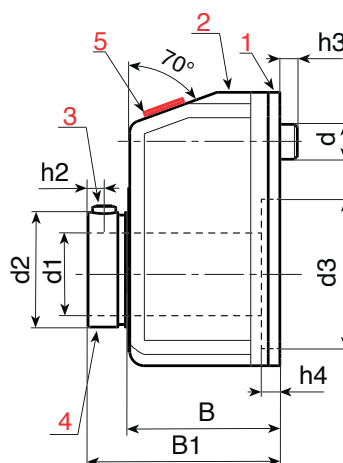
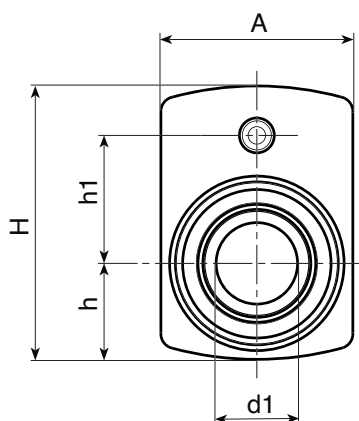
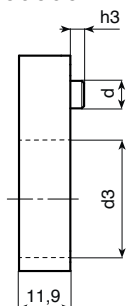
PPMA

UL94
HB

RoHS
COMPLIANT



K606067



K

Options à préciser lors de la commande (GR-SR-PL-PD)

art.	H	A	h	h1	h2	h3	h4	B	B1	d	d2	d3	d1H7	GR	SR	PL	PD	
K620067.TD20.....	67,5	48	25,5	30	3,5	6	2	30	38,5	6	27	40	20	10 - 12/5 - 15 - 17/5 - 20 - 25 - 30 - 39/375 - 40 - 50 - 60 - 78/75 - 80 - 100	O-A	P1-P2- P3-P4	0-1-2-2-4	100
K622067.TD20.....	67,5	48	25,5	30	3,5	6	2	30	38,5	6	27	40	20	10 - 12/5 - 15 - 17/5 - 20 - 25 - 30 - 39/375 - 40 - 50 - 60 - 78/75 - 80 - 100	O-A	P1-P2- P3-P4	0-1-2-2-4	100
K623067.TD20.....	67,5	48	25,5	30	3,5	6	2	30	38,5	6	27	40	20	10 - 12/5 - 15 - 17/5 - 20 - 25 - 30 - 39/375 - 40 - 50 - 60 - 78/75 - 80 - 100	O-A	P1-P2- P3-P4	0-1-2-2-4	100
K620067.TD20.....CIN	67,5	48	25,5	30	3,5	6	2	30	38,5	6	27	40	20	10 - 12/5 - 15 - 17/5 - 20 - 25 - 30 - 39/375 - 40 - 50 - 60 - 78/75 - 80 - 100	O-A	P1-P2- P3-P4	0-1-2-2-4	100
K622067.TD20.....CIN	67,5	48	25,5	30	3,5	6	2	30	38,5	6	27	40	20	10 - 12/5 - 15 - 17/5 - 20 - 25 - 30 - 39/375 - 40 - 50 - 60 - 78/75 - 80 - 100	O-A	P1-P2- P3-P4	0-1-2-2-4	100
K623067.TD20.....CIN	67,5	48	25,5	30	3,5	6	2	30	38,5	6	27	40	20	10 - 12/5 - 15 - 17/5 - 20 - 25 - 30 - 39/375 - 40 - 50 - 60 - 78/75 - 80 - 100	O-A	P1-P2- P3-P4	0-1-2-2-4	100

Remarques : Pour les pas "/5" valeurs arithmétiques non affichées.

Lors de la commande, veuillez saisir les options choisies au niveau des points du code.

Exemple 1 :

Exemple 1 : pour un indicateur de position à 5 chiffres (K620067) avec arbre de 20 mm (d1), - de couleur orange (K622), - avec rapport de réduction (GR) 50, - avec rotation horaire (SR) O, avec position de lecture (PL) P2, - avec quatre chiffres décimaux (PD) 4, le code complet a le format suivant : K622067.TD20050OP24.

ou :

Exemple 2 : pour un indicateur de position à 5 chiffres (K620067) avec arbre de 20 mm (d1) en acier inoxydable, - de couleur noire (K620), - avec rapport de réduction (GR) 15, - avec rotation antihoraire (SR) A, avec position de lecture (PL) P3, - avec quatre chiffres décimaux (PD) 4, le code complet a le format suivant : K622067.TD20015AP34CIN.