

K620

5-NUMEROINEN NUMEROLASKURI



PA6

PPMA

UL94
HB

RoHS
COMPLIANT

Materiaalit:

(1-2) Numerolaskurin kotelo:

Lasikuidulla vahvistettua polyamidia.

Kestää öljyjä ja rasvoja.

(3) Kiinnitysvaarna:

K620: Teräs C45

K620CIN: Ruostumaton teräs (AISI 304).

(4) Liitoshylsy akseliin:

K620: Automaattiterästä.

K620CIN: Ruostumaton teräs (AISI 303).

(4) Ikkuna:

Polymetyylimetakrylaatti (PMMA).

(4) Numerorengas:

Polyamidia.

Pinta:

(1-2-6) Sileä

(4) Sileä, hienosorvattu.

(5) Sileä, luenta helpotettu.

Väri:

(1) Kotelon kansi:

Musta (RAL 9011 koodi 01).

(2) Kotelo:

K620: Musta (RAL 9011 koodi 01).

K622: Oranssi (RAL 2004 koodi 02).

K623: Harmaa (RAL 7035 koodi 13).

(3) Kiinnitysvaarna:

K620: Mustattu.

K620CIN: Käsittelemätön.

(4) Liitoshylsy

K620: Mustattu.

K620CIN: Käsittelemätön.

(5) Ikkuna:

Läpinäkyvä.

(6) Numerorengas:

Musta rengas, numerot valkoiset.



Luenta-asento tai asennus (PL)

Kiertosuunta (SR)

Numerorenkaiden numerot:

Valkoinen tampopainatus. Numeron korkeus noin 4 mm.

Alennussuhde (GR):

Alennussuhteesta riippuu, mikä numero näkyy numerolaskurissa täyden kierroksen jälkeen (360°). Jos esimerkiksi alennussuhteeksi valitaan 15, yhden kierroksen jälkeen ikkunassa näkyy 015. Desimaalipisteen paikka auttaa pienentämään mittaa mittakaavassa; desimaalipisteellä luvusta 015 tulee 01,5.

Luenta-asento / asennus (PL):

Numerolaskuri voidaan sijoittaa käyttökohteeseen neljään eri asentoon. Valitse käyttötarkoitukseen sopivin asento:

P1 = Pystyasento, numerot yläosassa

P2 = Pystyasento, numerot pystyseinäissä

P3 = Vaaka-asento, numerot kaltevassa seinässä

P4 = Vaaka-asento, numerot pystyseinäissä

Kiertosuunta (SR):

O = arvot kasvavat myötäpäivään kierrettäessä

A = arvot kasvavat vastapäivään kierrettäessä

Desimaalipiste (PD):

Numerolaskuri voidaan valita myös desimaalipisteellisenä versiona. Tässä

tapauksessa desimaalin paikka kolmen luvun kanssa on jokin seuraavista:

PD = 0 - ei mitään desimaalia (00000)

PD = 1 - yksi desimaali (0000.0)

PD = 2 - kaksi desimaalia (000.00)

PD = 3 - kolme desimaalia (00.000)

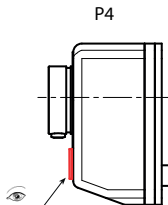
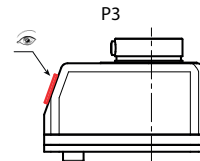
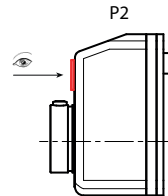
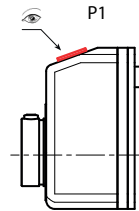
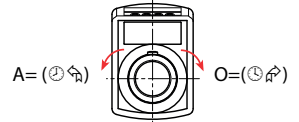
PD = 4 - neljä desimaalia (0.0000)

Kotelon pohjan tiiviste:

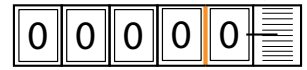
Jokainen numerolaskuri toimitetaan kotelon pohjalla sijaitsevan mustasta paisutetusta polyuretaanista valmistetun tiivisteen kanssa. Niitä voidaan tilata lisää koodilla K607067.

Erikoistilaukset:

- Tilauksesta on saatavana pienennyshylsy K605 mustattua terästä akselin reikää varten; saatavana ovat seuraavat halkaisijat: 08 - 10 - 12 - 14 - 18.
- Tilauksesta on saatavana kiertymistä estävä tappi, joka kompensoi vällystä.
- Tilauksesta voidaan toimittaa erikseen pienikokoinen jatkokappale peruskoteloa varten (K606067).



5-numeroinen laskuri, 1 desimaali



Pienikokoinen jatkokappale alustalle K60667



Toimitukseen kuuluu kotelon pohjan tiiviste K607067

Pienennyshylsy K605

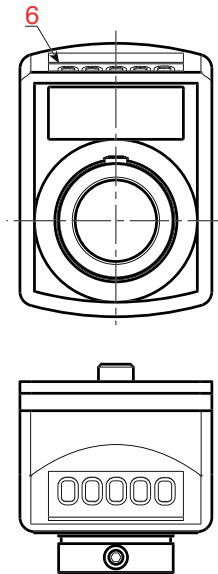
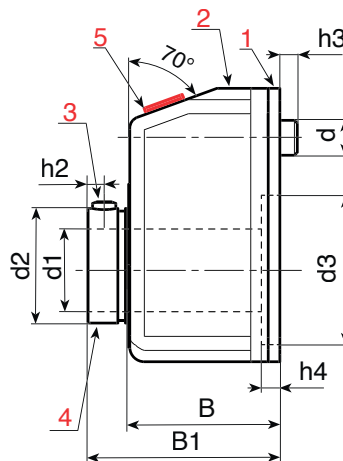
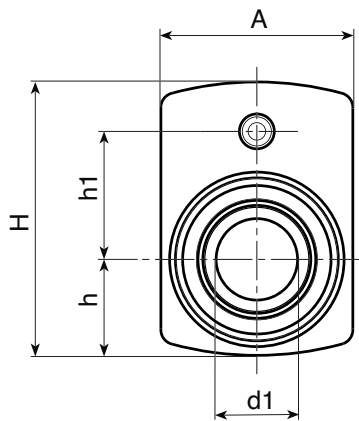
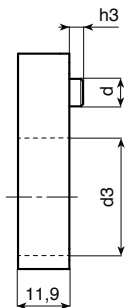


K620

5-NUMEROINEN NUMEROLASKURI



K606067



K

Tilausvaiheessa ilmoitettavat vaihtoehdot (GR-SR-PL-PD)

art.	H	A	h	h1	h2	h3	h4	B	B1	d	d2	d3	d1h7	GR	SR	PL	PD	
K620067.TD20.....	67,5	48	25,5	30	3,5	6	2	30	38,5	6	27	40	20	10 - 12/5 - 15 - 17/5 - 20 - 25 - 30 - 39/375 - 40 - 50 - 60 - 78/75 - 80 - 100	O-A	P1-P2- P3-P4	0-1-2-2-4	100
K622067.TD20.....	67,5	48	25,5	30	3,5	6	2	30	38,5	6	27	40	20	10 - 12/5 - 15 - 17/5 - 20 - 25 - 30 - 39/375 - 40 - 50 - 60 - 78/75 - 80 - 100	O-A	P1-P2- P3-P4	0-1-2-2-4	100
K623067.TD20.....	67,5	48	25,5	30	3,5	6	2	30	38,5	6	27	40	20	10 - 12/5 - 15 - 17/5 - 20 - 25 - 30 - 39/375 - 40 - 50 - 60 - 78/75 - 80 - 100	O-A	P1-P2- P3-P4	0-1-2-2-4	100
K620067.TD20.....CIN	67,5	48	25,5	30	3,5	6	2	30	38,5	6	27	40	20	10 - 12/5 - 15 - 17/5 - 20 - 25 - 30 - 39/375 - 40 - 50 - 60 - 78/75 - 80 - 100	O-A	P1-P2- P3-P4	0-1-2-2-4	100
K622067.TD20.....CIN	67,5	48	25,5	30	3,5	6	2	30	38,5	6	27	40	20	10 - 12/5 - 15 - 17/5 - 20 - 25 - 30 - 39/375 - 40 - 50 - 60 - 78/75 - 80 - 100	O-A	P1-P2- P3-P4	0-1-2-2-4	100
K623067.TD20.....CIN	67,5	48	25,5	30	3,5	6	2	30	38,5	6	27	40	20	10 - 12/5 - 15 - 17/5 - 20 - 25 - 30 - 39/375 - 40 - 50 - 60 - 78/75 - 80 - 100	O-A	P1-P2- P3-P4	0-1-2-2-4	100

Huomautuksia: Väleille "/5" ei näytetä aritmeettisiä arvoja.

Pyydämme lisäämään valitut vaihtoehdot koodin pisteiden tilalle tilausvaiheessa.

Esimerkki 1:

Esimerkki 1: 5-numeroiselle laskurille (K620067), jolla on 20 mm:n akseli (d1), - jonka väri on oranssi (K622), - alennussuhde (GR) 50, - kiertoasuunta myötäpäivään (SR) O, luenta-asento (PL) P2, - neljä desimaalia (PD) 4, koodi kokonaisuudessaan muodostuu seuraavasti: K622067.TD200500P24.

tai

Esimerkki 2: 5-numeroiselle laskurille (K620067), jolla on 20 mm:n akseli (d1) ruostumatonta terästä, - jonka väri on musta (K620), - alennussuhde (GR) 15, - kiertoasuunta vastapäivään (SR) A, luenta-asento (PL) P3, - neljä desimaalia (PD) 4, koodi kokonaisuudessaan muodostuu seuraavasti: K622067.TD20015AP34CIN.