

K620

STELLUNGSANZEIGER, 5-STELLIG



Material:

(1-2) Gehäuse:

Glasfaserverstärktes Polyamid (PA6+GF). Öl- und fettbeständig.

(3) Gewindestift zur Befestigung:

K620: Stahl C45
K620CIN: Edelstahl (AISI 304).

(4) Aufnahmebuchse zur Verbindung mit der Welle:

K620: Automatenstahl.
K620CIN: Edelstahl (AISI 303).

(5) Fenster:

• Polymethylmethacrylat (PMMA).

(6) Zahnräder:

Polyamid.

Oberfläche:

(1-2-6) Glatt

(4) Fein gedreht, glatt.

(5) Glatt, leichter ablesbar.

Farbe:

(1) Abdeckung Gehäuse:

Schwarz (RAL 9011 Code 01)

(2) Gehäuse:

K620: Schwarz (RAL 9011 Code 01).

K622: Orange (RAL 2004 Code 02).

K623: Grau (RAL 7035 cod. 13).

(3) Gewindestift zur Befestigung:

K620: Brüniert.

K620CIN: Natur.

(4) Aufnahmebuchse zur Verbindung mit der Welle:

K620: Brüniert.

K620CIN: Natur.

(5) Fenster:

Transparent.

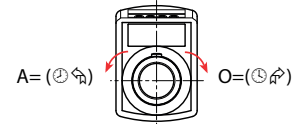
(6) Zahnräder:

Schwarzes Rad mit weißen Ziffern.



Ableseposition oder Einbaulage (PL)

Drehsinn (SR)



11

Zeichen Zahnräder:

Tampondruck weiß, Zeichenhöhe etwa 4 mm.

Untersetzungsverhältnis (GR):

Das Untersetzungsverhältnis bestimmt die Zahl, die auf dem Zähler erscheinen muss, nachdem eine vollständige Umdrehung vollzogen worden ist (360°). Wählt man beispielsweise ein Untersetzungsverhältnis von 15, erscheint nach einer Umdrehung auf dem Fenster die Zahl 015. Die Nachkommastelle dient dazu, das Maß zu untersetzen. Bei einer Nachkommastelle wird 015 so zu 01,5.

Ableseposition / Einbaulage (PL):

Der Stellungsanzeiger kann in vier verschiedenen Positionen angewendet werden:

P1 = Vertikal mit Zahlen im oberen Teil,

P2 = Vertikal mit Zahlen im vertikalen Teil,

P3 = Horizontal mit Zahlen im schrägen Teil,

P4 = Horizontal mit Zahlen im vertikalen Teil.

Drehrichtung (SR):

O = Werterhöhung bei Drehung im Uhrzeigersinn

A = Werterhöhung bei Drehung entgegen dem Uhrzeigersinn

Nachkommastellen (PD):

Der Stellungsanzeiger ist auch mit Nachkommastellen erhältlich. Da drei Ziffern verfügbar sind, kann die Kommastelle in diesem Fall wie folgt eingestellt werden:

PD = 0 - keine Nachkommastelle (00000)

PD = 1 - eine Nachkommastelle (0000.0)

PD = 2 - zwei Nachkommastellen (000.00)

PD = 3 - drei Nachkommastellen (00.000)

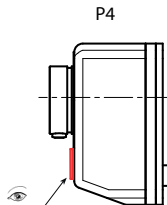
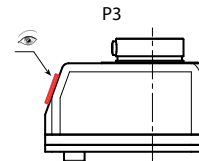
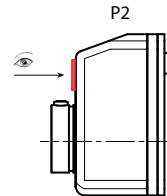
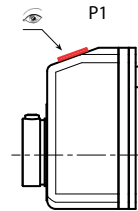
PD = 4 - vier Nachkommastellen (0.0000)

Gehäuseabdichtung:

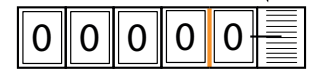
Jeder Zähler wird mit einer Gehäusedichtung aus schwarzem Polyurethanschaum geliefert. Zusätzliche Dichtungen können unter der Nummer K607067 bestellt werden.

Weitere Möglichkeiten:

- Auf Anfrage ist eine Reduzierhülse K605 aus brüniertem Stahl für die Anschlussbohrung lieferbar. Für Durchmesser: Ø 8, Ø 10, Ø 12, Ø 14 und Ø 18
- Auf Anfrage ist zur Anti-Rotation mit Spielausgleich ein konischer Stift lieferbar.
- Auf Anfrage ist ein größerer Flansch für das Gehäuse erhältlich (K606067).



5-stelliger Block, 1 Nachkommastelle



Auf Anfrage ist ein größerer Flansch für das Gehäuse erhältlich K60667



Mit Gehäusedichtung K60767

Reduzierhülse K605

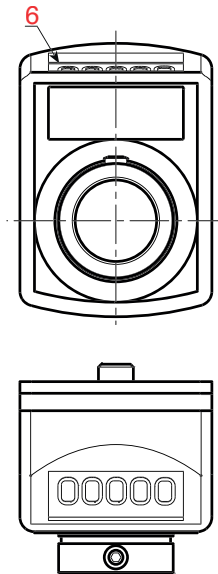
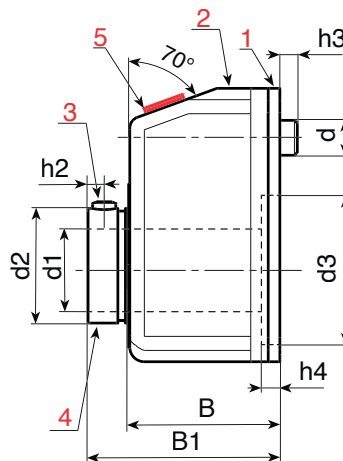
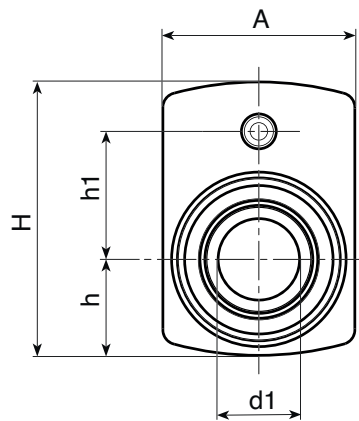
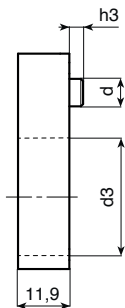


K620

STELLUNGSANZEIGER, 5-STELLIG



K606067



11

Bitte bei Bestellung unbedingt angeben: (GR-SR-PL-PD)

Art.	H	A	h	h1	h2	h3	h4	B	B1	d	d2	d3	d1H7	GR	SR	PL	PD	
K620067.TD20.....	67,5	48	25,5	30	3,5	6	2	30	38,5	6	27	40	20	10 - 12/5 - 15 - 17/5 - 20 - 25 - 30 - 39/375 - 40 - 50 - 60 - 78/75 - 80 - 100	O-A	P1-P2- P3-P4	0-1-2-2-4	100
K622067.TD20.....	67,5	48	25,5	30	3,5	6	2	30	38,5	6	27	40	20	10 - 12/5 - 15 - 17/5 - 20 - 25 - 30 - 39/375 - 40 - 50 - 60 - 78/75 - 80 - 100	O-A	P1-P2- P3-P4	0-1-2-2-4	100
K623067.TD20.....	67,5	48	25,5	30	3,5	6	2	30	38,5	6	27	40	20	10 - 12/5 - 15 - 17/5 - 20 - 25 - 30 - 39/375 - 40 - 50 - 60 - 78/75 - 80 - 100	O-A	P1-P2- P3-P4	0-1-2-2-4	100
K620067.TD20.....CIN	67,5	48	25,5	30	3,5	6	2	30	38,5	6	27	40	20	10 - 12/5 - 15 - 17/5 - 20 - 25 - 30 - 39/375 - 40 - 50 - 60 - 78/75 - 80 - 100	O-A	P1-P2- P3-P4	0-1-2-2-4	100
K622067.TD20.....CIN	67,5	48	25,5	30	3,5	6	2	30	38,5	6	27	40	20	10 - 12/5 - 15 - 17/5 - 20 - 25 - 30 - 39/375 - 40 - 50 - 60 - 78/75 - 80 - 100	O-A	P1-P2- P3-P4	0-1-2-2-4	100
K623067.TD20.....CIN	67,5	48	25,5	30	3,5	6	2	30	38,5	6	27	40	20	10 - 12/5 - 15 - 17/5 - 20 - 25 - 30 - 39/375 - 40 - 50 - 60 - 78/75 - 80 - 100	O-A	P1-P2- P3-P4	0-1-2-2-4	100

Anmerkungen: Für die Untersetzungsverhältnisse "/5" werden die arithmetischen Werte nicht angezeigt.

Bei Bestellung bitten wir Sie, die entsprechenden Stellen der Artikelnummer mit den notwendigen Angaben zu ergänzen.

Beispiel 1:

Beispiel 1: für einen Block mit 5 Ziffern (K620067) mit 20-mm-Welle (d1), - Farbe orange (K622), - Untersetzungsverhältnis (GR) 50, - Drehung im Uhrzeigersinn (SR) O, - Ableseposition (PL) P2, - 4 Nachkommastellen (PD) 4, stellt sich die vollständige Bestellnummer wie folgt dar: K622067.TD20050OP24.

oder

Beispiel 2: für einen Block mit 5 Ziffern (K620067) mit 20-mm-Welle (d1) aus Edelstahl, - Farbe schwarz (K620), - Untersetzungsverhältnis (GR) 15/, - Drehung entgegen dem Uhrzeigersinn (SR) A, - Ableseposition (PL) P3, - 4 Nachkommastellen (PD) 4, stellt sich die vollständige Bestellnummer wie folgt dar: K620067.TD20015AP34CIN.

