

K617



PA6

PPMA

UL94
HB



ИНДИКАТОР ПОЛОЖЕНИЯ ЧЕТЫРЕХРАЗРЯДНЫЙ С РУЧКОЙ УПРАВЛЕНИЯ

Материалы:

(1) Ручка управления:

Полиамид, армированный стекловолокном.
Устойчивость к маслам и жирам.

(5) Индикатор положения

Полиамид и полиметилметакрилат (PMMA).

Втулка соединения с валом:

Автоматная сталь.

(2-3) Установочный винт:

Сталь С40.

Поверхность:

(1-4) Сатинирован.

(5) Гладк.

Цвет:

(1) Ручка управления:

Черн. (RAL 9011 код 01).

(5) Индикатор положения

Черн. (RAL 9011 код 01).

Оранж. (RAL 2004 код 02).

Сер. (РАЛ 7035 код. 13).

(2-3) Установочный винт:

Воронен.

Втулка соединения с валом:

Воронен.

(4) Пробка:

Черн. (RAL 9011 код 01).

Оранж. (RAL 2004 код 02).

Сер. (РАЛ 7035 код. 13).

Система крепления:

(2) Установочный винт DIN 914 для крепления втулки индикатора к валу.

(2) Установочный винт DIN 914 для крепления ручки к валу.

ВНИМАНИЕ:

Индикатор и ручка не скреплены друг с другом. Сначала индикатор крепится к валу с помощью установочного винта (2); затем к тому же валу крепится ручка с помощью установочного винта (3).

Вставки:

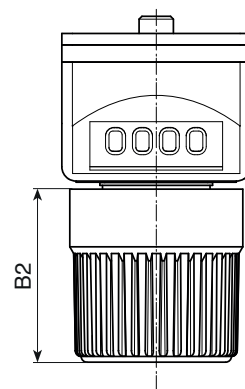
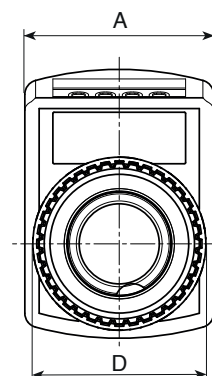
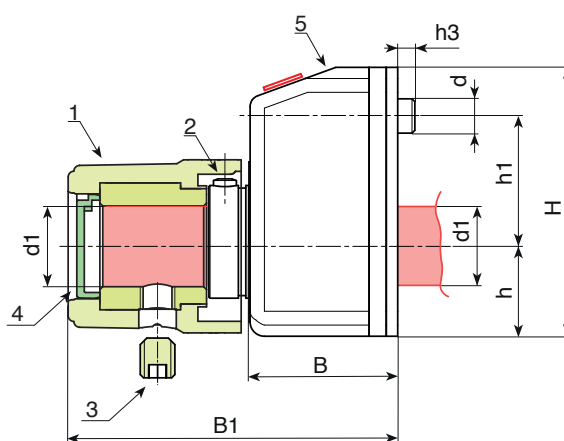
Втулка со сквозным отверстием из оцинкованной стали (допуск отверстия H10) того же диаметра, что и втулка индикатора.

Характеристики индикатора положения:

Технические характеристики индикатора положения приведены в описании артикула K610 [стр.].

Специальные Запросы

- Только относительно индикатора положения.



Код	арт.	A	H	B	B1	B2	h	h1	h3	D	d	dH10	g
-	ART_ K617047.	33	47	24	55	32	16,5	22	5	30	6	14	130