

K617

4 SZÁMJEGYŰ SZÁMLÁLÓ TÖMB SZABÁLYOZÓ GOMBBAL



PA6

PPMA

UL94
HB



Anyagok:

(1) Gomb:

Üvegszállal megerősített poliamid. Olajokkal és zsírokkal szemben ellenálló.

(5) Tömb

Poliamid és PMMA.

Tengelycsatlakozó:

Jól forgácsolható acél.

(2-3) Hernyócsavar:

C40 acél.

Felületkikészítés:

(1-4) Szatén.

(5) Sima.

Szín:

(1) Gomb:

Fekete (RAL 9011, 01-es kód).

(5) Tömb

Fekete (RAL 9011, 01-es kód).

Narancssárga (RAL 2004, 02-es kód).

Szürke (RAL 7035, 13-es kód).

(2-3) Hernyócsavar:

Fekete oxiddal kezelt.

Tengelycsatlakozó:

Fekete oxiddal kezelt.

(4) Sapka:

Fekete (RAL 9011, 01-es kód).

Narancssárga (RAL 2004, 02-es kód).

Szürke (RAL 7035, 13-es kód).

Rögzítő rendszer:

(2) DIN 914 hernyócsavar, amellyel a számláló tömb perselye a tengelyhez rögzíthető.

(2) DIN 914 hernyócsavar, amellyel a gomb a tengelyhez rögzíthető.

FIGYELEM:

A tömb és a szabályozó gomb nincs egymáshoz rögzítve. Mindenekelőtt a számláló tömböt kell a tengelyen biztosítani a hernyócsavarral (2), majd a szabályozó gombot kell hernyócsavar (3) használatával a tengelyhez erősíteni.

Betétek:

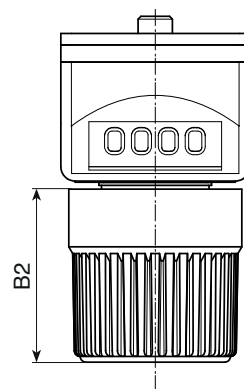
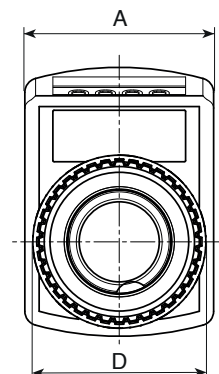
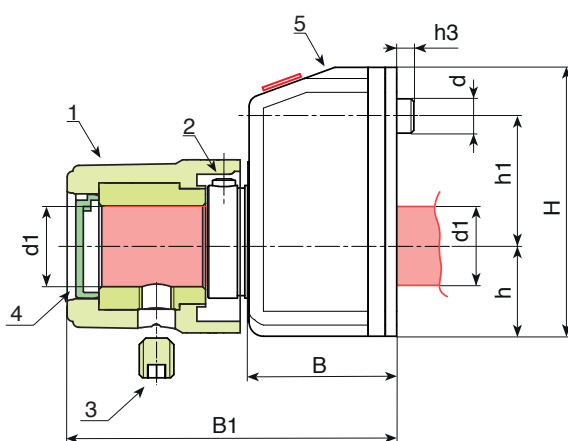
Horganyzott acélból készült persely átmenő furattal (furattolerancia: H10), a számláló tömb perselyével azonos átmérővel.

Számláló tömb jellemzői:

A számláló tömb termék műszaki jellemzőire vonatkozóan lásd a K610 terméket [oldal:].

Speciális kérések

- Csak a számláló tömbre vonatkozik.



Kód	art.	A	H	B	B1	B2	h	h1	h3	D	d	d1H10	g
-	ART_ K617047.	33	47	24	55	32	16,5	22	5	30	6	14	130