

K617



PA6

PPMA

UL94
HB



BLOQUE NUMERADOR DE 4 CIFRAS CON PERILLA DE MANDO

Materiales:

(1) Perilla:

Poliamida reforzada con fibra de vidrio. Resistente a aceites y grasas.

(5) Bloque

Poliamida y PMMA.

Casquillo de conexión con el eje:

Acero automático.

(2-3) Tornillo sin cabeza de fijación:

Acero C40.

Superficie:

(1-4) Satinada.

(5) Lisa.

Color:

(1) Perilla:

Negro (RAL 9011 cód. 01).

(5) Bloque

Negro (RAL 9011 cód. 01).

Anaranjado (RAL 2004 cód. 02).

Gris (RAL 7035 cod. 13).

(2-3) Tornillo sin cabeza de fijación:

Pavonado.

Casquillo de conexión con el eje:

Pavonada.

(4) Tapón:

Negro (RAL 9011 cód. 01).

Anaranjado (RAL 2004 cód. 02).

Gris (RAL 7035 cod. 13).

Sistema de fijación:

(2) Tornillo sin cabeza DIN 914 para fijar el casquillo del bloque numerador al eje de la aplicación.

(2) Tornillo sin cabeza DIN 914 para fijar la perilla al eje de la aplicación.

ATENCIÓN:

El bloque y la perilla no están fijados uno a otro. Primero se fija el numerador al eje con el tornillo sin cabeza (2); a continuación, se coloca la perilla en el mismo eje con el tornillo sin cabeza (3).

Insertos:

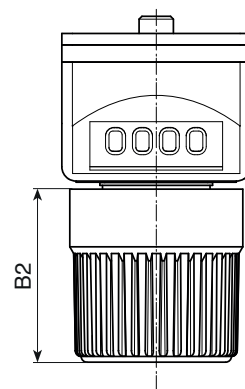
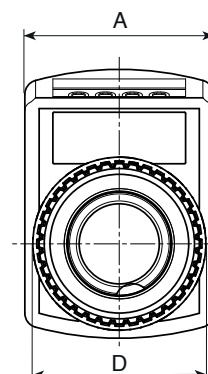
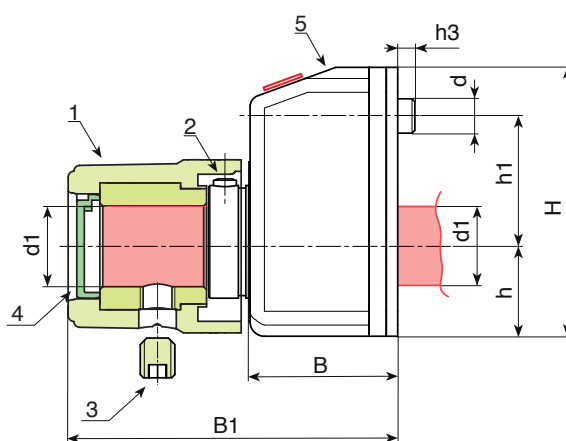
Casquillo con orificio pasante de acero galvanizado (tolerancia orificio H10), con el mismo diámetro que el casquillo del numerador.

Características bloque numerador:

Para las características técnicas del bloque numerador, se ruega consultar el artículo K610 [pág.].

Requerimientos especiales

- Solo correspondientes al bloque numerador.



Código	art.	A	H	B	B1	B2	h	h1	h3	D	d	d1H10	g
-	ART_ K617047.	33	47	24	55	32	16,5	22	5	30	6	14	130