

# K617

## STELLUNGSANZEIGER, 4-STELLIG, MIT DREHKNOPF



PA6

PPMA

UL94  
HB



### Material:

#### (1) Drehknopf:

Glasfaserverstärktes Polyamid (PA6+GF). Öl- und fettbeständig.

#### (5) Gehäuse

Polyamid und PMMA.

#### Wellenaufnahme:

Automatenstahl.

#### (2-3) Gewindestift zur Befestigung:

Stahl C40.

### Oberfläche:

(1-4) Matt.

(5) Glatt.

### Farbe:

#### (1) Drehknopf:

Schwarz (RAL 9011 Code 01).

#### (5) Gehäuse

Schwarz (RAL 9011 Code 01).

Orange (RAL 2004 Code 02).

Grau (RAL 7035 cod. 13).

#### (2-3) Gewindestift zur Befestigung:

Brüniert.

#### Wellenaufnahme:

Brüniert.

#### (4) Abdeckung:

Schwarz (RAL 9011 Code 01).

Orange (RAL 2004 Code 02).

Grau (RAL 7035 cod. 13).

### Befestigungsmöglichkeit:

(2) Gewindestift DIN 914 zur Fixierung der Buchse des Stellsanzeigers an der Welle der Anwendung.

(2) Gewindestift DIN 914 zur Fixierung des Drehknopfs an der Welle der Anwendung.

#### ACHTUNG:

Gehäuse und Drehknopf werden nacheinander montiert. Zunächst wird der Anzeiger mithilfe vom Stift (2) an der Welle fixiert, danach wird der Drehknopf mit Stift (3) befestigt.

### Einsatz:

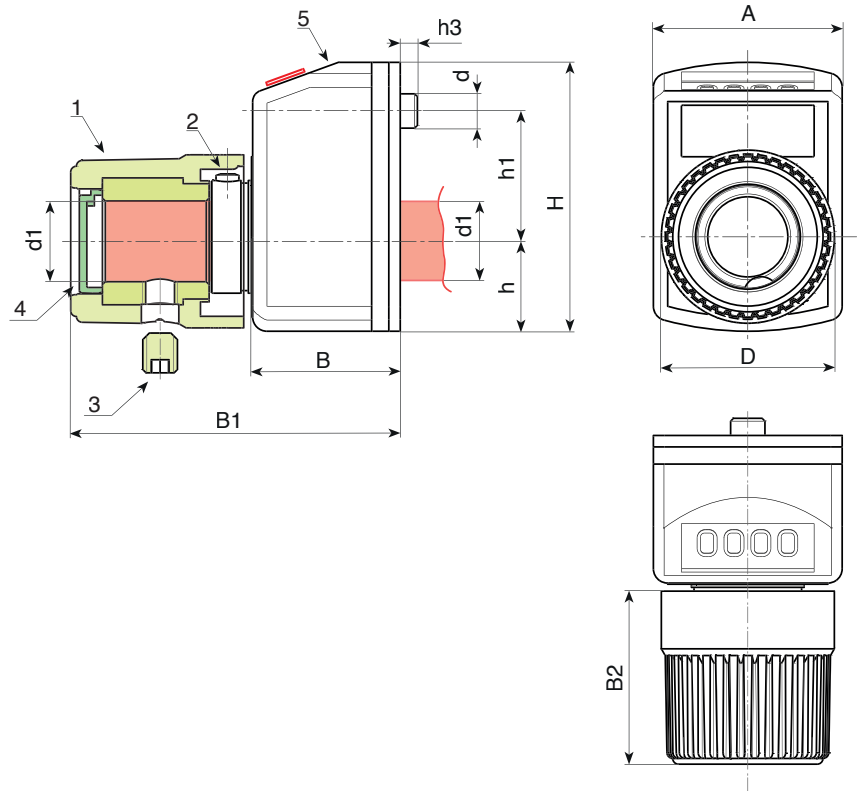
Hülse mit Durchgangsbohrung aus verzinktem Stahl (Toleranz H10).

### Eigenschaften des Stellsanzeigers:

Für die technischen Eigenschaften des Stellsanzeigers siehe Artikel K610 [S. ].

### Weitere Möglichkeiten

- Keine.



11

Code	Art.	A	H	B	B1	B2	h	h1	h3	D	d	d1H10	
-	ART_K617047.TD140102.....	33	47	24	55	32	16,5	22	5	30	6	14	130

