

K610

ИНДИКАТОР ПОЛОЖЕНИЯ ЧЕТЫРЕХРАЗРЯДНЫЙ



Материалы:

(1-2) Корпус индикатора:

Полиамид, армированный стекловолокном. Устойчивость к маслам и жирам.

(3) Установочный винт:

K610: Сталь С45
K610CIN: Нержавеющая сталь (AISI 304).

(4) Втулка соединения с валом:

K610: Автоматная сталь.
K610CIN: Нержавеющая сталь (AISI 303).

(4) Окно:

Полиметилметакрилат (PMMA).

(4) Барабаны с цифрами:

Полиамид.

Поверхность:

(1-2-6) Гладк.

(4) Гладк. выточен., тонкая отделка поверхности.

Цвет:

(1) Крышка корпуса:

Черн. (RAL 9011 код 01)

(2) Корпус:

K610: Черн. (RAL 9011 код 01).

K612: Оранж. (RAL 2004 код 02).

K613: Сер. (PAL 7035 код. 13).

(3) Установочный винт:

K610: Воронен.

K610CIN: Натуральн.

(4) Втулка соединения

K610: Воронен.

K610CIN: Натуральн.

(5) Окно:

Прозрачный.

(6) Барабаны с цифрами:

Черный барабан с белыми цифрами.



Цифры барабанов:

Белые, нанесены тампопечатью. Высота цифр примерно 4 мм.

Передаточное число (GR):

Передаточное число определяет, какое число покажет индикатор после полного оборота (360°). Например, при передаточном числе 15 после одного оборота окно покажет число 015. Положение десятичного значения поможет уменьшить показание измерения; если выбрать десятичное число, то 015 становится 01,5.

Положение дисплея / монтажа (PL):

Индикатор может быть установлен в четырех разных положениях.

Выберите наиболее подходящее для вашего случая:

- P1 = Вертикальное с цифрами в верхней стенке,
- P2 = Вертикальное с цифрами на вертикальной стенке,
- P3 = Горизонтальное с цифрами на наклонной стенке,
- P4 = Горизонтальное с цифрами на вертикальной стенке.

Направление вращения (SR):

O = увеличение значений при вращении по часовой стрелке

A = увеличение значений при вращении против часовой стрелки

Десятичный разделитель (PD):

Индикатор положения может иметь десятичный разделитель. В этом случае при трех цифрах возможен следующий формат индикации:

PD = 0 - нет десятичного разделителя (0000)

PD = 1 - указывается одна цифра после десятичного разделителя (000.0)

PD = 2 - указываются две цифры после десятичного разделителя (00.00)

PD = 3 - указываются три цифры после десятичного разделителя (0.000)

Прокладка основания корпуса:

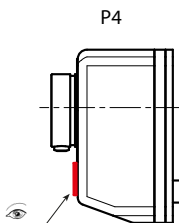
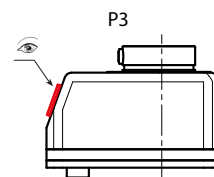
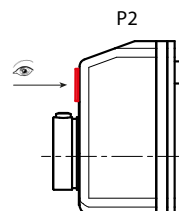
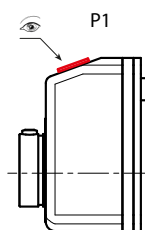
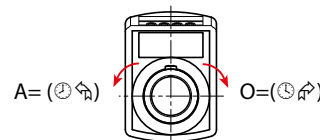
Каждый индикатор комплектуется прокладкой основания корпуса из черного пенополиуретана. При заказе дополнительных артикулов указывается код K607047.

Специальные запросы:

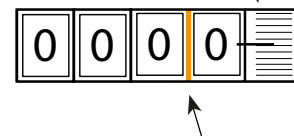
- По запросу возможна поставка переходной втулки K605 из вороненой стали для отверстий под вал: доступные диаметры: 04 - 06 - 08 - 10 - 12.
- По запросу возможна поставка стопорного штифта с компенсацией люфта.
- По запросу возможна поставка промежуточной пластины для основания корпуса (K606047).

Положение дисплея или монтажа (PL)

Направление вращения (SR)



Четырехразрядный индикатор положения, одна цифра после десятичного разделителя



Прокладка основания корпуса K60747, входящая в комплект поставки



Промежуточная пластина для основания K60647

Переходная втулка K605

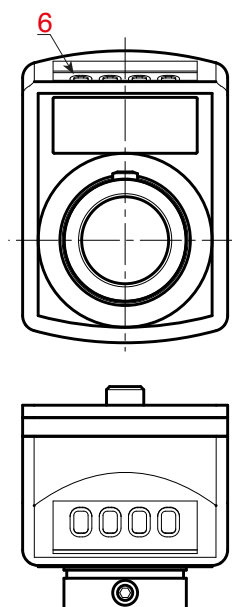
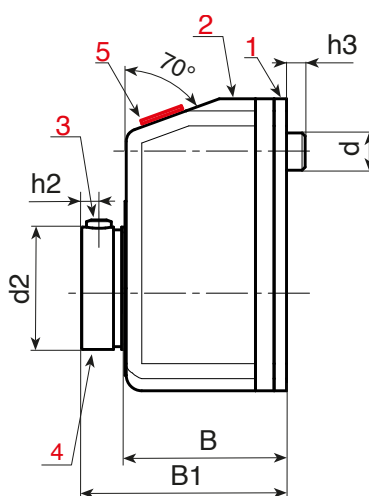
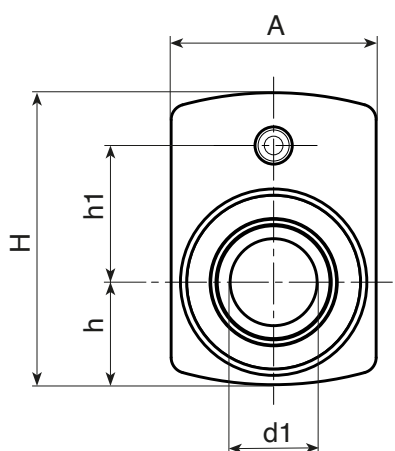
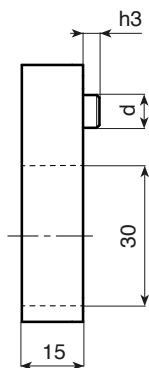


K610

ИНДИКАТОР ПОЛОЖЕНИЯ ЧЕТЫРЕХРАЗРЯДНЫЙ



К K606047



Опции, которые необходимо указать при заказе (GR-SR-PL-PD)

арт.	H	A	h	h1	h2	h3	B	B1	d	d2	d1n7	GR	SR	PL	PD	
K610047.TD14.....	47	33	16,5	22	2,5	5	24	31	6	19,7	14	10 - 12/5 - 15 - 17/5 - 20 - 25 - 30 - 35 - 40 - 50 - 60 - 80 - 100	O-A	P1-P2-P3-P4	0-1-2-3	50
K612047.TD14.....	47	33	16,5	22	2,5	5	24	31	6	19,7	14	10 - 12/5 - 15 - 17/5 - 20 - 25 - 30 - 35 - 40 - 50 - 60 - 80 - 100	O-A	P1-P2-P3-P4	0-1-2-3	50
K613047.TD14.....	47	33	16,5	22	2,5	5	24	31	6	19,7	14	10 - 12/5 - 15 - 17/5 - 20 - 25 - 30 - 35 - 40 - 50 - 60 - 80 - 100	O-A	P1-P2-P3-P4	0-1-2-3	50
K610047.TD14.....CIN	47	33	16,5	22	2,5	5	24	31	6	19,7	14	10 - 12/5 - 15 - 17/5 - 20 - 25 - 30 - 35 - 40 - 50 - 60 - 80 - 100	O-A	P1-P2-P3-P4	0-1-2-3	50
K612047.TD14.....CIN	47	33	16,5	22	2,5	5	24	31	6	19,7	14	10 - 12/5 - 15 - 17/5 - 20 - 25 - 30 - 35 - 40 - 50 - 60 - 80 - 100	O-A	P1-P2-P3-P4	0-1-2-3	50
K613047.TD14.....CIN	47	33	16,5	22	2,5	5	24	31	6	19,7	14	10 - 12/5 - 15 - 17/5 - 20 - 25 - 30 - 35 - 40 - 50 - 60 - 80 - 100	O-A	P1-P2-P3-P4	0-1-2-3	50

Примечания: Для шага "5" арифметические значения не отображаются.

При заказе вместо точек необходимо вписать в код выбранные опции.

Пример 1:

Пример 1: для индикатора положения со следующими характеристиками: 4 разряда (K610047), вал с диаметром 14 мм (d1), оранжевый цвет (K612), передаточное число (GR) 60, вращение по часовой стрелке (SR) O, положение дисплея (PL) P1, без десятичного разделителя (PD) 0 - полный код следующий: K612047.TD14060OP10.

или

Пример 2: для индикатора положения со следующими характеристиками: 4 разряда (K610047), вал с диаметром 14 мм (d1) из нержавеющей стали, серый цвет (K613), передаточное число (GR) 12/5, вращение против часовой стрелки (SR) A, положение дисплея (PL) P2, три цифры после десятичного разделителя (PD) 3 - полный код следующий: K613047.TD14125AP23CIN.