

# K610

## INDICADOR DE POSIÇÃO DE 4 DÍGITOS



### Materiais:

#### (1-2) Carcaça do numerador:

Poliamida reforçada com fibra de vidro. Resistente a óleos e massas lubrificantes.

#### (3) Pino de fixação:

K610: Aço C45  
K610CIN: Aço inoxidável (Aisi 304).

#### (4) Bucha de ligação com eixo:

K610: Aço automático.  
K610CIN: Aço inoxidável (Aisi 303).

#### (4) Visor:

Polimetilmetacrilato (PMMA).

#### (4) Indicadores de números:

Poliamida.

### Superfície:

(1-2-6) Lisa

(4) Lisa por torneamento preciso.

(5) Lisa, com efeito leitura facilitada.

### Cor:

#### (1) Tampa da carcaça:

Preto (RAL 9011 cód. 01)

#### (2) Carcaça:

K610: Preto (RAL 9011 cód. 01).

K612: Alaranjado (RAL 2004 cód. 02).

K613: Cinzento (RAL 7035 cod. 13).

#### (3) Pino de fixação:

K610: Preto do óxido.

K610CIN: Natural.

#### (4) Bucha de ligação

K610: Preta do óxido.

K610CIN: Natural.

#### (5) Visor:

Transparente.

#### (6) Indicadores de números:

Indicador de números de fundo

preto com números em branco.



Posição de leitura ou montagem (PL)

Sentido de rotação (SR)

### Carateres dos indicadores de números:

Tampografados de branco, altura do carácter cerca de 4 mm.

### Relação de redução (GR):

A relação de redução estabelece qual número deve aparecer no numerador após ter feito uma rotação completa (360°). Por exemplo, ao escolher uma relação de redução igual a 15, após uma rotação no visor aparecerá o dígito 015. A posição do decimal ajuda a desmultiplicar a medida; de facto, ao escolher um dígito decimal, o 015 fica 01,5.

### Posição de leitura / montagem (PL):

O indicador de posição pode ser posicionado na aplicação em quatro posições diferentes. Favor escolher a mais apropriada para a sua utilização:

- P1 = Vertical com números na parte superior,
- P2 = Vertical com números na parte vertical,
- P3 = Horizontal com números na parte inclinada,
- P4 = Horizontal com números na parte vertical.

### Sentido de rotação (SR):

O = aumento dos valores com rotação horária

A = diminuição dos valores com rotação anti-horária

### Ponto decimal (PD):

O indicador de posição também pode ser escolhido com o ponto decimal. Neste caso, tendo três dígitos, a posição decimal está disponível da seguinte forma:

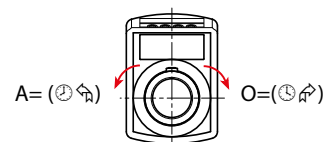
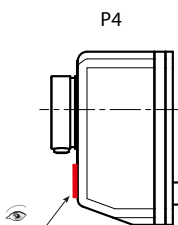
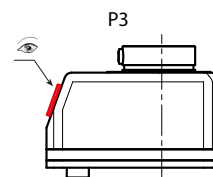
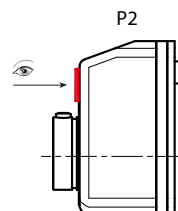
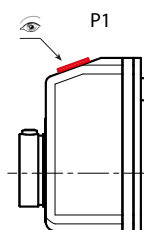
- PD = 0 - nenhum decimal indicado (0000)
- PD = 1 - um dígito decimal indicado (000.0)
- PD = 2 - dois dígitos decimais indicados (00.00)
- PD = 3 - três dígitos decimais indicados (0.000)

### Vedação da base da carcaça:

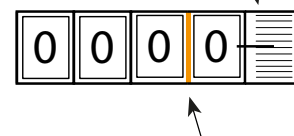
Cada numerador é equipado com a vedação na base da carcaça em poliuretano expandido preto. Para outros de reserva, pedir o código K607047.

### Pedidos especiais:

- A pedido pode ser fornecida uma bucha de redução K605 em aço preto do óxido para o furo do eixo: diâmetros disponíveis: 04 - 06 - 08 - 10 - 12.
- A pedido pode ser fornecido o pino antirrotação com compensação da folga.
- A pedido pode ser fornecida separadamente uma extensão intermediária para a carcaça base (K606047).



Indicador de posição de 4 dígitos, 1 decimal



Vedação da base da carcaça incluída K60747



Extensão intermediária para base K60647

Bucha de redução K605



# K610

## INDICADOR DE POSIÇÃO DE 4 DÍGITOS



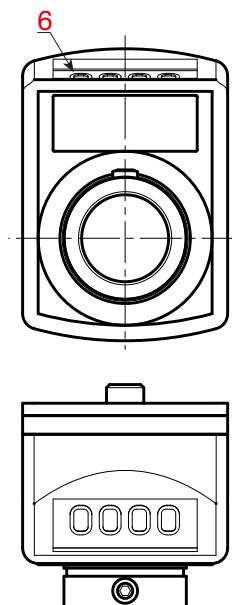
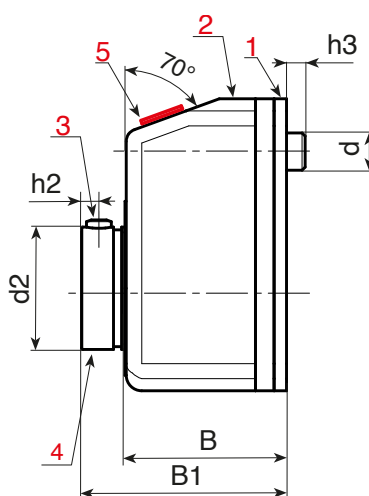
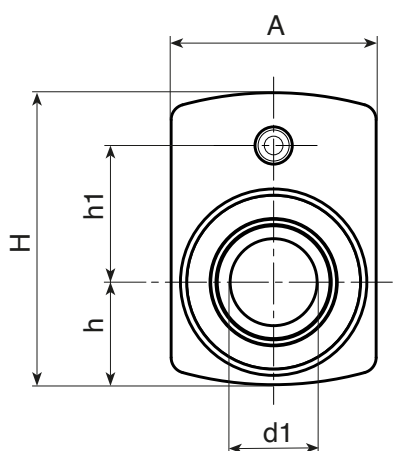
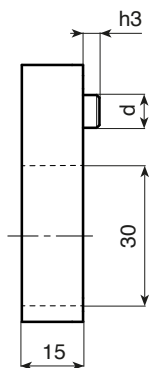
PA6

PPMA

UL94  
HB



K K606047



### Opções a especificar durante a realização do pedido (GR-SR-PL-PD)

art.	H	A	h	h1	h2	h3	B	B1	d	d2	d1H7	GR	SR	PL	PD	g
K610047.TD14.....	47	33	16,5	22	2,5	5	24	31	6	19,7	14	10 - 12/5 - 15 - 17/5 - 20 - 25 - 30 - 35 - 40 - 50 - 60 - 80 - 100	O-A	P1-P2-P3-P4	0-1-2-3	50
K612047.TD14.....	47	33	16,5	22	2,5	5	24	31	6	19,7	14	10 - 12/5 - 15 - 17/5 - 20 - 25 - 30 - 35 - 40 - 50 - 60 - 80 - 100	O-A	P1-P2-P3-P4	0-1-2-3	50
K613047.TD14.....	47	33	16,5	22	2,5	5	24	31	6	19,7	14	10 - 12/5 - 15 - 17/5 - 20 - 25 - 30 - 35 - 40 - 50 - 60 - 80 - 100	O-A	P1-P2-P3-P4	0-1-2-3	50
K610047.TD14.....CIN	47	33	16,5	22	2,5	5	24	31	6	19,7	14	10 - 12/5 - 15 - 17/5 - 20 - 25 - 30 - 35 - 40 - 50 - 60 - 80 - 100	O-A	P1-P2-P3-P4	0-1-2-3	50
K612047.TD14.....CIN	47	33	16,5	22	2,5	5	24	31	6	19,7	14	10 - 12/5 - 15 - 17/5 - 20 - 25 - 30 - 35 - 40 - 50 - 60 - 80 - 100	O-A	P1-P2-P3-P4	0-1-2-3	50
K613047.TD14.....CIN	47	33	16,5	22	2,5	5	24	31	6	19,7	14	10 - 12/5 - 15 - 17/5 - 20 - 25 - 30 - 35 - 40 - 50 - 60 - 80 - 100	O-A	P1-P2-P3-P4	0-1-2-3	50

Notas: Para os passos "/5" os valores aritméticos não são visualizados.

Durante a realização do pedido, favor inserir as opções escolhidas nos pontos do código.

Exemplo 1:

Exemplo 1: para um indicador de posição de 4 dígitos (K610047) com um eixo de 14 mm (d1), - cor de laranja (K612), - com relação de redução (GR) 60, - com rotação no sentido horário (SR) O, com posição de leitura (PL) P1, - com nenhum dígito decimal (PD) 0, o código completo é formado dessa maneira: K612047.TD14060OP10.

ou

Exemplo 2: para um indicador de posição de 4 dígitos (K610047) com um eixo de 14 mm (d1) em aço inoxidável, - cinzento (K613), - com relação de redução (GR) 12/5, - com rotação no sentido anti-horário (SR) A, com posição de leitura (PL) P2, - com três dígitos decimais (PD) 3, o código completo é formado dessa maneira: K613047.TD14125AP23CIN.