

K610

4-CYFROWY WSKAŹNIK POŁOŻENIA



PA6

PPMA

UL94
HB



Materiały:

(1-2) Skrzynka cyfrowego wskaźnika położenia:

Poliamid wzmocniony włóknem szklanym. Odporna na oleje i tłuszcze.

(3) Kołek ustalający:

K610: Stal C45
K610CIN: Stal inox (AISI 304).

(4) Tuleja łącząca z wałkiem:

K610: Stal automatowa.
K610CIN: Stal inox (AISI 303).

(4) Okienko:

Polimetakrylan metylu (PMMA).

(4) Ponumerowane pierścienie:

Poliamid.

Powierzchnia:

(1-2-6) Gładka

(4) Gładka, po delikatnym toczeniu.

(5) Gładka, z efektem łatego

odczytu.

Kolor:

(1) Pokrywka skrzynki:

Czarny (RAL 9011 kod 01)

(2) Skrzynka:

K610: Czarny (RAL 9011 kod 01).

K612: Pomarańczowy (RAL 2004 kod 02).

K613: Szary (RAL 7035 cod. 13).

(3) Kołek ustalający:

K610: Oksydowany.

K610CIN: Naturalny.

(4) Tuleja łącząca

K610: Oksydowana.

K610CIN: Naturalny.

(5) Okienko:

Przezroczyste.

(6) Ponumerowane pierścienie:

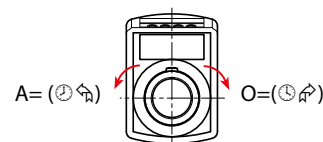
Czarny pierścień z cyfrą w kolorze

białym.



Położenie do odczytu lub montażu (PL)

Kierunek obrotów (SR):



Znaki liczbowe na pierścieniach:

Tampondruk w kolorze białym, wysokość poszczególnych znaków około 4 mm.

Przełożenie reduktora obrotów (GR):

Przełożenie reduktora obrotów determinuje liczbę, jaka powinna pojawić się na liczniku po wykonaniu pełnego obrotu (360°). Na przykład, wybierając przełożenie reduktora równe 15, po obrocie w okienku pojawi się liczba 015. Położenie ułamka dziesiętnego pomoże zredukować pomiar; w rzeczywistości, wybierając cyfrę dziesiętną, 015 staje się 01,5.

Położenie odczytu / montaż (PL):

Cyfrowy wskaźnik położenia w praktyce może być usytuowany w czterech różnych położeniach. Prosimy o wskazanie rozwiązania najbardziej odpowiedniego dla Waszego zastosowania:

P1 = Pionowe z cyframi w górnej części,
P2 = Pionowe z cyframi na pionowej ścianie,
P3 = Poziome z cyframi na pochyłej ścianie,
P4 = Poziome z cyframi na pionowej ścianie.

Kierunek obrotów (SR):

O = zwiększanie wartości przy obrocie w prawo
A = wzrost wartości przy obrocie w lewo

Separator dziesiętny w postaci kropki (PD):

Licznik jest dostępny także w wersji z kropką dziesiętną. W tym przypadku, mając do dyspozycji trzy cyfry, wartość dziesiętna zostaje wyrażona, jak następuje:

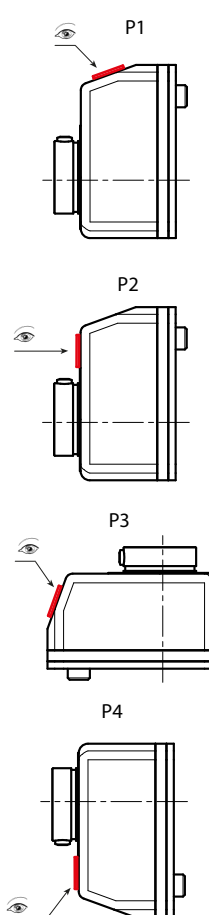
PD = 0 – brak wartości dziesiętnej (0000)
PD = 1 – wskazane jedno miejsce po kropce (000.0)
PD = 2 – wskazane dwa miejsca po kropce (00.00)
PD = 3 – wskazane trzy miejsca po kropce (0.000)

Uszczelka podstawy skrzynki:

Każdy cyfrowy wskaźnik jest dostarczany z uszczelką podstawy skrzynki z czarnej pianki poliuretanowej. W celu pozyskania dodatkowych należy wskazać kod K607047.

Wykonanie na specjalne zamówienie:

- Na życzenie może być dostarczona tuleja redukcyjna K605 ze stali oksydowanej na czarno do otworu wału: dostępne średnice: 04 - 06 - 08 - 10 - 12.
- Na życzenie dostarczany jest sworzeń przeciw-obrotowy z kompensacją luzu.
- Na życzenie, pośredni przedłużacz do skrzynki bazowej może być dostarczony osobno (K606047).



Tuleja redukcyjna K605



Wskaźnik 4-cyfrowy, 1 dziesiętna



W zestawie uszczelka podstawy skrzynki K60747



Przedłużacz pośredni do podstawy K60647



K610

4-CYFROWY WSKAŹNIK POŁOŻENIA



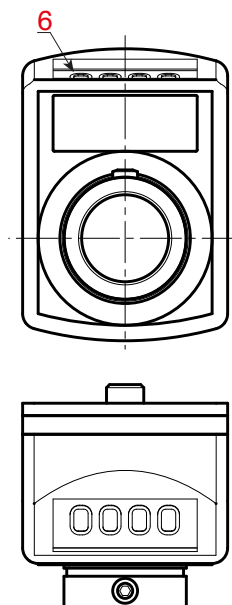
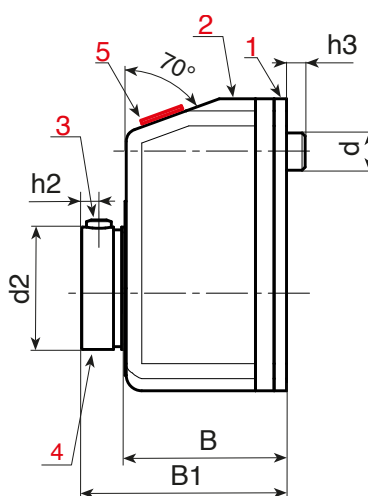
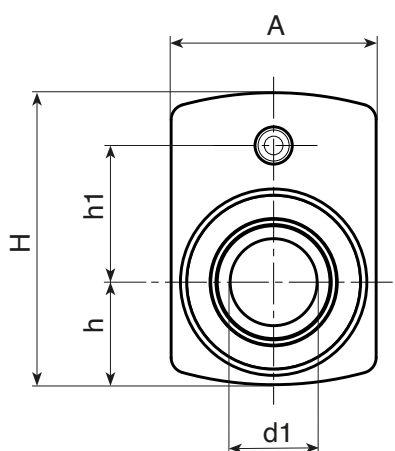
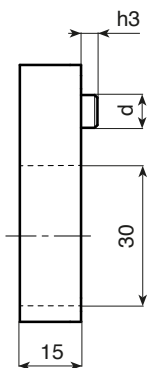
PA6

PPMA

UL94
HB



K K606047



Opcje do określenia przy zamówieniu (GR-SR-PL-PD)

art.	H	A	h	h1	h2	h3	B	B1	d	d2	d1H7	GR	SR	PL	PD	
K610047.TD14.....	47	33	16,5	22	2,5	5	24	31	6	19,7	14	10 - 12/5 - 15 - 17/5 - 20 - 25 - 30 - 35 - 40 - 50 - 60 - 80 - 100	O-A	P1-P2-P3-P4	0-1-2-3	50
K612047.TD14.....	47	33	16,5	22	2,5	5	24	31	6	19,7	14	10 - 12/5 - 15 - 17/5 - 20 - 25 - 30 - 35 - 40 - 50 - 60 - 80 - 100	O-A	P1-P2-P3-P4	0-1-2-3	50
K613047.TD14.....	47	33	16,5	22	2,5	5	24	31	6	19,7	14	10 - 12/5 - 15 - 17/5 - 20 - 25 - 30 - 35 - 40 - 50 - 60 - 80 - 100	O-A	P1-P2-P3-P4	0-1-2-3	50
K610047.TD14.....CIN	47	33	16,5	22	2,5	5	24	31	6	19,7	14	10 - 12/5 - 15 - 17/5 - 20 - 25 - 30 - 35 - 40 - 50 - 60 - 80 - 100	O-A	P1-P2-P3-P4	0-1-2-3	50
K612047.TD14.....CIN	47	33	16,5	22	2,5	5	24	31	6	19,7	14	10 - 12/5 - 15 - 17/5 - 20 - 25 - 30 - 35 - 40 - 50 - 60 - 80 - 100	O-A	P1-P2-P3-P4	0-1-2-3	50
K613047.TD14.....CIN	47	33	16,5	22	2,5	5	24	31	6	19,7	14	10 - 12/5 - 15 - 17/5 - 20 - 25 - 30 - 35 - 40 - 50 - 60 - 80 - 100	O-A	P1-P2-P3-P4	0-1-2-3	50

Uwagi: Dla rozstawów „/5” wartości arytmetyczne nie są wyświetlane.

Na etapie zamawiania prosimy o wprowadzenie w miejsce kropek wybrane opcje kodu.

Przykład 1:

Przykład 1: dla 4-cyfrowego wskaźnika (K610047) z wałkiem 14 mm (d1) - w kolorze pomarańczowym (K612) - przy przełożeniu reduktora obrotów (GR) 60 - z obrotem w prawo (SR) O, przy pozycji odczytu (PL) P1 - bez cyfry dziesiątnej (PD) 0, pełny kod wygląda następująco: K612047.TD14060OP10.

lub

Przykład 2: dla 4-cyfrowego wskaźnika (K610047) z wałkiem 14 mm (d1) ze stali inox - kolor szary (K613) - przy przełożeniu reduktora obrotów (GR) 12/5 - z obrotem w lewo (SR) A, przy pozycji odczytu (PL) P2, - z trzema cyframi dziesiątnej (PD) 3, pełny kod wygląda następująco: K613047.TD14125AP23CIN.