

# K610

## 4 SZÁMJEGYŰ SZÁMLÁLÓ TÖMB



PA6

PPMA

UL94  
HB

### Anyagok:

#### (1-2) Számláló doboza:

Üvegszállal megerősített poliamid.  
Olajokkal és zsírokkal szemben ellenálló.

#### (3) Hernyócsavar:

K610: C45 acél  
K610CIN: Rozsdamentes acél (AISI 304).

#### (4) Tengelycsatlakozó:

K610: Jól forgácsolható acél.  
K610CIN: Rozsdamentes acél (AISI 303).

#### (4) Ablak:

Polimetil-metakrilát (PMMA).  
Poliamid.

### Felületkikészítés:

(1-2-6) Sima.  
(4) Finoman esztergált kivitel.

### Szín:

#### (1) Doboz burkolata:

Fekete (RAL 9011, 01-es kód)

#### (2) Doboz:

K610: Fekete (RAL 9011, 01-es kód).  
K612: Narancssárga (RAL 2004, 02-es kód).  
K613: Szürke (RAL 7035, 13-es kód).

#### (3) Hernyócsavar:

K610: Fekete oxiddal kezelt.  
K610CIN: Természetes.

#### (4) Csatlakozó

K610: Fekete oxiddal kezelt.  
K610CIN: Természetes.

#### (5) Ablak:

Áttetsző.

#### (6) Számjelző kerek:

Fekete kerék fehér számokkal.



Rögzítési vagy olvasási pozíció (PL) Forgásirány (SR)

### Számjelző kerék karakterei:

Fehér, kiemelt nyomtatás. Karakter magassága kb. 4 mm

### Áttételi viszony (GR):

Az áttételi viszony állapítja meg, hogy melyik számnak kell megjelennie a számláló egy teljes fordulat (360°) után. Ha például 15 áttételi viszonyt választ ki, egy fordulat után az ablakon 015 számjegyeket fog látni. A tizedespont pozíciójának segítségével lehet csökkenteni a méretet, mert egy tizedespont kiválasztásakor a 015 helyett 01.5 jelenik meg.

### Rögzítési/olvasási pozíció (PL):

A számláló tömb négy különböző pozícióban alkalmazható. Válassza ki az alkalmazásának leginkább megfelelőt:

- P1 = Függőleges, a számok a felső oldalon vannak
- P2 = Függőleges, a számok a függőleges oldalon vannak
- P3 = Vízszintes, a számok a ferde oldalon vannak
- P4 = Vízszintes, a számok a függőleges oldalon vannak.

### Forgásirány (SR):

O = az értékek növelése jobbra forgatással  
A = az értékek növelése balra forgatással

### Tizedespont (PD):

A számláló tömb tizedesponttal is kiválasztható. Ebben az esetben három számjegynél a tizedes helye ezekben a formátumokban érhető el:

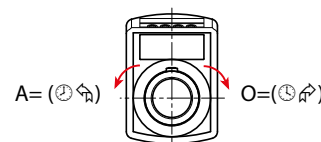
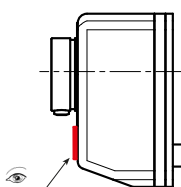
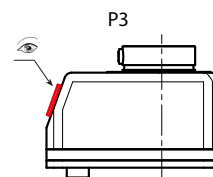
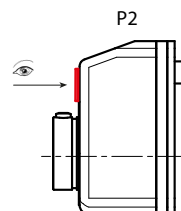
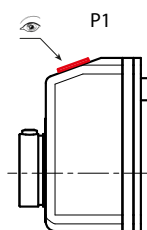
- PD = 0 - nincs tizedespont jelezve (0000)
- PD = 1 - egy számjegy tizedespont után (000.0)
- PD = 2 - két számjegy tizedespont után (00.00)
- PD = 3 - három számjegy tizedespont után (0.000)

### Doboz talpának lezárása:

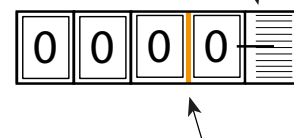
Minden egyes számlálóhoz fekete poliuretán habból készült doboz talp lezárás tartozik. További megrendelésekhez használja a K607047 kódot.

### Speciális kérések:

- Kérésre fekete oxiddal kezelt acélból K605 tengelyszükítő perselyt tudunk szállítani, elérhető átmérok: 04 - 06 - 08 - 10 - 12.
- Kérésre elfordulásgátló csappal, holtjáték kompenzálassal tudjuk szállítani.
- Kérésre a doboz talp közbenső toldását külön szállítjuk (K606047).



4-számjegyű számláló tömb, 1 tizedeshely



Doboz talp lezárása tartozék, K60747



Közbenső toldás a talphoz, K60647

Szükítő persely, K605



# K610

## 4 SZÁMJEGYŰ SZÁMLÁLÓ TÖMB



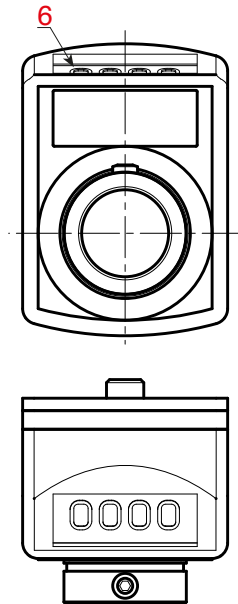
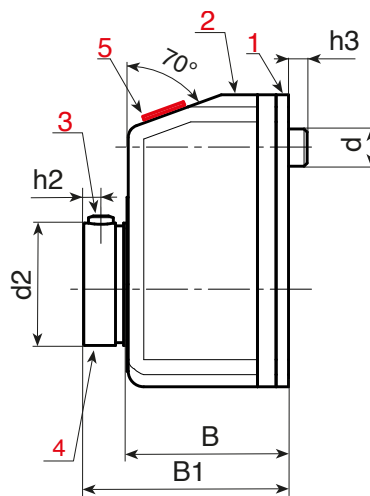
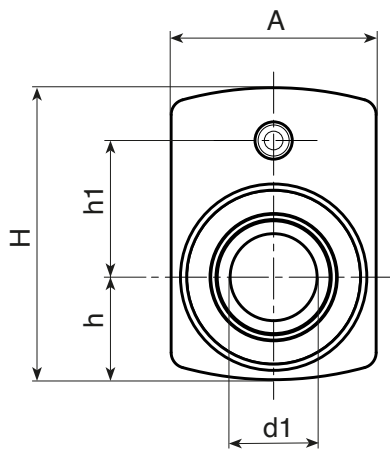
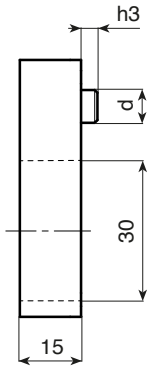
PA6

PPMA

UL94  
HB



K K606047



### A megrendelésben megadandó opciók (GR-SR-PL-PD)

art.	H	A	h	h1	h2	h3	B	B1	d	d2	d1H7	GR	SR	PL	PD	
K610047.TD14.....	47	33	16,5	22	2,5	5	24	31	6	19,7	14	10 - 12/5 - 15 - 17/5 - 20 - 25 - 30 - 35 - 40 - 50 - 60 - 80 - 100	O-A	P1-P2-P3-P4	0-1-2-3	50
K612047.TD14.....	47	33	16,5	22	2,5	5	24	31	6	19,7	14	10 - 12/5 - 15 - 17/5 - 20 - 25 - 30 - 35 - 40 - 50 - 60 - 80 - 100	O-A	P1-P2-P3-P4	0-1-2-3	50
K613047.TD14.....	47	33	16,5	22	2,5	5	24	31	6	19,7	14	10 - 12/5 - 15 - 17/5 - 20 - 25 - 30 - 35 - 40 - 50 - 60 - 80 - 100	O-A	P1-P2-P3-P4	0-1-2-3	50
K610047.TD14.....CIN	47	33	16,5	22	2,5	5	24	31	6	19,7	14	10 - 12/5 - 15 - 17/5 - 20 - 25 - 30 - 35 - 40 - 50 - 60 - 80 - 100	O-A	P1-P2-P3-P4	0-1-2-3	50
K612047.TD14.....CIN	47	33	16,5	22	2,5	5	24	31	6	19,7	14	10 - 12/5 - 15 - 17/5 - 20 - 25 - 30 - 35 - 40 - 50 - 60 - 80 - 100	O-A	P1-P2-P3-P4	0-1-2-3	50
K613047.TD14.....CIN	47	33	16,5	22	2,5	5	24	31	6	19,7	14	10 - 12/5 - 15 - 17/5 - 20 - 25 - 30 - 35 - 40 - 50 - 60 - 80 - 100	O-A	P1-P2-P3-P4	0-1-2-3	50

Megjegyzések: Megjegyzés: „/5” arányoknál az aritmetikai értékek nem jelennek meg.

Megrendelésnél helyezze be a kiválasztott opciókat a kód pontokba.

1. példa:

1. példa: 4 számjegyű számláló tömbnél (K610047), amelynek 14 mm-es tengelye van (d1), - narancssárga szín (K612), - áttételi viszonya (GR) 60; - jobbra forgatással (SR) O, - olvasási pozícióval (PL) P1, - tizedeshely nélkül (PD) 0, a teljes kód így alakul: K612047.TD14060OP10.

vagy

2. példa: 4 számjegyű számláló tömbnél (K610047), amelynek 14 mm-es rozsdamentes acél tengelye van (d1), - szürke szín (K613), - áttételi viszonya (GR) 12/5, balra forgatással (SR) A, - olvasási pozícióval (PL) P2, - három tizedeshellyel (PD) 3, a teljes kód így alakul: K613047.TD14125AP23CIN.