

K610

4-NUMEROINEN NUMEROLASKURI



PA6

PPMA

UL94
HB

RoHS
COMPLIANT

Materiaalit:

(1-2) Numerolaskurin kotelo:

Lasikuidulla vahvistettua polyamidia. Kestää öljyjä ja rasvoja.

(3) Kiinnitysvara:

K610: Teräs C45

K610CIN: Ruostumaton teräs (AISI 304).

(4) Liitoshylsy akseliin:

K610: Automaattiterästä.

K610CIN: Ruostumaton teräs (AISI 303).

(4) Ikkuna:

Polymetyylimetakrylaatti (PMMA).

(4) Numerorenkaat:

Polyamidia.

Väri:

(1) Kotelon kansi:

Musta (RAL 9011 koodi 01).

(2) Kotelo:

K610: Musta (RAL 9011 koodi 01).

K612: Oranssi (RAL 2004 koodi 02).

K613: Harmaa (RAL 7035 koodi 13).

(3) Kiinnitysvara:

K610: Mustattu.

K610CIN: Käsittelemätön.

(4) Liitoshylsy

K610: Mustattu.

K610CIN: Käsittelemätön.

(5) Ikkuna:

Läpinäkyvä.

(6) Numerorenkaat:

Musta rengas, numerot valkoiset.



Pinta:

(1-2-6) Sileä

(4) Sileä, hienosorvattu.

(5) Sileä, luentaa helpotettu.

Numerorenkaiden numerot:

Valkoinen tampopainatus. Numeron korkeus noin 4 mm.

Alennussuhde (GR):

Alennussuhteesta riippuu, mikä numero näkyy numerolaskurissa täyden kierroksen jälkeen (360°). Jos esimerkiksi alennussuhteeksi valitaan 15, yhden kierroksen jälkeen ikkunassa näkyy 015. Desimaalipisteen paikka auttaa pienentämään mittaa mittakaavassa; desimaalipisteellä luvusta 015 tulee 01,5.

Luenta-asento / asennus (PL):

Numerolaskuri voidaan sijoittaa käyttökohteeseen neljään eri asentoon.

Valitse käyttötarkoitukseen sopivin asento:

P1 = Pystyasento, numerot yläosassa

P2 = Pystyasento, numerot pystyseinäissä

P3 = Vaaka-asento, numerot kaltevassa seinässä

P4 = Vaaka-asento, numerot pystyseinäissä

Kiertosuunta (SR):

O = arvot kasvavat myötäpäivään kierrettäessä

A = arvot kasvavat vastapäivään kierrettäessä

Desimaalipiste (PD):

Numerolaskuri voidaan valita myös desimaalipisteellisenä versiona. Tässä tapauksessa desimaalin paikka kolmen luvun kanssa on jokin seuraavista:

PD = 0 - ei mitään desimaalia (0000)

PD = 1 - yksi desimaali (000.0)

PD = 2 - kaksi desimaalia (00.00)

PD = 3 - kolme desimaalia (0.000)

Kotelon pohjan tiiviste:

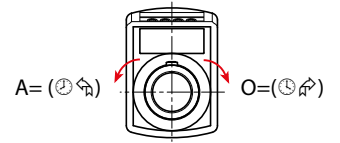
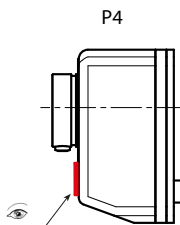
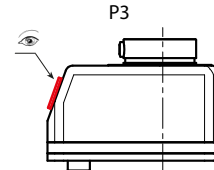
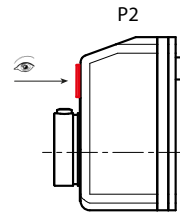
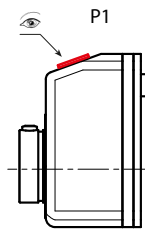
Jokainen numerolaskuri toimitetaan kotelon pohjalla sijaitsevan mustasta paisutetusta polyuretaanista valmistetun tiivisteen kanssa. Niitä voidaan tilata lisää koodilla K607047.

Erikoistilaukset:

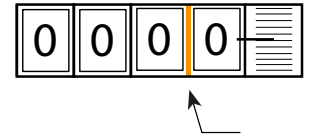
- Tilauksesta on saatavana pienennyshylsy K605 mustattua terästä akselin reikää varten; saatavana ovat seuraavat halkaisijat: 04 - 06 - 08 - 10 - 12.
- Tilauksesta on saatavana kiertymistä estävä tappi, joka kompensoi välystä.
- Tilauksesta voidaan toimittaa erikseen pienikokoinen jatkokappale peruskoteloa varten (K606047).

Luenta-asento tai asennus (PL)

Kiertosuunta (SR)



4-numerooinen laskuri, 1 desimaali



Toimitukseen kuuluu kotelon pohjan tiiviste K60747



Pienikokoinen jatkokappale alustalle K60647

Pienennyshylsy K605



K610

4-NUMEROINEN NUMEROLASKURI



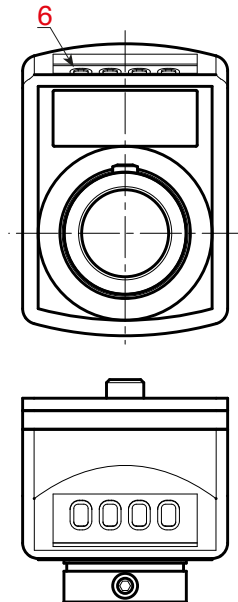
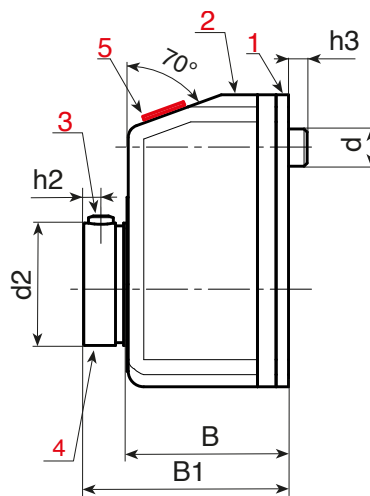
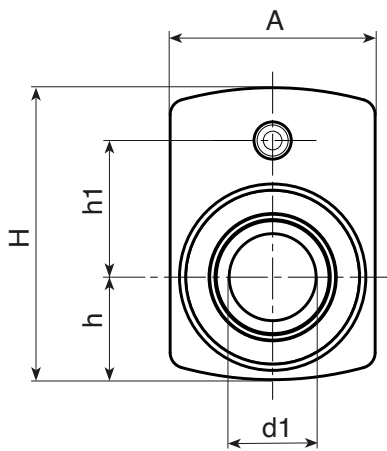
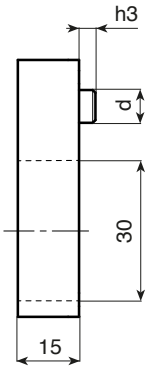
PA6

PPMA

UL94
HB



K K606047



Tilausvaiheessa ilmoitettavat vaihtoehdot (GR-SR-PL-PD)

art.	H	A	h	h1	h2	h3	B	B1	d	d2	d1H7	GR	SR	PL	PD	
K610047.TD14.....	47	33	16,5	22	2,5	5	24	31	6	19,7	14	10 - 12/5 - 15 - 17/5 - 20 - 25 - 30 - 35 - 40 - 50 - 60 - 80 - 100	O-A	P1-P2-P3-P4	0-1-2-3	50
K612047.TD14.....	47	33	16,5	22	2,5	5	24	31	6	19,7	14	10 - 12/5 - 15 - 17/5 - 20 - 25 - 30 - 35 - 40 - 50 - 60 - 80 - 100	O-A	P1-P2-P3-P4	0-1-2-3	50
K613047.TD14.....	47	33	16,5	22	2,5	5	24	31	6	19,7	14	10 - 12/5 - 15 - 17/5 - 20 - 25 - 30 - 35 - 40 - 50 - 60 - 80 - 100	O-A	P1-P2-P3-P4	0-1-2-3	50
K610047.TD14.....CIN	47	33	16,5	22	2,5	5	24	31	6	19,7	14	10 - 12/5 - 15 - 17/5 - 20 - 25 - 30 - 35 - 40 - 50 - 60 - 80 - 100	O-A	P1-P2-P3-P4	0-1-2-3	50
K612047.TD14.....CIN	47	33	16,5	22	2,5	5	24	31	6	19,7	14	10 - 12/5 - 15 - 17/5 - 20 - 25 - 30 - 35 - 40 - 50 - 60 - 80 - 100	O-A	P1-P2-P3-P4	0-1-2-3	50
K613047.TD14.....CIN	47	33	16,5	22	2,5	5	24	31	6	19,7	14	10 - 12/5 - 15 - 17/5 - 20 - 25 - 30 - 35 - 40 - 50 - 60 - 80 - 100	O-A	P1-P2-P3-P4	0-1-2-3	50

Huomautuksia: Väleille "/5" ei näytetä aritmeettisiä arvoja.

Pyydämme lisäämään valitut vaihtoehdot koodin pisteiden tilalle tilausvaiheessa.

Esimerkki 1:

Esimerkki 1: 4-numeroiselle laskurille (K610047), jolla on 14 mm:n akseli (d1), - jonka väri on oranssi (K612), - alennussuhde (GR) 60, - kiertoasuunta myötäpäivään (SR) O, luenta-asento (PL) P1, - ei yhtään desimaalia (PD) 0, koodi kokonaisuudessaan muodostuu seuraavasti: K612047.TD14060OP10.

tai

Esimerkki 2: 4-numeroiselle laskurille (K610047), jolla on 14 mm:n akseli (d1) ruostumatonta terästä, - jonka väri on harmaa (K613), - alennussuhde (GR) 12/5, - kiertoasuunta vastapäivään (SR) A, luenta-asento (PL) P2, - kolme desimaalia (PD) 3, koodi kokonaisuudessaan muodostuu seuraavasti: K613047.TD14125AP23CIN.