

K610

BLOQUE NUMERADOR DE 4 CIFRAS



Materiales:

(1-2) Caja numerador:

Poliamida reforzada con fibra de vidrio. Resistente a aceites y grasas.

(3) Tornillo sin cabeza de fijación:

K610: Acero C45
K610CIN: Acero inoxidable (AISI 304).

(4) Casquillo de conexión con el eje:

K610: Acero automático.
K610CIN: Acero inoxidable (AISI 303).

(4) Ventana:

Polimetilmetacrilato (PMMA).

(4) Anillos numerados:

Poliamida.

Superficie:

(1-2-6) Lisa
(4) Lisa con torneado fino.
(5) Lisa con efecto lectura facilitada.

Color:

(1) Tapa caja:

Negro (RAL 9011 cód. 01)

(2) Caja:

K610: Negro (RAL 9011 cód. 01).

K612: Anaranjado (RAL 2004 cód. 02).

K613: Gris (RAL 7035 cod. 13).

(3) Tornillo sin cabeza de fijación:

K610: Pavonado.

K610CIN: Natural.

(4) Casquillo de conexión

K610: Pavonada.

K610CIN: Natural.

(5) Ventana:

Transparente.

(6) Anillos numerados:

Anillo negro con número blanco.



Posición de lectura o montaje (PL)

Sentido de rotación (SR)

Caracteres anillos numerados:

Tampografiados de color blanco. Altura carácter aproximadamente 4 mm.

Relación de reducción (GR):

La relación de reducción establece qué número debe aparecer en el numerador después de una vuelta completa (360°). Por ejemplo, eligiendo una relación de reducción de 15, después de una vuelta, en la ventana se visualizará la cifra 015. La posición del decimal ayudará a desmultiplicar la medida; en efecto, eligiendo una cifra decimal, el 015 se vuelve 01,5.

Posición de lectura/montaje (PL):

El bloque numerador se puede colocar en la aplicación en cuatro posiciones diferentes. Se ruega elegir la más idónea para el uso previsto:

P1 = Vertical con números en la parte superior;
P2 = Vertical con números en la pared vertical;
P3 = Horizontal con números en la pared inclinada;
P4 = Horizontal con números en la pared vertical.

Sentido de rotación (SR):

O = aumento de los valores con rotación dextrógira

A = aumento de los valores con rotación levógira

Punto decimal (PD):

El bloque numerador se puede elegir también con punto decimal. En este caso, dado que tiene tres cifras, la posición decimal está disponible en la forma siguiente:

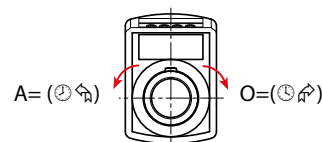
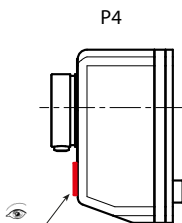
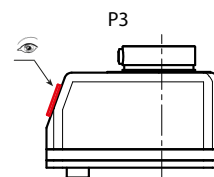
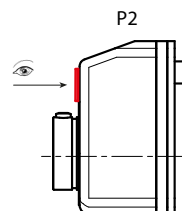
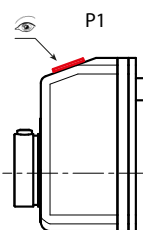
PD = 0 - ningún decimal indicado (0000)
PD = 1 - una cifra decimal indicada (000.0)
PD = 2 - dos cifras decimales indicadas (00.00)
PD = 3 - tres cifras decimales indicadas (0.000)

Junta base caja:

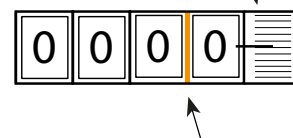
Cada numerador se suministra con junta base caja de poliuretano expandido negro. Para recibir elementos adicionales, solicite el código K607047.

Requerimientos especiales:

- Bajo pedido, se puede suministrar un casquillo de reducción K605 de acero pavonado para el orificio del eje: diámetros disponibles: 04 - 06 - 08 - 10 - 12.
- Bajo pedido, se puede suministrar una espiga antirrotación con compensación de juego.
- Bajo pedido, se puede suministrar por separado una alargadera intermedia para caja base (K606047).



Bloque de 4 cifras, 1 decimal



Junta base caja incluida K60747



Alargadera intermedia para base K60647

Casquillo de reducción K605



K610

BLOQUE NUMERADOR DE 4 CIFRAS



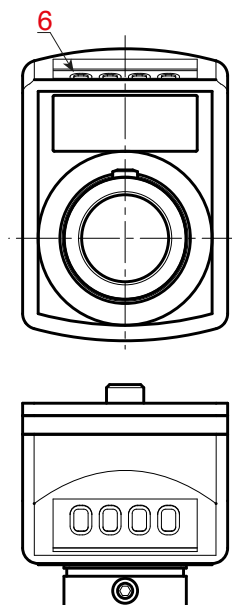
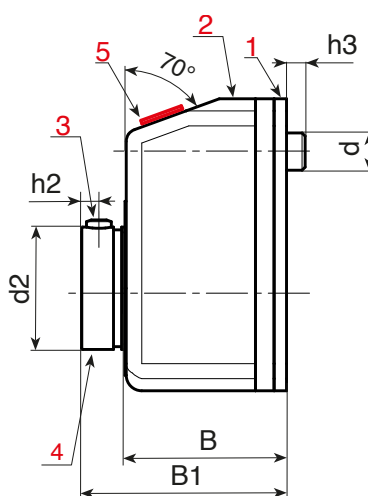
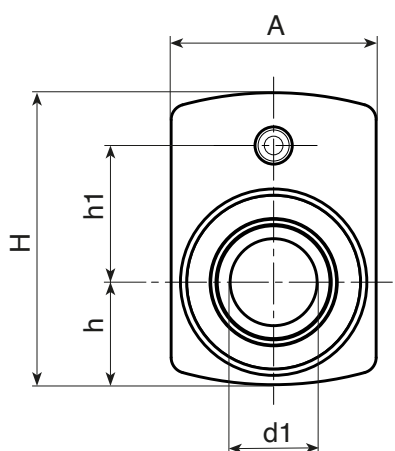
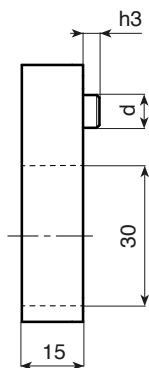
PA6

PPMA

UL94
HB



K K606047



Opciones a especificar al realizar el pedido (GR-SR-PL-PD)

art.	H	A	h	h1	h2	h3	B	B1	d	d2	d1H7	GR	SR	PL	PD	
K610047.TD14.....	47	33	16,5	22	2,5	5	24	31	6	19,7	14	10 - 12/5 - 15 - 17/5 - 20 - 25 - 30 - 35 - 40 - 50 - 60 - 80 - 100	O-A	P1-P2-P3-P4	0-1-2-3	50
K612047.TD14.....	47	33	16,5	22	2,5	5	24	31	6	19,7	14	10 - 12/5 - 15 - 17/5 - 20 - 25 - 30 - 35 - 40 - 50 - 60 - 80 - 100	O-A	P1-P2-P3-P4	0-1-2-3	50
K613047.TD14.....	47	33	16,5	22	2,5	5	24	31	6	19,7	14	10 - 12/5 - 15 - 17/5 - 20 - 25 - 30 - 35 - 40 - 50 - 60 - 80 - 100	O-A	P1-P2-P3-P4	0-1-2-3	50
K610047.TD14.....CIN	47	33	16,5	22	2,5	5	24	31	6	19,7	14	10 - 12/5 - 15 - 17/5 - 20 - 25 - 30 - 35 - 40 - 50 - 60 - 80 - 100	O-A	P1-P2-P3-P4	0-1-2-3	50
K612047.TD14.....CIN	47	33	16,5	22	2,5	5	24	31	6	19,7	14	10 - 12/5 - 15 - 17/5 - 20 - 25 - 30 - 35 - 40 - 50 - 60 - 80 - 100	O-A	P1-P2-P3-P4	0-1-2-3	50
K613047.TD14.....CIN	47	33	16,5	22	2,5	5	24	31	6	19,7	14	10 - 12/5 - 15 - 17/5 - 20 - 25 - 30 - 35 - 40 - 50 - 60 - 80 - 100	O-A	P1-P2-P3-P4	0-1-2-3	50

Notas: Para los pasos "/5", no se visualizan los valores aritméticos.

Al realizar el pedido, se ruega introducir las opciones elegidas en los puntos del código.

Ejemplo 1:

Ejemplo 1: para un bloque de 4 cifras (K610047) con un eje de 14 mm (d1), - de color anaranjado (K612), - con relación de reducción (GR) 60, - con rotación dextrógira (SR) O, con posición de lectura (PL) P1, - con ninguna cifra decimal (PD) 0, el código completo está formado en la forma siguiente: K612047.TD14060OP10.

o

Ejemplo 2: para un bloque de 4 cifras (K610047) con un eje de 14 mm (d1) de acero inoxidable, - de color gris (K613), - con relación de reducción (GR) 12/5, - con rotación levógira (SR) A, con posición de lectura (PL) P2, - con tres cifras decimales (PD) 3, el código completo está formado en la forma siguiente: K613047.TD14125AP23CIN.